

Petit terminal

# Série BIM2 300 - aluminium

Le petit terminal BIM2 300 permet le soufflage en positionnement mural et la reprise en positionnement mural et plafond dans toutes applications de ventilation simple ou double flux des petits locaux tertiaires.



Bouche BIM2 300



## PLUS PRODUIT

- esthétique moderne,
- très belle finition,
- installation simple dans tous types de plafonds.

## Gamme

Désignations	Références
BIM2 300 Blanc - D125	11052292
BIM2 300 Blanc - D160	11052293
BIM2 300 Blanc - D200	11052294

## Principes de fonctionnement

Le petit terminal BIM2 300 permet le soufflage en positionnement mural et la reprise en positionnement mural et plafond dans toutes applications de ventilation simple ou double flux des petits locaux tertiaires.

## Description produit

Le BIM2 300 est un petit terminal esthétique en aluminium pour le soufflage en positionnement mural et la reprise en positionnement mural et plafond dans toutes applications de ventilation simple ou double flux des petits locaux tertiaires. Il est disponible du Ø 125 au Ø 200 mm.

## Domaines d'application

Neuf, Rénovation, Locaux tertiaires

## Mise en oeuvre

- positionnement mural (soufflage) ou plafond (soufflage et reprise),
- en montage plafond, impératif de mettre le câble de sécurité fourni.

## Caractéristiques principales

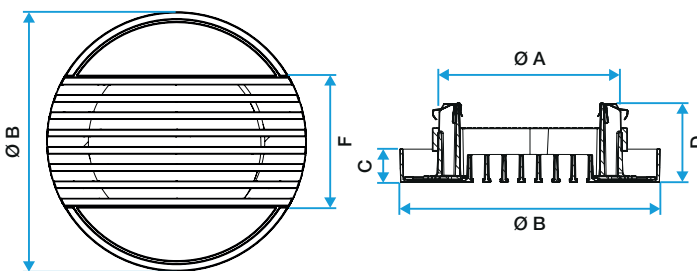
- bouche en aluminium injecté de très belle finition,
- finition peinture époxy, teinte blanc RAL 9010 mat 30%,
- fixation par clips dans le manchon métallique dédié,
- manchette munie de pattes pour une installation rapide « quart de tour » adaptée aux plafonds types BA13 ou staff.

## Accessoires

Désignations	Références
Manchette BIM Ø 125 mm	11053352
Manchette BIM Ø 160 mm	11053353
Manchette BIM Ø 200 mm	11053354
Manchette tôle à épaulement Ø 125 mm	11012220
Manchette mâle Ø 124 mm	11012250
Rondelle de blocage Ø 125 mm	11087043
Manchette tôle 300 mm 3 pattes et D125 mm	11022055

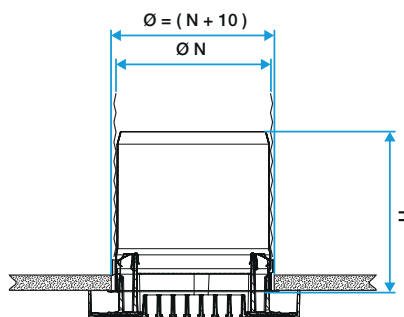
## Données dimensionnelles

Références	H (mm)	C (mm)	D (mm)	Ø A (mm)	Ø B (mm)	Ø N (mm)	F (mm)
11052292	130	22	52	122	172	125	86
11052293	127	22	52	157	213	160	120
11052294	127	22	52	172	253	200	136



Bouche BIM2 300 - Vue de devant

Bouche BIM2 300 - Vue de côté



Bouche BIM2 300 avec sa manchette métallique

## Données aérauliques

Références	Débit de confort pour Lp 10 A < 35 dB(A) (m³/h)
11052292	100
11052293	150
11052294	230



Manchette BIM Ø 125 - 160 - 200 mm



Manchette tôle à épaulement Ø 125 mm



Manchette mâle Ø 124 mm



Manchette tôle 300 mm 3 pattes et D125



Rondelle de blocage Ø 125 mm