

Grilles extérieures

Série AR 637 - aluminium

Grilles extérieures circulaires



Grille AR 637 jusqu'à Ø 315 mm



Grille AR 637 à partir de Ø 400 mm

LES + PRODUITS

- Raccordement circulaire
- Idéal pour les débits de ventilation

GAMME

Dimensions	Référence
125	11052240
160	11052241
200	11052242
250	11052243
315	11052244
400	11052260
450	11052261
500	11052262
560	11052263
630	11052264

DESCRIPTION

Diamètres de 125 à 315 mm :

- Ailettes type pare-pluie, espacées de 20 mm.
- Construction en aluminium.
- Finition aluminium anodisé, teinte naturelle satinée.
- Fixation non apparente par vis dans la colerette intérieure.

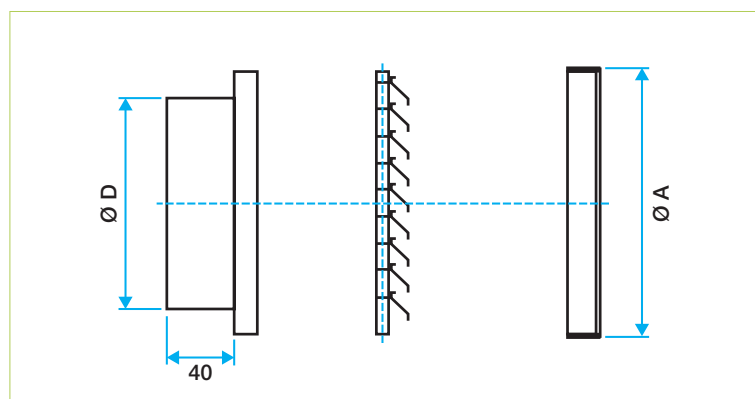
Diamètres de 400 à 630 mm :

- Ailettes type pare-pluie, espacées de 50 mm.
- Construction en aluminium.
- Finition aluminium brut.
- Fixation apparente par vis dans l'encadrement.
- Partie intérieure comportant un grillage de protection anti-oiseau à mailles de 12 x 12 mm, Ø 1.2 mm en acier galvanisé.

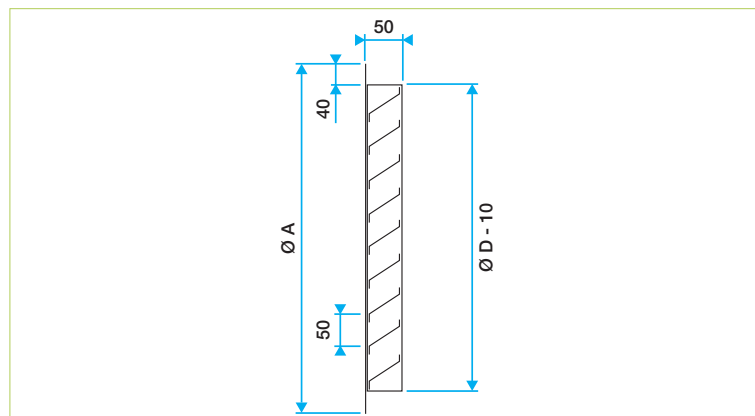
DOMAINE D'APPLICATION

- Grille extérieure circulaire en prise d'air ou en refoulement d'un ventilateur

ENCOMBREMENT (MM)



Grille AR 637 de Ø 125 à Ø 315



Grille AR 637 de Ø 400 à Ø 630

GAMME AVEC CHOIX D'OPTION

Dimensions	Référence
125	11002505
160	11002506
200	11002507
250	11002508
315	11002509

OPTIONS DISPONIBLES

Grillage	Finition
<ul style="list-style-type: none"> • Grillage anti-insectes galva ou inox 	<ul style="list-style-type: none"> • Anodisation teinte naturelle satinée • Peinture époxy selon carte RAL.

Grilles extérieures

Série AR 637 - aluminium



Grilles extérieures circulaires

Débits de confort pour Lw < NR 35 et DP < 45 Pa.		
Ø N (mm)	Ø A (mm)	Débit (m³/h)
125	160	150
160	200	200
200	250	300
250	315	500
315	385	800
400	450	1400
450	500	1750
500	550	2280
630	680	3560

TABLEAU DE SÉLECTION

PRISE D'AIR ET REFOULEMENT

Af (m²)	D (mm)	50 (m³/h)		100 (m³/h)		150 (m³/h)		200 (m³/h)		300 (m³/h)		500 (m³/h)		800 (m³/h)		1000 (m³/h)		1500 (m³/h)		2000 (m³/h)		2500 (m³/h)		3000 (m³/h)			
0,007	125	-	8	20	32	27	64																			Lw	Pa1
		2,0	6	4,0	26	5,9	51																			Vf	Pa2
0,012	160			-	10	-	22	21	40	36	90																
				2,3	8	3,4	17	4,6	32	6,9	72																
0,019	200					-	9	-	16	28	36	44	97														
						2,2	7	2,9	13	4,4	28	7,3	77														
0,029	250							-	7	-	16	22	42	44	107												
						1,9	6	2,9	13	4,7	33	7,5	86														
0,047	315									-	6	-	18	23	42	38	65										
								1,8	5	3	14	4,7	33	5,9	53												
0,070	400											-	16	22	41	28	64										
										2	13	3,2	33	4	51												
0,090	450													-	25	23	39	35	88								
												2,5	20	3,1	31	4,6	70										
0,120	500															-	21	26	47	38	83						
														2,3	17	3,5	38	4,6	67								
0,150	560																	-	31	34	55	40	86				
														2,8	25	3,7	44	4,6	68								
0,200	630	Lw	Pa1																	20	31	26	48	32	69		
		Vf	Pa2																	2,8	25	3,5	38	4,2	55		

