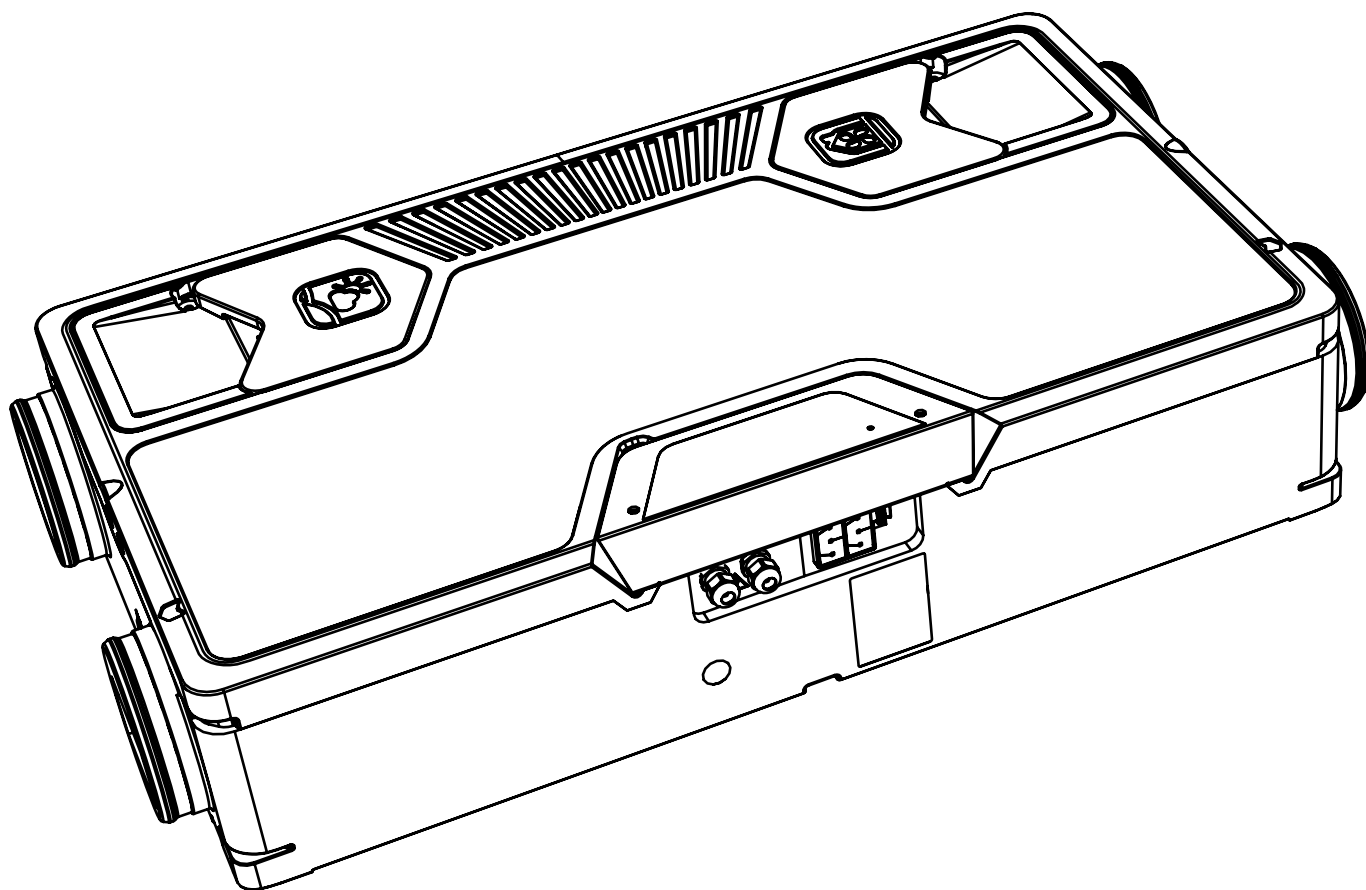


**FR** Notice d'installation  
**EN** Installation Instructions  
**DE** Installationsanleitung  
**NL** Montagehandleiding  
**ES** Instrucciones de instalación

**IT** Manuale di installazione  
**DA** Montagevejledning  
**A** 其他语言



# InspirAIR<sup>®</sup> Side

**aldes**

---

|  |           |
|--|-----------|
| <b>1. AVANT-PROPOS .....</b>   | <b>3</b>  |
| <b>2. CONSIGNES DE SECURITÉ.....</b>                                     | <b>3</b>  |
| 2.1. Consignes générales .....   | 3         |
| 2.2. Risques mécaniques.....   | 3         |
| 2.3. Risques électriques.....  | 3         |
| <b>3. INFORMATIONS GÉNÉRALES .....</b>                                   | <b>4</b>  |
| 3.1. Spécifications produit.....   | 4         |
| <b>4. CONSIGNES D'INSTALLATION .....</b>                                 | <b>5</b>  |
| 4.1. Transport / Déballage .....   | 5         |
| 4.2. Environnement du produit.....                                       | 5         |
| 4.3. Plans d'implantation.....   | 5         |
| 4.4. Connexions aérauliques.....   | 6         |
| 4.5. Recommandation de mise en œuvre réseaux .....                       | 6         |
| 4.6. Orientation des flux d'air .....                                    | 6         |
| 4.7. Connexions électriques .....  | 7         |
| 4.6. Connexions électroniques .....                                      | 7         |
| <b>5. INSTALLATION .....</b>   | <b>8</b>  |
| 5.1. Installation au plafond .....                                       | 8         |
| 5.2. Installation au sol .....   | 9         |
| 5.3. Raccordement des condensats.....                                    | 9         |
| <b>6. MISE EN ROUTE ET RÉGLAGE.....</b>                                  | <b>10</b> |
| 6.1. Avant de démarrer l'unité .....                                     | 10        |
| 6.2. Mise en route.....  | 10        |
| 6.3. Assistant de mise en service .....                                  | 10        |
| 6.4. Structure des menus de la télécommande InspirAIR® .....             | 11        |
| 6.5. Comportement de l'unité .....                                       | 13        |
| 6.6. Paramètres et table Modbus InspirAIR®.....                          | 14        |
| <b>7. MAINTENANCE.....</b>   | <b>15</b> |
| 7.1. Entretien des filtres - Action autorisée aux particuliers .....     | 15        |
| 7.2. Nettoyage de l'échangeur - Action réservée aux professionnels ..... | 16        |
| 7.3. Autres opérations de maintenance.....                               | 16        |
| 7.4. Disfonctionnement produit.....                                      | 17        |
| 7.5. Schéma détaillé de la carte électronique .....                      | 17        |
| 7.6. Liste des pièces détachées .....                                    | 17        |
| <b>8. GARANTIE .....</b>   | <b>18</b> |
| 8.1. Conditions générales de garantie .....                              | 18        |
| 8.2. Durée de la garantie .....  | 18        |
| 8.3. Conditions d'exclusion de la garantie .....                         | 18        |
| <b>9. FICHE ERP .....</b>  | <b>19</b> |
| <b>10. CERTIFICATION NF AUTO 205.....</b>                                | <b>21</b> |

## 1. AVANT-PROPOS

Nous vous remercions d'avoir choisi un produit ALDES. Nous vous recommandons de lire attentivement ce document et de suivre les instructions afin de garantir le fonctionnement optimal de votre appareil. Notre responsabilité en qualité de fabricant ne saurait être engagée au titre d'une mauvaise utilisation de l'appareil, d'une absence ou mauvais entretien de celui-ci, ou d'une mauvaise installation. Dans un souci d'amélioration constante de la qualité de ses produits, la société ALDES se réserve le droit de modifier à tout moment les caractéristiques indiquées dans ce document.

### PENSEZ À VOUS ENREGISTRER

Enregistrez votre InspirAIR® en ligne et soyez assurés de profiter de votre garantie dans les meilleures conditions. Munissez-vous de votre numéro de série présent sur le produit, puis flashez ce QR Code et/ou rendez-vous sur le site <http://support.aldes.com>



## 2. CONSIGNES DE SÉCURITÉ

### 2.1. Consignes générales



A lire attentivement avant installation et mise en route de l'appareil. A conserver pendant toute la durée de vie de l'appareil.

#### Précautions et restrictions d'emploi :

- Cet appareil est destiné exclusivement à un usage domestique, pour assurer le renouvellement d'air d'une habitation dans le cadre d'un système de Ventilation Mécanique Contrôlée.
- Ne pas raccorder cet appareil au refoulement d'une cheminée ou d'appareils tels que : hotte motorisée, climatisation, chauffage, sèche-linge, chaudière gaz ou tout autre appareil évacuant de l'air ou des poussières.
- Ne pas aspirer de l'air chaud à plus de 40°C, des vapeurs explosives, de l'air contenant des particules de poussières.
- Ne pas utiliser l'appareil en présence de substances ou vapeur inflammables telles que les alcools, les insecticides, l'essence.
- Le fabricant ne peut être tenu pour responsable et décline toute responsabilité en cas de dommages subis par les personnes ou les biens à la suite d'une utilisation inappropriée.

#### Protection des personnes :

- Cet appareil n'est pas prévu pour être utilisé par des personnes (y compris les enfants) dont les capacités physiques, sensorielles ou mentales sont réduites, ou des personnes dénuées d'expérience ou de connaissances, sauf si elles ont pu bénéficier, par l'intermédiaire d'une personne responsable de leur sécurité, d'une surveillance ou d'instructions préalables concernant l'utilisation de l'appareil. - Il convient de surveiller les enfants pour s'assurer qu'ils ne jouent pas avec l'appareil.

#### Précautions d'installation et de maintenance :

- L'appareil doit être installé dans un local dont la température ambiante ne dépasse pas 60°C. - Le raccordement électrique sera fait sur une installation réalisée par un professionnel selon les règles de la norme NF C 15-100.
- En particulier, un dispositif de séparation des contacts ayant une distance d'ouverture d'au moins 3 mm sur chaque pôle ainsi qu'un dispositif de protection ayant un courant assigné adapté devront être prévus dans les canalisations fixes (disjoncteur). Les sections des conducteurs de cuivre devront être au minimum de 1,5 mm<sup>2</sup>.
- Avant la mise en route, tous les conduits ainsi que le refoulement doivent être raccordés.
- Les conduits doivent être fixés par des colliers vissés, ou par les colliers livrés, le cas échéant, avec le produit.
- Des précautions d'emploi doivent être prises pour éviter un refoulement, à l'intérieur de la pièce, de gaz provenant du tuyau d'évacuation d'appareils à gaz ou d'autres appareils à feu ouvert.
- Couper l'alimentation électrique avant toute opération de maintenance ou de nettoyage et s'assurer que le caisson ne peut pas être mis en route accidentellement.
- Pour les appareils équipés d'un câble d'alimentation, ne pas utiliser de prolongateur, adaptateur ou prise multiple.
- Si le câble d'alimentation est endommagé, il doit être remplacé par le fabricant, son service après-vente ou des personnes de qualification similaire afin d'éviter un danger.
- Si le problème persiste, s'adresser à votre installateur ou à votre revendeur.
- Utiliser exclusivement les pièces détachées d'origine constructeur.

#### Fin de vie produit DEEE :

En cas de problème, merci de vous adresser à votre installateur ou à votre revendeur. Ce produit ne doit pas être jeté avec les déchets ménagers. En fin de vie ou lors de son remplacement, il doit être remis à un revendeur ou un centre de collecte. ALDES adhère à l'éco-organisme Eco Systemes [www.ecosystem.eco/](http://www.ecosystem.eco/)



#### Règlement REACH :

En l'état de nos connaissances, cet article ne contient pas de substance candidate à autorisation à plus de 0,1% de son poids selon la liste maintenue par l'ECHA.

#### Certifications produit :

Les certificats de conformité produit aux normes en vigueur sont disponibles auprès du fabricant. Pour tout problème d'installation ou de maintenance, merci de vous adresser à votre installateur ou à votre revendeur.

### 2.2. Risques mécaniques

Raccordez toujours les gaines d'air à la centrale avant de brancher l'alimentation électrique de celle-ci. Ceci garantit qu'il est impossible de toucher les moteurs lorsque l'unité fonctionne.

### 2.3. Risques électriques

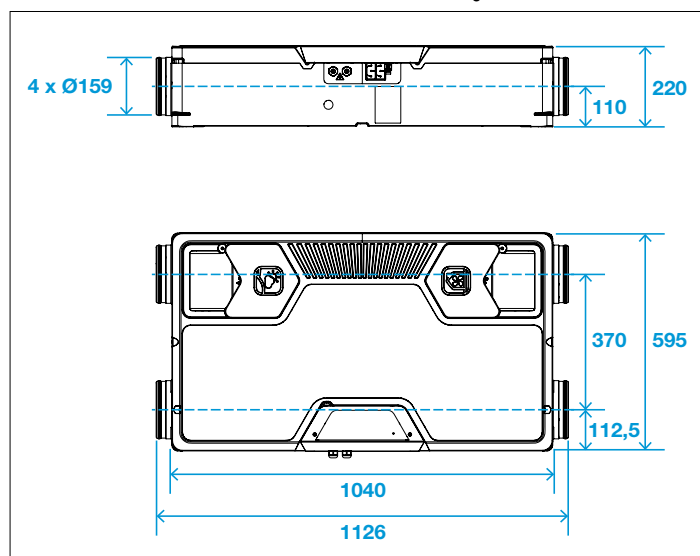
L'appareil ne doit pas être mis en tension et laissé à l'usage de l'utilisateur tant que tous les accessoires électriques nécessaires n'ont pas été connectés selon par un installateur compétent, comme décrit dans les notices dédiées.

## 3. INFORMATIONS GÉNÉRALES

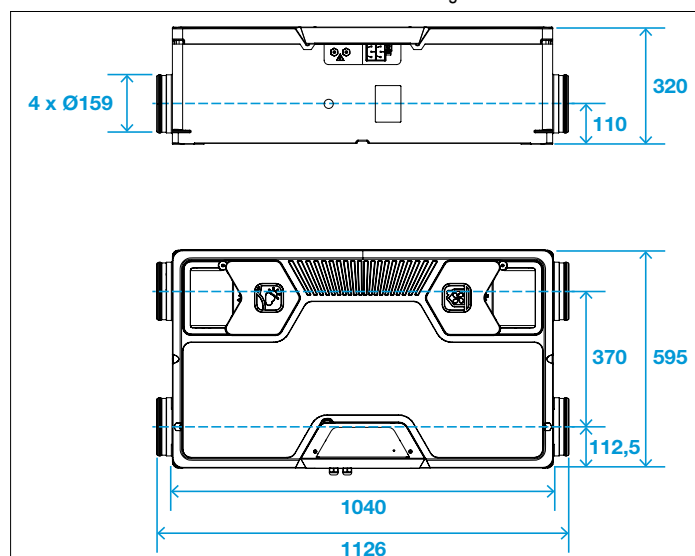
### 3.1. Spécifications produit

#### Poids & dimensions

Side 150 / 180 - Poids = 12 kg



Side 300 - Poids = 14 kg



| Désignation            | Caractéristiques électriques     |          |       |                |                | Domaine d'emploi aéraulique |  |                      |
|------------------------|----------------------------------|----------|-------|----------------|----------------|-----------------------------|--|----------------------|
|                        | Alimentation                     | Classe   | IP    | Intensité max. | Puissance max. | Débit d'air réglable mini   | Débit d'air réglable maxi (max 150 pa) | Plage de réglage RPM |
| Side 150 Prima         | 230V +/- 10%<br>50/60 Hz +/- 10% | Classe I | IP 22 | 0,7 A          | 60 W           | 40 m <sup>3</sup> /h        | 150 m <sup>3</sup> /h                  | 20%-100%             |
| Side 180 Classic (DHU) |                                  |          |       | 1,2 A          | 135 W          | 40 m <sup>3</sup> /h        | 180 m <sup>3</sup> /h                  | 20%-100%             |
| Side 300 Classic (DHU) |                                  |          |       | 1,8 A          | 240 W          | 60 m <sup>3</sup> /h        | 300 m <sup>3</sup> /h                  | 20%-100%             |

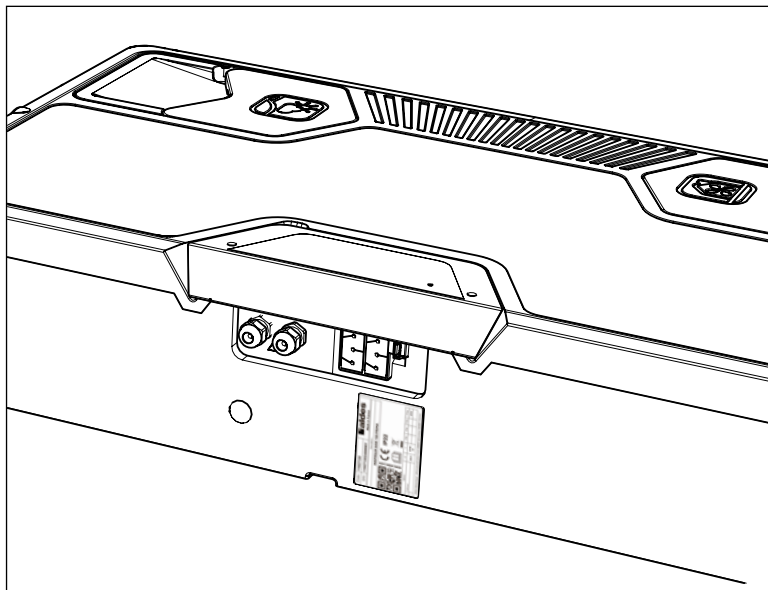
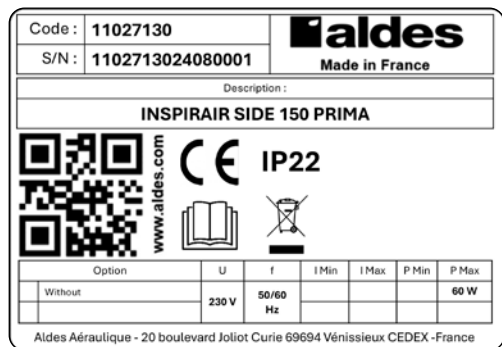
#### Liste des accessoires connectables à l'unité

L'unité InspirAIR® Side peut fonctionner avec différents accessoires à raccorder sur sa carte électronique :

| Article  | Désignation                                | Commande / pilotage  | Alimentation électrique    |
|----------|--|--|----------------------------|
| 11027068 | TELECOMMANDE INSPIRAIR V2                  | Connecté et alimenté par l'unité - connexion télécommande (X4) |                            |
| 11027069 | TELECOMMANDE INSPIRAIR V2 CO <sub>2</sub>  | Connecté et alimenté par l'unité - connexion télécommande (X4) |                            |
| 11023386 | ALDES CONNECT BOX                          | Connecté et alimenté par l'unité - connexion USB (X5)          |                            |
| 11026011 | Télécommande 2 vitesses<br>Bouton poussoir | Connecté et alimenté par l'unité - connexion Ibus (X6)         |                            |
| 11023225 | Batterie préch. ext. InspirAIR®            | Pilotage par entrée Ibus                                       | Alimentation séparée, 230V |
| 11023487 | Batterie post-chauffe ext. InspirAIR®      | Pilotage par entrée Ibus                                       | Alimentation séparée, 230V |

**Plaque de firme**

Chaque modèle possède une plaque de firme propre en fonction de ses performances et de ses certifications et labels. Voici un exemple représentatif :



**N° de série**

11027106 00 00 0001

- Code produit : 8 chiffres
- Année : 2 chiffres
- Semaine : 2 chiffres
- Numéro incrémentiel : 4 chiffres

Le n° de série du produit est disponible :

- sur le carton
- sur le produit (positionné sous le boîtier de la carte électronique à proximité du bornier de raccordement)
- disponible via Aldes Configurator et dans la télécommande menu Information > ID produit

**4. CONSIGNES D'INSTALLATION**

**4.1. Transport / Déballage**

A la réception, vérifier l'état du produit et inscrire les réserves nécessaires auprès du transporteur sur le bordereau de livraison. La livraison comprend au minimum :

- L'unité et un système de fixation au plafond
- La documentation
- Pour les réfs « Kits » : un siphon aéraulique adapté à l'unité et la télécommande InspiraIR® Side adaptée

**⚠ Important :** l'emballage du produit doit être obligatoirement recyclé par l'installateur.

La température admissible de stockage et de transport est comprise entre -20°C et +60°C.

**4.2. Environnement du produit**

Le produit et les conduits doivent être installés dans un local chauffé pour garantir des performances thermiques optimales et éviter que ne se forme de la condensation dans des zones prévues pour l'évacuer correctement.

Voici les conséquences sur le produit et le réseau de ventilation en fonction du type de pièce d'installation :

| Type de pièce                                    | Plage de Température de la pièce au cours de l'année | Impact sur le fonctionnement de l'unité  |
|--|--|--|
| <b>Pièce isolée et chauffée dans le logement</b> | +15°C - +25°C  | <b>Installation optimale :</b><br>Performances thermiques garanties.<br>Accès facile pour changement régulier des filtres                |
| <b>Combles / garage isolés</b>                   | +10°C - +35°C  | <b>Installation satisfaisante :</b><br>Performances thermiques dégradées<br>Accès plus contraignant pour changement régulier des filtres |
| <b>Combles / garage non isolées</b>              | -10° - +50°C   | <b>Installation convenable :</b><br>Performances thermiques limitées.<br>Accès plus contraignant pour changement régulier des filtres.   |

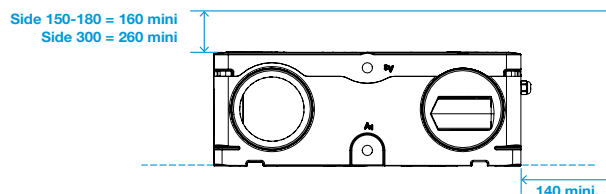
Le système ne doit pas être placé dans une pièce comportant un risque d'explosion dû à des gaz, des émanations ou des poussières. Prévoir l'évacuation des condensats avec le siphon commercialisé avec l'unité.

Il n'est pas recommandé d'installer l'unité dans des endroits où le taux d'humidité est élevé. L'installation électrique doit être adaptée à la puissance maximale de l'unité (voir point 3.1.). L'emplacement et la fixation doit garantir un accès de maintenance minimal

**4.3. Plans d'implantation**

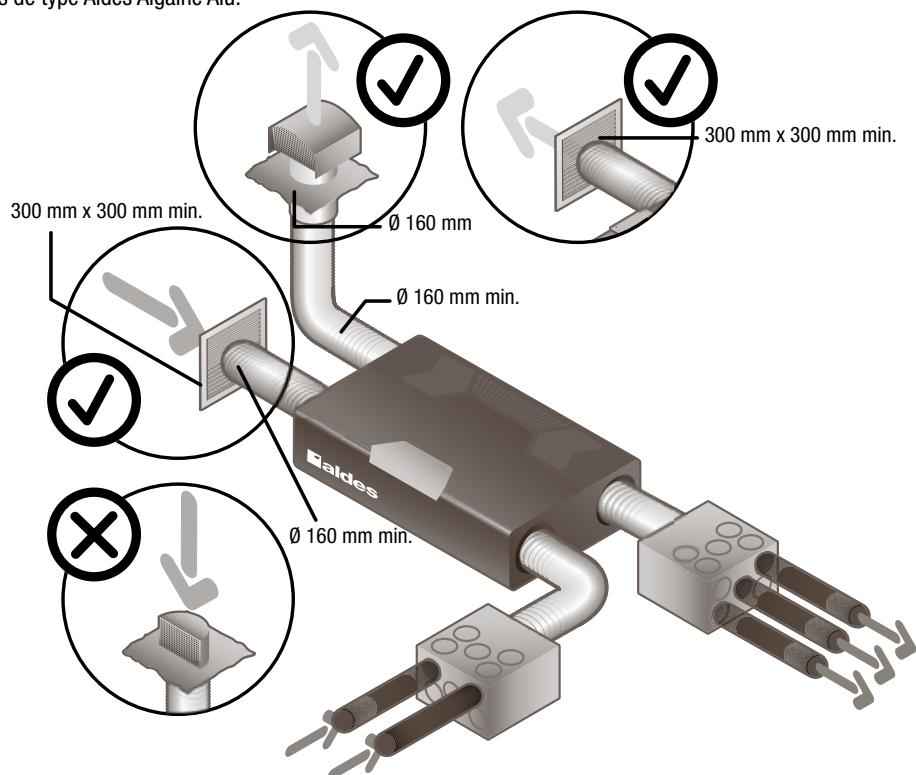
Prévoir la zone d'implantation suivante :

- 140 mm mini côté raccordement électrique
- 160 mm mini au dessus du couvercle pour les Side 150-180
- 260 mm mini au dessus du couvercle pour les Side 300
- En cas de montage en faux-plafond, une trappe d'accès est nécessaire pour assurer le dégagement du couvercle.



## 4.4. Connexions aérauliques

L'unité est conçue avec 4 piquages Ø 160 mm. Aldes recommande l'utilisation de gaines souples insonorisés et isolés de type Aldes Algaine Alu.



## 4.5. Recommandation de mise en œuvre réseaux

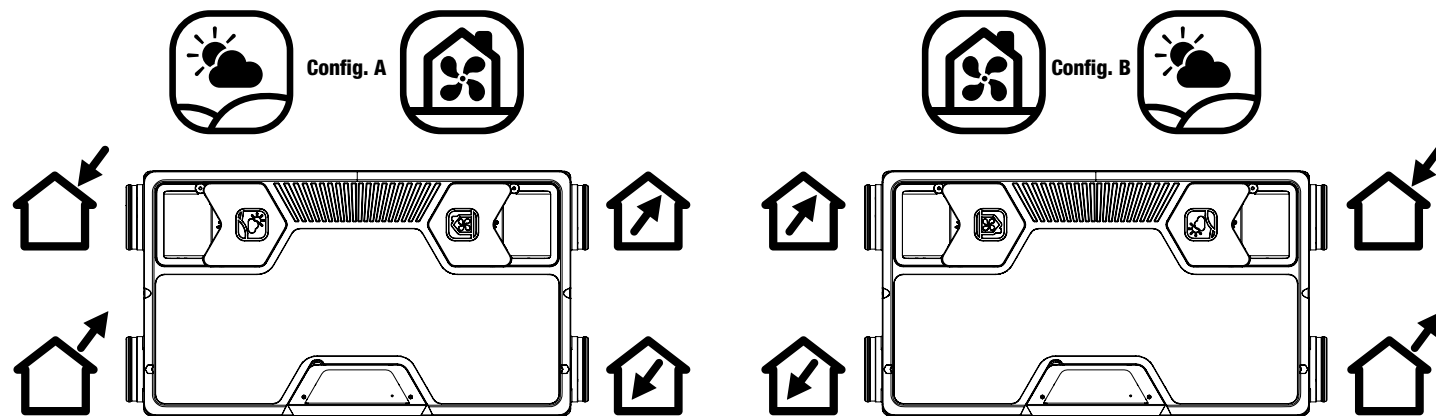
Avant la mise en route de votre InspirAIR, il est nécessaire de s'assurer que tous les composants du réseau de ventilation sont bien mis en place et raccordés correctement :

- la prise d'air neuf doit être raccordée en gaine isolée et connecté correctement à une grille adaptée (ne pas utiliser de prise d'air neuf avec grillage antimoustique)
- les gaines vers les caissons de distribution d'insufflation et d'extraction doivent être effectués en gaines isolées et installés correctement
- les bouches d'insufflation et d'extraction doivent bien être raccordées
- des régulateurs de débits à l'extraction doivent être installés et dans le bon sens
- le rejet d'air doit être raccordée en gaine isolée et connecté vers l'extérieur via une sortie toiture adaptée.
- les gaines souples isolées doivent être bien tendues et avec des coudes de grand rayon si besoin
- les piquages non utilisés sur les caissons de répartition doivent bien être obturés
- le raccordement condensats doit bien être réalisé avec siphon aéraulique adapté

## 4.6. Orientation des flux d'air

L'installateur peut choisir l'orientation des flux de la machine lors de la mise en service.

Le produit est livré par défaut en configuration A.



Pour passer physiquement en configuration B :

- lors de la mise en service, sélectionner la configuration B
- inverser physiquement les filtres et les bouchons filtres

- raccorder les condensats du côté correspondant

### 4.7. Connexions électriques

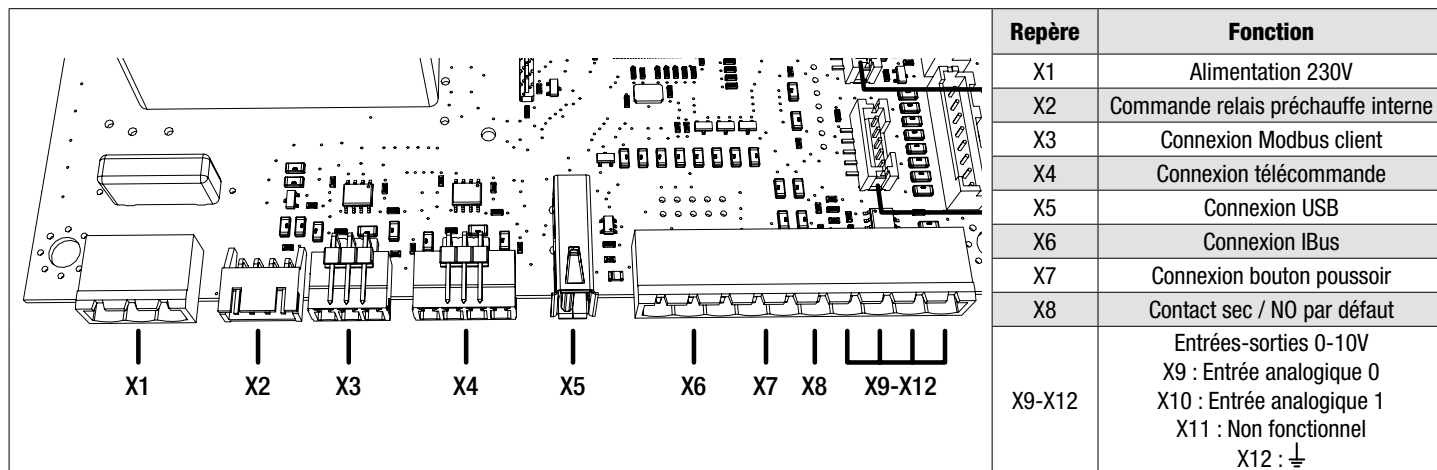
L'unité est livrée précâblée avec un câble de 1,7 m de type 3AWG18. Un 4e fil avec connecteur fastone est inclus pour assurer le raccordement à la terres sur la carte. Aldes déconseille de changer le fil mais plutôt d'utiliser une boîte de dérivation et un deuxième câble si la longueur standard ne suffit pas.

Aldes recommande que le produit (ou sa prise) ait son propre disjoncteur sur le tableau électrique du logement.

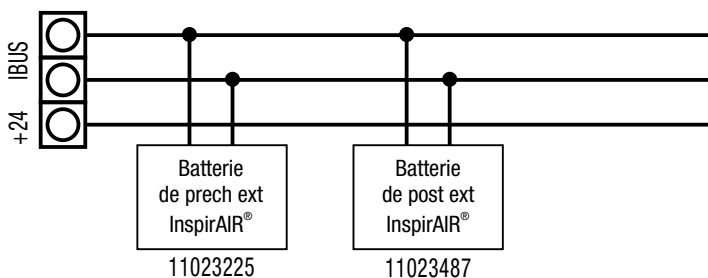
Pour la télécommande InspirAIR®, le câble à utiliser (non fourni) doit être de type 4x0,22-0,5 mm<sup>2</sup>. Longueur maximum : 20,0 mètres. Connecteur marqué fourni sur la carte InspirAIR® Top. Le schéma de câblage détaille les raccordements du produit et de ses accessoires.

### 4.8. Connexions électroniques

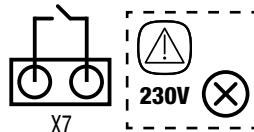
Vue des raccordements clients de la carte électronique :



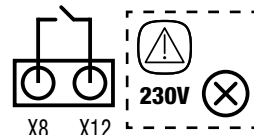
Connexion IBus :



Connexion Bouton poussoir :



Contact sec / NO par défaut :

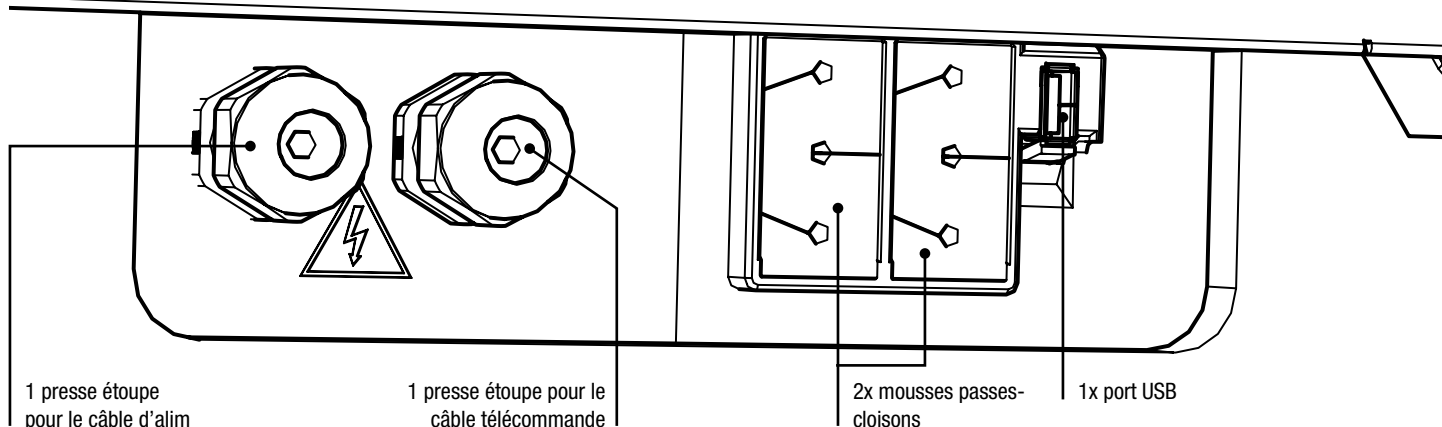


Utilisation du port USB

La connexion USB à l'unité peut être nécessaire pour :

- connecter l'Aldes Connect Box
  - charger une mise à jour du soft produit
  - télécharger l'historique du produit
- Aucune autre utilisation n'est possible

Vue côté boîtier



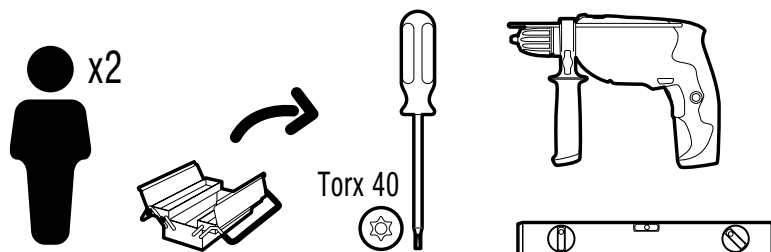
Les mousses permettent de passer les autres câbles (modbus client, entrées 0-10V et IBus)

## 5. INSTALLATION

Le produit peut être posé au plafond ou au sol.

**⚠ Attention :** Il faut bien anticiper le raccordement des condensats pour déterminer le meilleur positionnement et sens des flux du produit.

Les chevilles de fixation doivent être adaptées au mur support et dimensionnées pour pouvoir supporter une charge de 120 kg.



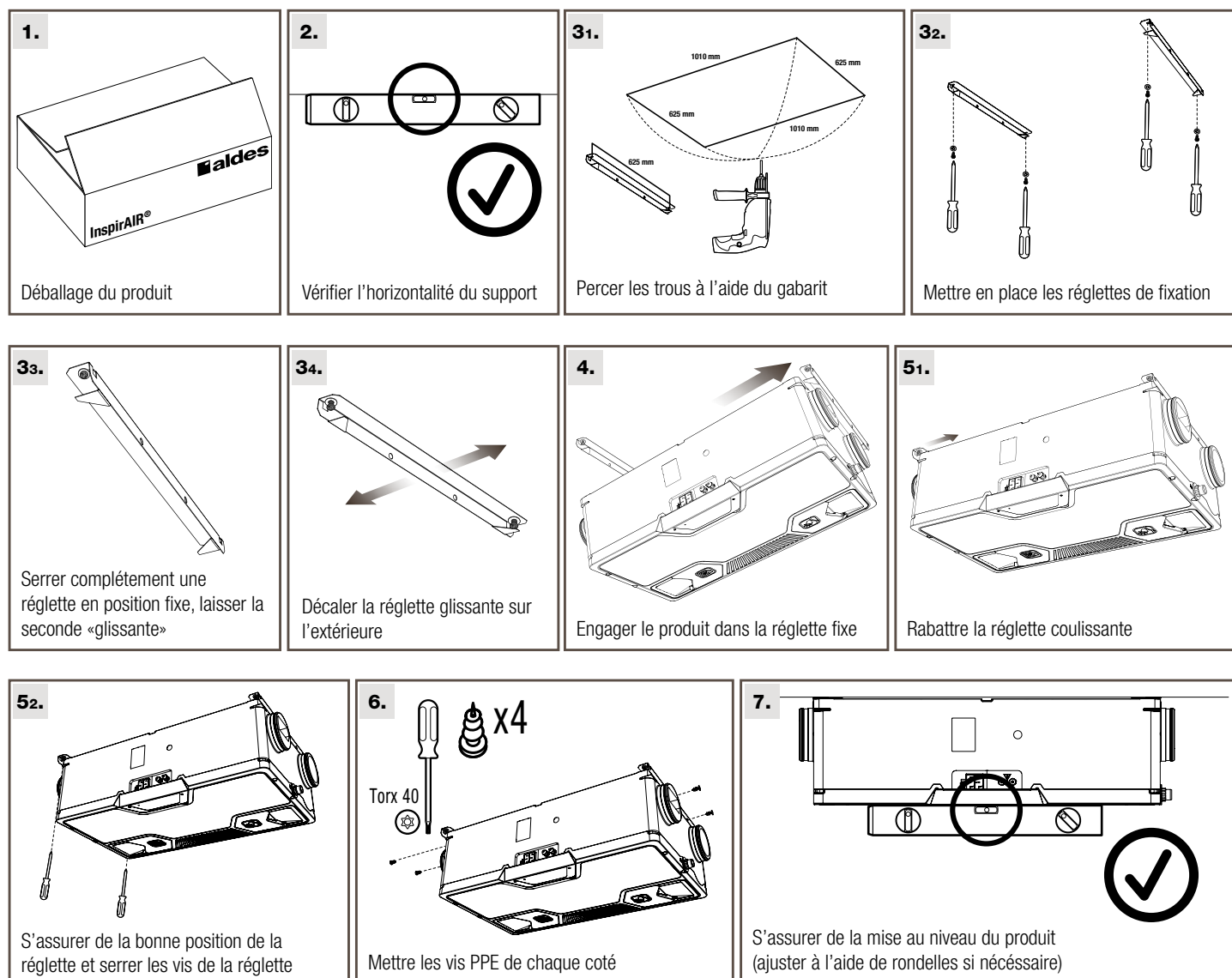
### 5.1. Installation au plafond

Possible par 1 seule personne avec l'accessoire de montage en plafond 11027073 - Kit quick fix InspirAIR® Side.

2 personnes recommandées pour l'installation du produit avec les réglettes livrées en standard avec l'unité.

#### Etape de montage

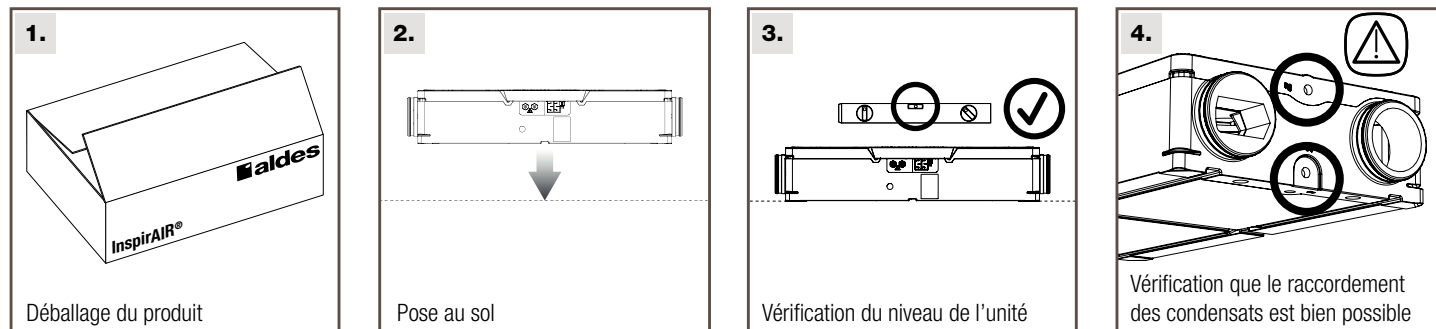
Montage plafond, système de base, 2 techniciens recommandés.



Kit de montage easy to disponible en accessoires sous la référence 11027073



## 5.2. Installation au sol



## 5.3. Raccordement des condensats

### Positionnement du raccord d'évacuation des condensats

L'installateur doit choisir la solution de raccordement la plus adaptée à son cas d'utilisation et la direction des flux d'air choisi (A ou B) :

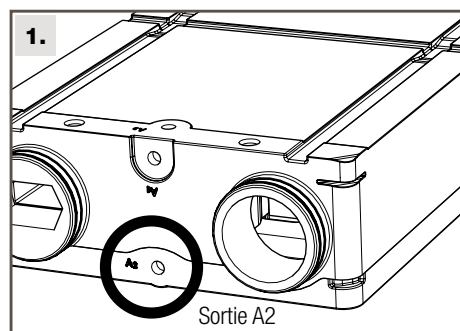
**⚠ Important :** en cas d'erreur sur l'installation du raccord à visser, Aldes fournit une mousse patch pour boucher de l'extérieur le mauvais orifice.

**⚠ Important :** Aldes recommande d'utiliser le siphon plat livré en position verticale

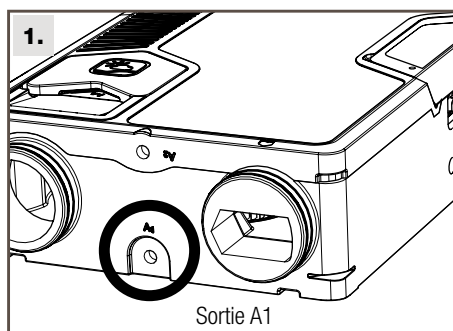
### Choisir la sortie la plus adaptée

#### 5.3.1. Config A

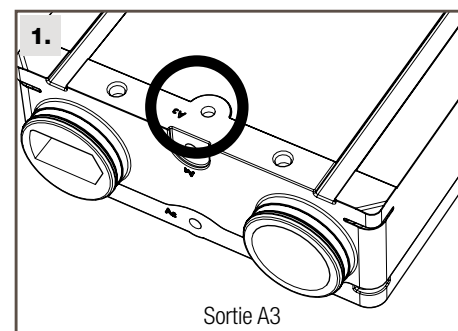
##### Au plafond



##### Directement sol

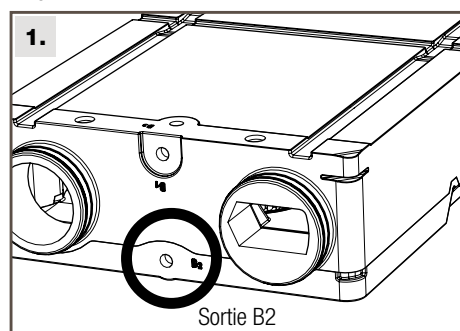


##### Au sol sur pied ou sur autres supports

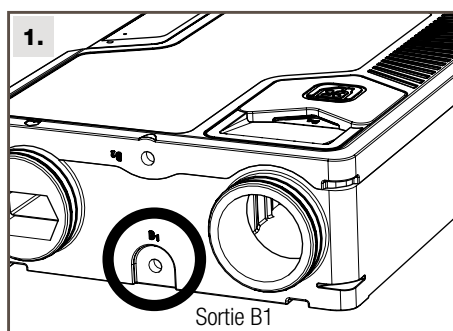


#### 5.3.2. Config B

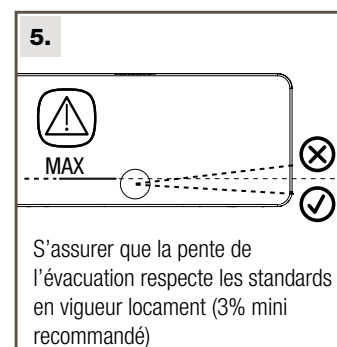
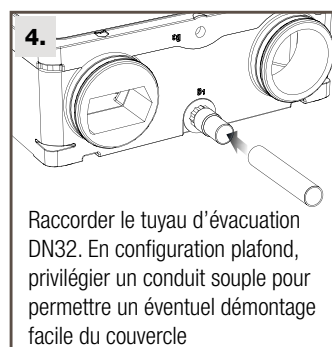
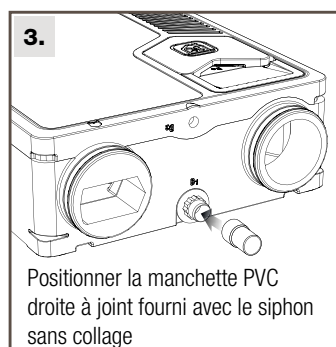
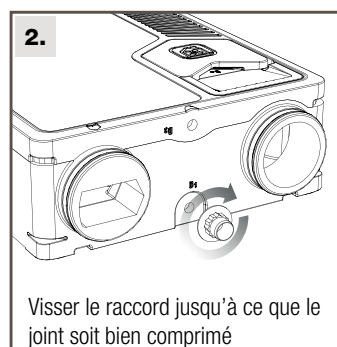
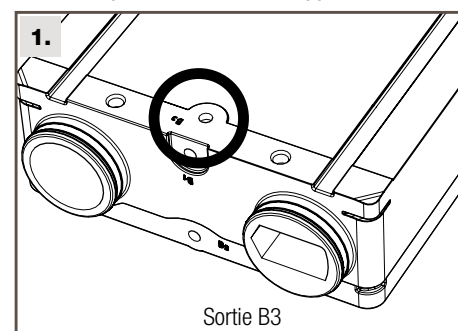
##### Au plafond

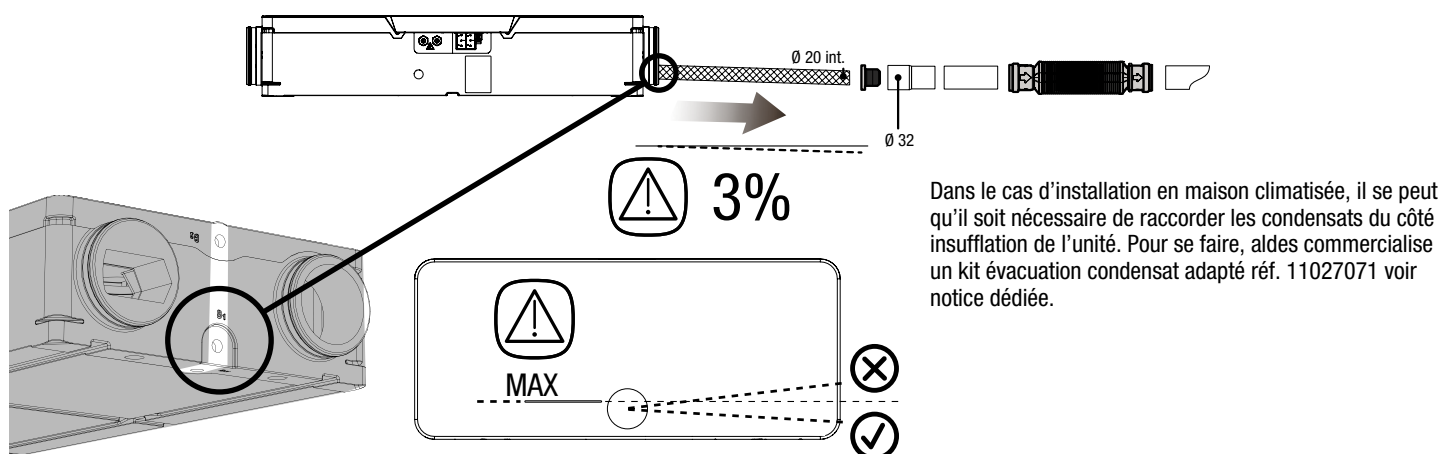


##### Directement sol



##### Au sol sur pied ou sur autres supports





## 6. MISE EN ROUTE ET RÉGLAGES

### 6.1. Avant de démarrer l'unité


Lorsque l'installation est terminée, vérifier que :

- Les filtres sont montés correctement.
- L'unité est installée conformément aux instructions.
- L'appareil est correctement câblé.
- Des pièges à son sont éventuellement installés sur les conduits le nécessitant
- Tous les conduits sont suffisamment isolés et installés conformément aux règles et réglementations locales.

### 6.2. Mise en route

Brancher le câble électrique de l'unité ou reconnecter son disjoncteur. Le produit doit être absolument paramétré par l'une de ces deux interfaces :

- la télécommande Aldes InspirAIR® qui inclut un assistant de mise en service lors du premier démarrage.
- le logiciel métiers Aldes Configurator (réservé aux professionnels)


 Les moteurs de l'unité ne peuvent démarrer qu'après la mise en service réalisée avec succès.

### 6.3. Assistant de mise en service


| N° | Menu                  |          | Fonction   |
|----|-----------------------|----------|--|
| 1  | Langue                |          | Permet de personnaliser la langue de la télécommande pour l'utilisateur et l'installateur  |
| 2  | Profil produit        |          | Permet d'adapter le comportement de l'unité à son pays d'installation : 01(FR) -02(DK) -03(Other)  |
| 3  | Orientation           |          | Permet de régler l'orientation de l'unité  |
| 4  | Config A              | Config B | Si l'unité reste en A, pas d'action spécifique obligatoire. Si en B, alors suivre les étapes suivantes                                   |
| 5  | Bouchons et filtres   |          | Inverser les filtres et les bouchons   |
| 6  | Filtres inversés      |          | Confirmer le bon changement de filtre  |
| 7  | Raccord condensat     |          | Permet de confirmer que le raccordement Condensat a bien été fait (uniquement pour les refs. non ERV)                                    |
| 8  | Mode régulation       |          | Permet de choisir le mode de régulation de l'unité (voir détails page suivante)  |
| 9  | Assistant débit       |          | Permet de régler la valeur de chaque niveau de ventilation (L0- Vacances / L1- Quotidien / L2-Bouton Poussoir- hotte cuisine / L3-Boost) |
| 10 | Assistant Accessoires |          | Permet de paramétrer la présence d'accessoires spécifiques. Menu facultatif  |

## 6.4. Structure des menus de la télécommande InspirAIR®


Le menu INFORMATION est accessible sans mot de passe. Il permet d'afficher les paramètres clés de l'unité sans pouvoir les modifier. Il permet à l'installateur de prendre connaissance des réglages de l'unité et son fonctionnement. L'utilisateur peut l'utiliser facilement pour communiquer à distance des éléments à l'installateur si l'unité de semble pas fonctionner correctement et réaliser un premier diagnostic à distance.

| Menu  | Sous-menu     | Contenu  |
|---|---------------|--|
| <b>INFORMATION</b><br> | Réglages      | Permet d'afficher les réglages en cours sans les modifier:<br>- type de régulation<br>- réglage de chaque vitesse<br>- température post chauffe  |
|   | Timer filtres | Afficher sans pouvoir modifier :<br>- la durée du timer filtre standard<br>- le nombre de jours restants avant alerte de changement du filtre  |
|   | Erreurs       | Afficher les codes erreurs activés si la LED télécommande est allumée  |
|   | ID produit    | Afficher sans pouvoir modifier :<br>- le n° d'article de l'unité<br>- le n° de série associé<br>- la version de software unité et télécommande installée   |
|   | Accessoires   | Afficher quel accessoire est connecté à l'unité et confirmer son bon état de fonctionnement :<br>- télécommande CO <sub>2</sub> > valeur PPM<br>- batteries préchauffe ou post-chauffe<br>- clapets coupe-feu<br>- contact sec |

Le menu MES RÉGLAGES est dédié à l'utilisateur et accessible sans mot de passe. Il permet de régler au quotidien sa ventilation de lancer des actions simples.

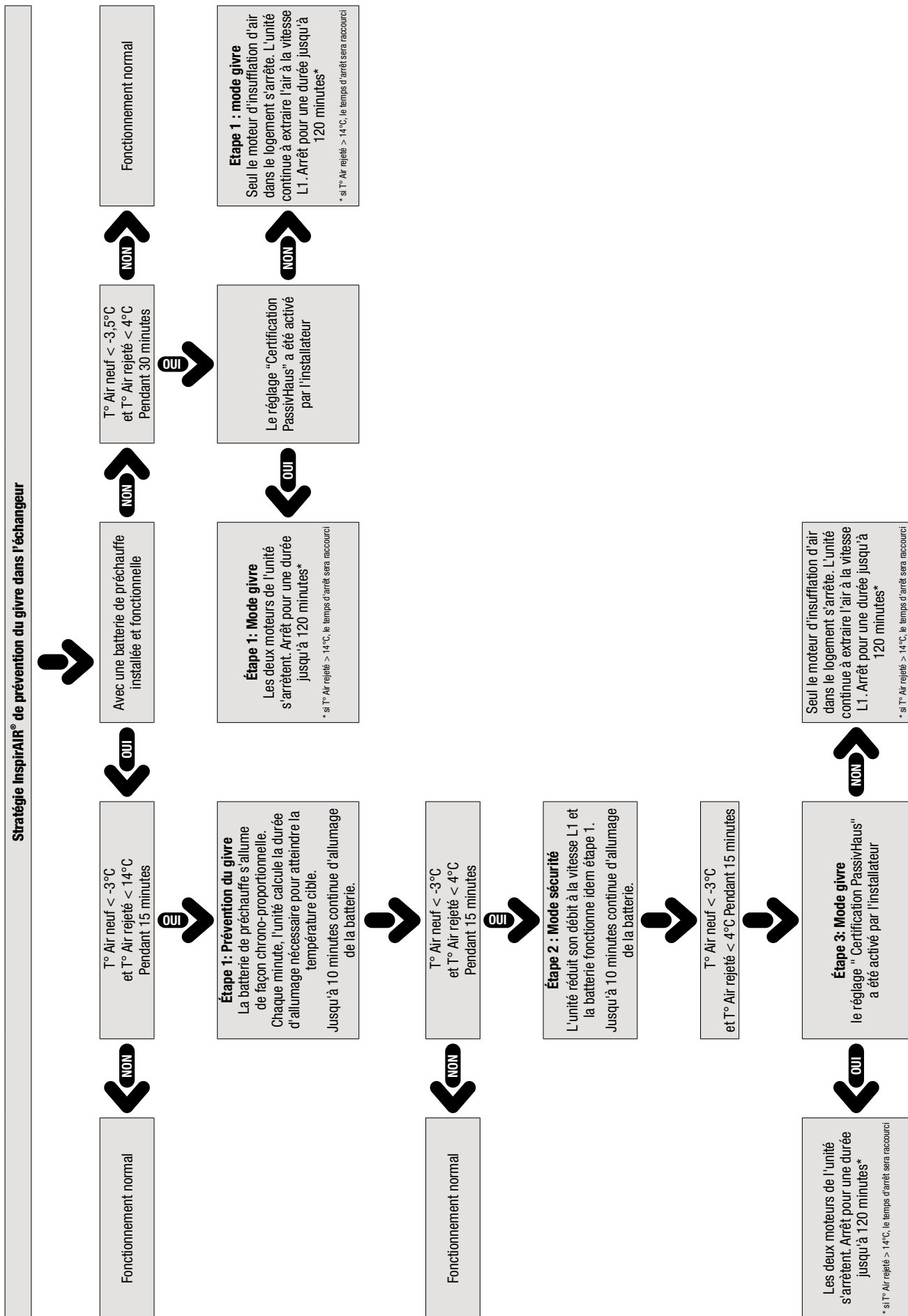
| Menu   | Sous-menu  | Contenu  |
|--|--|--|
| <b>MES RÉGLAGES</b><br> | Date et heure                                      | Régler la date et l'heure si vous utilisez la programmation hebdomadaire   |
|  | Signal lumineux                                    | Choisir le battement de la LED du produit et de la télécommande :<br>- changement de couleur selon la qualité d'air<br>- battement au rythme de la vitesse de ventilation<br>- éteint                      |
|  | Timer filtre                                       | Choisir la durée du timer filtre en fonction des caractéristiques du logement, de sa localisation et des attentes des occupants. Valeurs possibles de 6 à 12 mois  |
|  | Prog. hebdo  | Lancer une programmation rapide de la ventilation du logement (voir guide utilisateur)   |
|  | Capteurs   | Activer ou désactiver temporairement ou en permanence la prise en compte de la qualité d'air intérieur pour piloter automatiquement la ventilation   |
|  | T° post chauffe                                    | Régler la température de l'air insufflé entre 16 et 23 degrés lorsqu'une batterie de post-chauffe InspirAIR est connectée  |
|  | Saison   |  |
|  | Bypass   | Permet d'activer le bypass donc de limiter le réchauffement de l'air insufflé, en été par exemple. Le bypass se désactivera après 4 mois sans nouvel action dans ce menu pour ne pas rester ouvert l'hiver |
|  | Cheminée ouverte                                   | Activer pour 2 heures le fonctionnement de la ventilation en surpression pour faciliter la prise d'un feu en cheminée de type foyer ouvert.  |
| Langues  | Choisir la langue d'utilisation de la télécommande |  |

Le menu INSTALLATEUR est dédié à un installateur compétent et accessible avec le mot de passe : 0405. Il permet d'accéder à l'ensemble des réglages, des accessoires et des données de fonctionnement et de maintenance de l'unité.

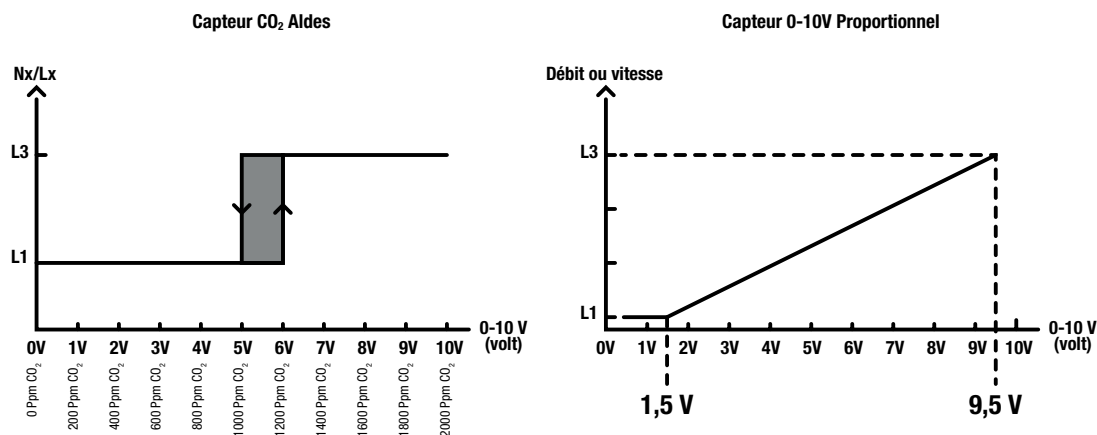
| Menu   | Sous-menu                   | Contenu  |
|--|-----------------------------|--|
| <b>INSTALLATEUR</b><br> | <b>Réglages ventilation</b> |  |
|  | Mode régulation             | Permet de choisir le mode de régulation du produit.  |
|  | Config. Niveau              | Permet de régler chacun des 4 niveaux de ventilation : L0- Vacances / L1- Quotidien / L2-Bouton Poussoir / L3-Boost. Ce réglage disponible pour les pays hors France est en m3/h ou en %, ou en pa en fonction de la régulation  |
|  | Config rapide FR            | Lance un assistant de calcul de débit basé sur la réglementation française NF 205 Auto. Il permet, à partir des caractéristiques du logement que l'unité définit automatiquement les débits de chaque niveau de ventilation. L'utilisation de cet assistant n'est pas recommandée hors France  |
|  | Réglage tempo.              | Permet de personnaliser les durées des temporisations sur les vitesses L0, L2 et L3.   |
|  | Ajustement rapide           | Permet de corriger les débits mesurés aux bouches jusqu'à 10%. Il n'est disponible que pour le mode de régulation "autoréglable" et sur les vitesses L1 et L2  |
|  | <b>Autres réglages</b>      |  |
|  | Profil produit              | Permet d'adapter le comportement de l'unité à son pays d'installation : 01(FR) -02(DK) -03(Others)   |
|  | Paramétrage bypass          | Permet de régler les températures de déclenchement   |
|  | Mode Radon                  | Permet de régler rapidement un déséquilibre favorable de 15% à l'insufflation par rapport à l'extraction de façon permanente et pour toutes les vitesses, en se basant sur les recommandations sur la ventilation en cas de risqué de présence de Radon. Cette action est uniquement activable en mode de régulation débit constant. |
|  | Foyer ouvert                | Active pour l'utilisateur la possibilité de lancer via son menu télécommande un déséquilibre de +15% d'air insufflé par rapport à l'air extrait pendant 2 heures, le temps qu'un feu de cheminée en foyer ouvert prenne au mieux.  |
|  | Timer filtres               | Permet d'ajuster la durée du timer filtre en fonction des caractéristiques du logement, de la localisation ou des attentes de l'occupants : Valeurs possibles : de 6 à 12 mois.  |
|  | Certification               | Permet de préciser le type de logement et sa possible certification PassivHaus. Si c'est le cas, l'unité adaptera sa stratégie de dégivrage en fonction (pas de coupure seule du moteur d'insufflation autorisée). Aldes recommande la configuration "Non Passiv Haus" si possible.  |
|  | Bypass                      | Permet de donner à l'utilisateur la possibilité d'activer manuellement le bypass de l'unité. Aldes recommande de ne pas donner cette possibilité, sauf lorsque l'installation est équipée d'équipement de type géothermie (puit canadien).   |
|  | Modbus                      | Permet de personnaliser les réglages de communication de l'unité (voir 7.5) :<br>- n° d'adresse esclave (entre 1 et 99)<br>- le baudrate<br>- la parity  |
|  | Unités                      | Permet de personnaliser les unités C°, m³/h, etc. . .  |
|  | <b>Accessoires</b>          |  |
|  | Capteurs                    | Permet de paramétrer les différents capteurs 0-10V (voir schéma) et d'activer ou désactiver la sonde d'humidité si présente.   |
|  | Batteries chauffe           | Permet de déclarer les batteries de préchauffe et post-chauffe   |
|  | Clapets coupe feu           | Permet de paramétrer le nombre de clapets et leur fréquence de test ainsi que lancer un test   |
|  | Contact sec                 | Permet de paramétrer le statut du contact sec de l'unité. Réglage usine : NO (Normalement Ouvert). Autre valeur possible : NF (Normalement Fermé).   |
|  | Paramétrage X7              | Permet de choisir le comportement de l'unité lorsqu'on active l'entrée X7 : 1) bouton poussoir = 30 minutes à L2 ou 2) hotte cuisine = L2 tant que le signal est actif   |
|  | <b>Maintenance</b>          |  |
|  | Relance MES                 | Permet de relancer l'assistant de mise en service, comme fait lors du premier démarrage de l'unité. Ce n'est pas un reset usine : les valeurs déjà rentrées seront proposés à nouveau. Pour faire un reset usine, utiliser l'action dédiée.  |
|  | Reset usine                 | Permet de relancer l'unité avec ses paramètres de sortie d'usine. Une nouvelle mise en service sera nécessaire.  |
|  | Valeurs réelles             | Permet d'examiner en temps réel les différentes valeurs clés de l'unité en fonctionnement : consignes de débit, tensions moteurs, températures sondes) pour un diagnostic maintenance rapide.  |

## 6.5. Comportement de l'unité

Stratégie de protection contre la formation de gel.



## Pilotage par capteur 0-10V



## Fonctionnement du bypass

Le bypass InspirAIR® Side est contrôlé 100% automatiquement par l'unité en fonction de la saison enregistrée par l'unité et des températures d'air à l'intérieur et l'extérieur du logement. Lorsque le mode bypass est activé, 2 volets s'activent pour permettre aux flux de ne pas se croiser dans l'échangeur, un flux passant dans la moitié inférieure de l'échangeur, alors que l'autre flux passe dans la partie supérieure. Cette solution technique innovante permet de ne pas préchauffer l'air qui va être insufflé dans le logement.

## Détection de la saison

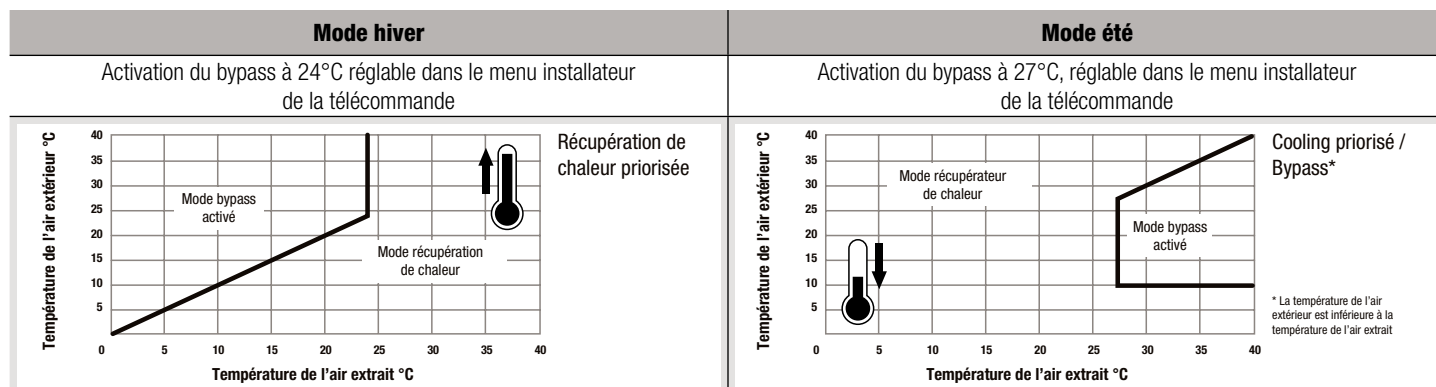
L'unité enregistre la saison en cours (été ou hiver) en vérifiant la température de l'air extérieur toutes les heures tous les jours.

- Si la moyenne de T° est > 19°C ou si T max. est de > 28°C et T° min. > 7°, nous sommes en été.

- Si le T° moyen est < 19°C, ou si T° max. est < 28°C, nous sommes en hiver.

La saison est enregistrée 24 heures après la mise en service de l'unité.

Selon cette saison, l'unité donnera la priorité au chauffage de l'air dans l'élément chauffant en hiver et au refroidissement en été comme suit :



## Contrôle de l'humidité (modèles DHU)

L'unité est dotée d'un capteur d'humidité relative intégré dans l'unité sur le flux d'air extrait du logement. Une augmentation du niveau de ventilation L3 est déclenchée lorsque la valeur d'humidité dans cet air augmente soudainement (augmentation de l'indice de variance de l'HR supérieure à 8 points (et non %)). La valeur d'humidité est vérifiée toutes les minutes. En mode flux d'air constant, le changement de vitesse sera progressif – jusqu'à 5 minutes – afin de ne pas déranger les utilisateurs finaux dans la maison.

Cette accélération de la ventilation dure aussi longtemps que la valeur d'humidité relative est supérieure à la valeur d'origine avec une minuterie maximale de 60 minutes. Après cette période, l'appareil reviendra à la vitesse active précédente (manuellement ou automatiquement ou selon un programme hebdomadaire).

Si l'humidité est toujours élevée après 60 minutes de boost, le Boost est réactivé jusqu'à 60 minutes maximum, pour ce que l'HR diminue. Cette fonction peut être désactivée sur la télécommande.

## Activation manuelle du bypass

A partir de la version software 1.30, les InspirAIR® Side et Top seront compatibles avec l'utilisation d'un puit canadien sur l'arrivée de l'air extérieur vers l'unité.

Lorsque l'installateur activera le mode « Bypass » dans le menu installateur de la télécommande, le particulier pourra alors confirmer la saison en cours de la télécommande et l'unité bypass sera l'échangeur en saison été.

## 6.6. Paramètres et table Modbus InspirAIR®

| Communication baud rate            | Data                                  | Parity bit       | Stop  | Registre type | Codes accès                                     | Type  | Adresse esclave   |
|------------------------------------|---------------------------------------|------------------|-------|---------------|---|-------|---|
| 9600*, 19200, 38400, 57600, 115200 | 8<br>(fixe - ne peut pas être changé) | NONE*, ODD, EVEN | 1*, 2 | Holding (4x)  | 03 : Registre "Read"<br>16 : Registre « write » | RS485 | 2 en standard<br>Personnalisable entre 1 et 99<br>avec Aldes Configurator |

\*valeur par défaut

La télécommande InspirAIR V2 est indispensable pour pouvoir ajuster les paramètres Modbus en cas de difficulté de réglage. Utilisez ce QR code pour retrouver la table Modbus complète permettant d'interagir avec notre produit :



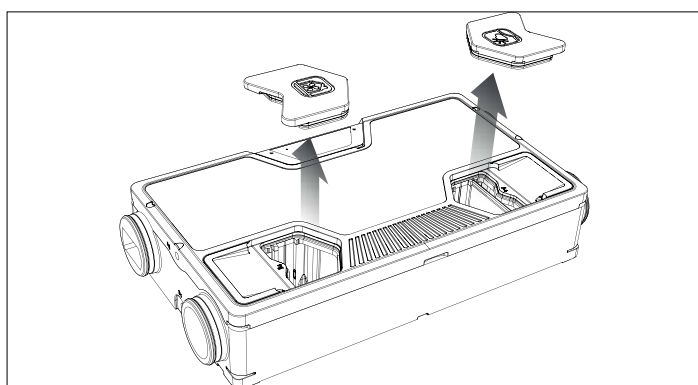
## 7. MAINTENANCE

Ne pas essayer de réparer votre appareil vous-même.

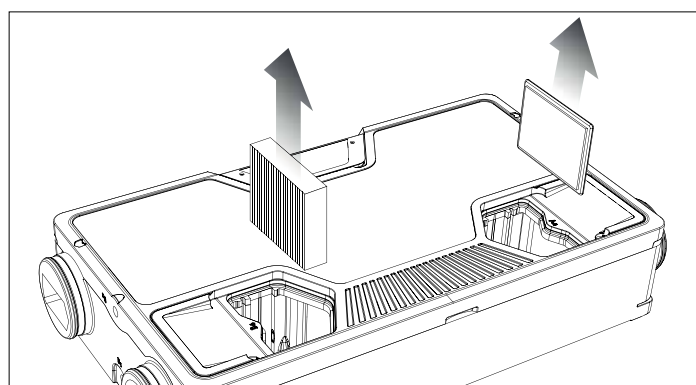
- Cet appareil ne contient aucune pièce susceptible d'être réparée par l'utilisateur lui-même.
- Démonter un des capots peut vous exposer à des tensions électriques dangereuses.
- Couper l'alimentation électrique n'est en aucun cas suffisant pour vous protéger d'éventuels chocs électriques (condensateurs).
- Couper l'alimentation électrique si des bruits anormaux, des odeurs ou de la fumée proviennent de l'appareil et contacter votre installateur.
- Avant tout nettoyage éventuel, couper l'alimentation électrique sur l'appareil.
- Ne pas utiliser de liquide de nettoyage agressif ou de solvants pour nettoyer l'appareil.
- Ne pas utiliser de nettoyeur sous pression pour nettoyer les bouches d'air. Vous risquez de détériorer l'échangeur à air et de faire pénétrer de l'eau dans les circuits électriques.

### 7.1. Entretien des filtres - Action autorisée aux particuliers

Une fois tous les 6 mois (réglable entre 6 et 12 mois), la télécommande avertit l'utilisateur d'effectuer l'entretien du filtre. La nécessité réelle d'effectuer cette opération peut varier en fonction des conditions ambiantes intérieures et extérieures. Nettoyez les filtres avec un aspirateur. Appuyez sur le bouton dédié pendant 1 seconde pour réinitialiser le timer filtre. Remplacez les filtres chaque année.



Ouvrir la trappe à filtre



Sortir les filtres et les changer par des nouveaux

#### Filtres première monte

Voici les filtres installés en 1ère monte dans les différents InspirAIR Top :

| Modèle                  | Filtre air insufflé vers logement (côté A)  | Filtre air extrait venant du logement (côté B) |
|-------------------------|---|--|
| <b>Side 150 Prima</b>   | Filtre « Poussière » - Grossier 65% (ex-G4) | Filtre « Poussière » - Grossier 65% (ex-G4)    |
| <b>Side 180 Classic</b> | Filtre « Particules » ePM10 50% (ex-M5)     | Filtre « Poussière » - Grossier 65% (ex-G4)    |
| <b>Side 300 Classic</b> | Filtre « Particules » ePM10 50% (ex-M5)     | Filtre « Poussière » - Grossier 65% (ex-G4)    |

#### Références filtres

Des « kits filtres 1ère monte » existent pour simplifier le rachat de filtres de remplacement. Ils comprennent, pour chaque modèle InspirAIR Side existant, 1x filtre pour l'insufflation et 1x filtre pour l'extraction du logement :

| Article         | Désignation                            | Pour l'insufflation vers le logement        | Pour l'extraction venant du logement        |
|-----------------|--|---|---|
| <b>11027055</b> | KIT FILTRES INSPIRAIR SIDE 150 PRIMA   | Filtre « Poussière » - Grossier 65% (ex-G4) | Filtre « Poussière » - Grossier 65% (ex-G4) |
| <b>11027056</b> | KIT FILTRES INSPIRAIR SIDE 180 CLASSIC | Filtre « Particules » ePM10 50% (ex-M5)     | Filtre « Poussière » - Grossier 65% (ex-G4) |
| <b>11027058</b> | KIT FILTRES INSPIRAIR SIDE 300 CLASSIC | Filtre « Particules » ePM10 50% (ex-M5)     | Filtre « Poussière » - Grossier 65% (ex-G4) |

#### Filtres haute qualité de filtration disponibles en accessoires

Experts de la qualité d'air intérieur, Aldes propose différents filtres avec des niveaux

|                     | Article          | Désignation                                    | Niveau de filtration   |
|---------------------|------------------|--|------------------------|
| <b>Side 150-180</b> | <b>11027060*</b> | Filtre Particules Fines INSPIRAIR SIDE 150-180 | ePM10 >85% / ePM1 50%  |
|                     | <b>11027061*</b> | Filtre Bacteries INSPIRAIR SIDE 150-180        | ePM1 80%               |
|                     | <b>11027062*</b> | Filtre COV INSPIRAIR SIDE 150-180              | ePM10 > 85% / ePM1 50% |

|          |           |  |                        |
|----------|-----------|--|------------------------|
| Side 300 | 11027064* | Filtre Particules Fines INSPIRAIR SIDE 300 | ePM10 >85% / ePM1 50%  |
|          | 11027065* | Filtre Bacteries INSPIRAIR SIDE 300        | ePM1 80%               |
|          | 11027066* | Filtre COV INSPIRAIR SIDE 300              | ePM10 > 85% / ePM1 50% |

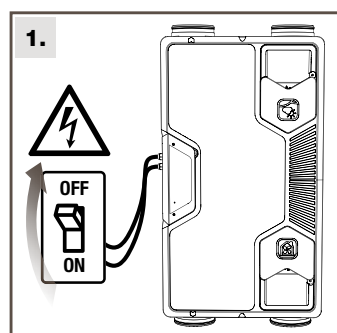
\*Afin de garantir leur durée de vie, Aldes inclut dans les références suivantes le filtre en question ainsi qu'un « pré-filtre » Poussière à monter au-dessus du filtre principal pour prolonger sa durée de vie.

## 7.2. Nettoyage de l'échangeur - Action réservée aux professionnels

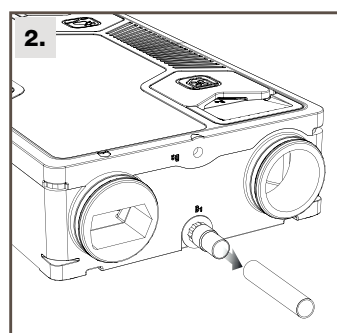
Nettoyez l'échangeur tous les 2 ans avec un aspirateur. La nécessité réelle d'effectuer cette opération peut varier en fonction des conditions ambiantes intérieures et extérieures et de la fréquence de nettoyage du filtre.

Il n'est pas nécessaire de sortir l'échangeur pour le nettoyer convenablement.

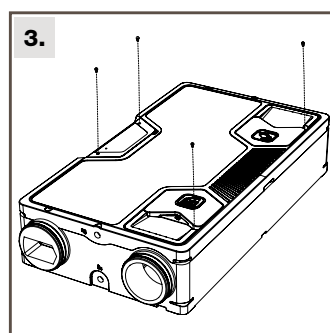
Durée indicative de cette opération : moins de 20 minutes.



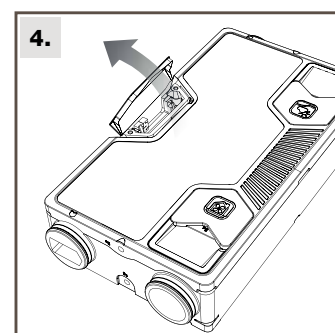
1. Débrancher l'alimentation du produit



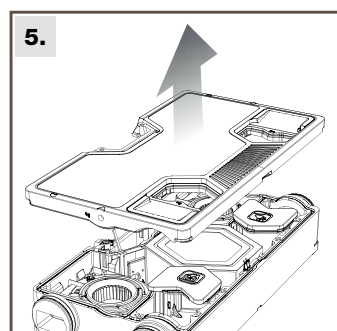
2. Si produit installé en position plafond > déconnecter les condensats



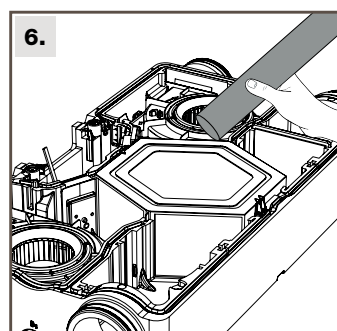
3. Dévisser les 4 vis tenant le capot



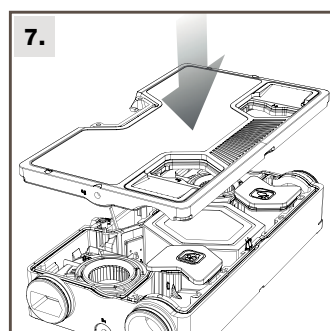
4. Ouvrir le boîtier de la carte électronique



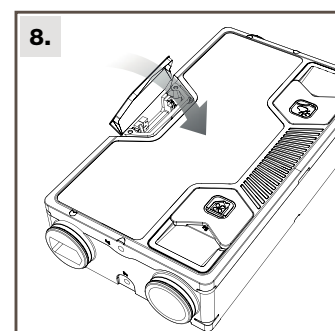
5. Retirer le couvercle du produit



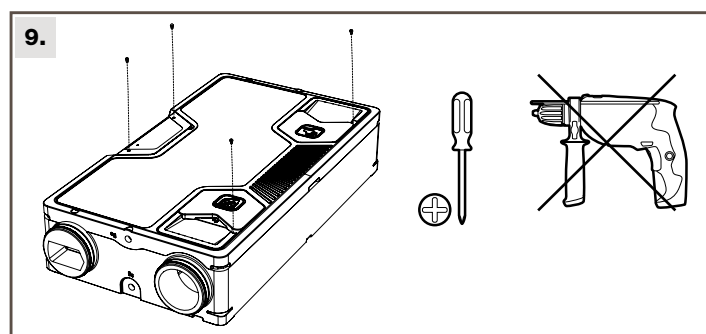
6. Nettoyer l'échangeur à l'aide d'un aspirateur



7. Remettre le couvercle en appuyant fermement d'abord tout autour puis au centre du couvercle

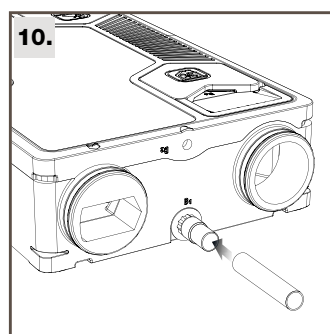


8. Refermer et visser le boîtier de la carte électronique

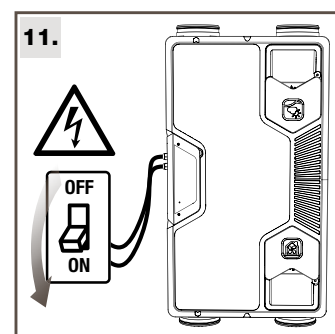


9. Revisser les 4 vis du couvercle

**Il est strictement interdit de revisser ces vis avec une visseuse.**  
Un tournevis manuel est obligatoire pour ne pas risquer de détériorer les inserts du produit.



10. Reconnecter l'évacuation des condensats



11. Remettre sous tension l'unité

## 7.3. Autres opérations de maintenance

Le document Aldes « Guide d'intervention » détaille les opérations de maintenance suivantes :

- changement de la carte électronique
- changement des moteurs
- changement des sondes de températures

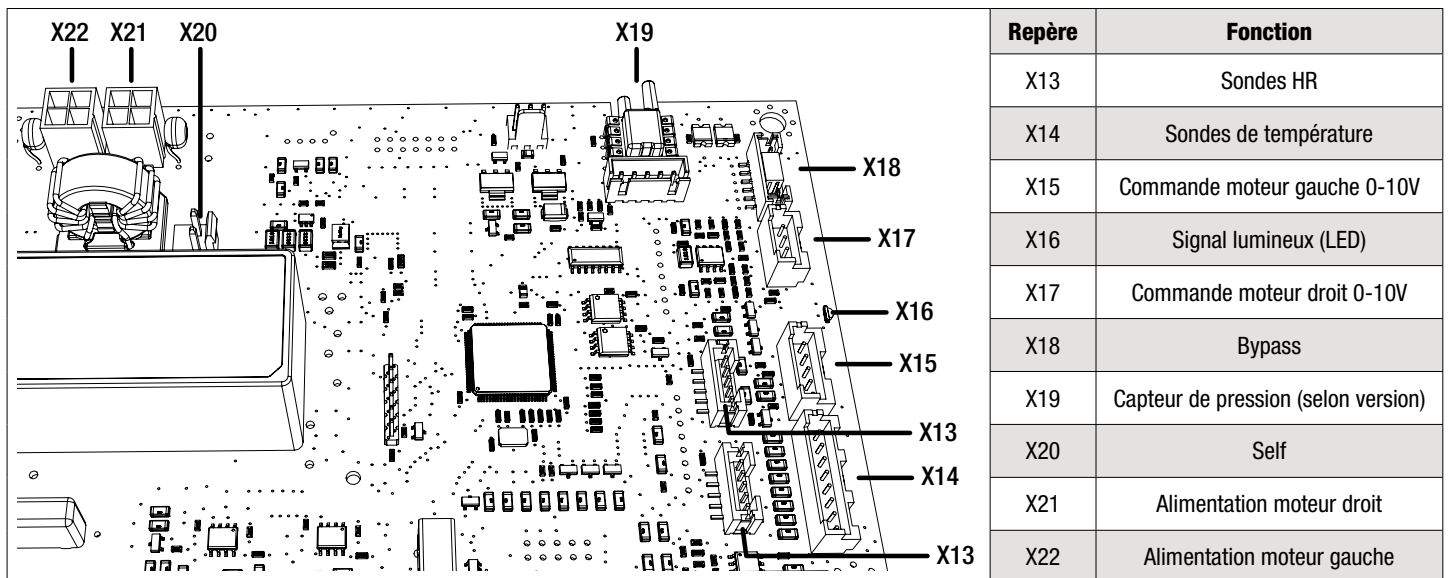


## 7.4. Disfonctionnement produit

| N°  | Diagnostic   | Remède  |
|-----|--|---|
| 49  | ID produit absent  | Renseigner ID produit   |
| 50  | Produit non configuré  | Vérifier qu'une configuration produit a été faite (à minima type de réglu et A/B choisi)  |
| 70  | Contact sec ventilateur de toiture activé                    | Vérifier l'état du contact sec  |
| 72  | Défaut sonde HR  | Vérifier que sa valeur est cohérente VS autres sondes du produit  |
| 76  | Défaut sonde CO2 de l'IHM                                    | Remplacer la télécommande   |
| 81  | Absence BCA détectée   | - Vérifier le câblage du port BCA Bus<br>- Vérifier la cohérence ohmique de la sonde insufflation (ci-dessous)  |
| 83  | BCA préchauffe ext -Résistance ne chauffe pas                | Vérifier que les valeurs des sondes T° concernées augmentent  |
| 85  | Fonctionnement BCA post Chauffe                              | Vérifier la bonne installation  |
| 90  | Test fire Damper KO  | Vérifier que le test des fire damper est OK   |
| 91  | Clapet coupe-feu déclenché                                   | Vérifier l'état des positions des lames de clapets  |
| 182 | Erreur moto-ventilateur extraction débranchée ou moteur HS   | - Se reporter au logigramme de panne pour alarme 182/183 (voir guide SAV)<br>- Couper l'alimentation 30 min puis remettre sous tension<br>- Vérifier le câblage du moteur |
| 183 | Erreur moto-ventilateur insufflation débranchée ou moteur HS |   |
| 239 | Défaut sonde Tr rejet d'air                                  | - Vérifier l'emplacement de la sonde<br>- Vérifier la cohérence ohmique de la sonde   |
| 240 | Défaut sonde Te extérieure                                   |   |
| 241 | Défaut sonde Ti insufflation d'air                           |   |
| 243 | Défaut Tbca ext  |   |
| 251 | Sonde Tv sonde température VMC                               |   |

Tous ces numéros d'erreur disparaissent après résolution de l'anomalie. En cas de problème vous pouvez consulter votre revendeur.

## 7.5. Schéma détaillé de la carte électronique



## 7.6. Liste des pièces détachées

Rendez-vous sur le site Aldes <https://www.aldes.fr/documentations-services/pièces-de-rechange>

---

## 8. GARANTIE

### 8.1. Conditions générales de garantie

Se reporter aux conditions générales de vente sur le site [www.aldes.fr](http://www.aldes.fr) Le système doit être installé par un professionnel qualifié suivant les règles de l'art, les normes en vigueur et les prescriptions de nos notices Le système doit être utilisé normalement et régulièrement entretenu par un spécialiste.

### 8.2. Durée de la garantie

Le produit bénéficie d'une garantie pièces (hors main d'œuvre) de 3 ans. La garantie prend effet à compter de la date d'achat du produit, la facture faisant foi.

### 8.3. Conditions d'exclusion de la garantie

Seront exclues de cette garantie, toute défaillance de l'installation liée à un non-respect des préconisations du fabricant, dont absence de siphon aéraulique, au non-respect des normes et réglementations en vigueur, ou à un manque d'entretien

## 9. FICHE ERP



| Marque commerciale fournisseur   | Aldes InspirAIR®               |                                |                                |                                |
|--|--------------------------------|--------------------------------|--------------------------------|--------------------------------|
| Désignation  | Side 150 Prima                 | Side 180 Classic               | Side 180 Classic DHU           | Side 180 Classic ERV DHU       |
| Références   | 11027130                       | 11027131<br>11027137           | 11027132                       | 11027133                       |
| Classe énergétique - Climat moyen  | A                              | A                              | A                              | A                              |
| Climat moyen - SEC - Consommation énergétique spécifique (kWh/(m <sup>2</sup> an))             | -36,94                         | -35,84                         | -38,80                         | -37,58                         |
| Climat froid - SEC - Consommation énergétique spécifique (kWh/(m <sup>2</sup> an))             | -74,15                         | -73,06                         | -76,66                         | -75,44                         |
| Climat chaud - SEC - Consommation énergétique spécifique (kWh/(m <sup>2</sup> an))             | -12,98                         | -11,89                         | -14,48                         | -13,26                         |
| Typologie déclarée   | RVU                            | RVU                            | RVU                            | RVU                            |
| Type de flux   | Bidirectional ventilation unit | Bidirectional ventilation unit | Bidirectional ventilation unit | Bidirectional ventilation unit |
| Type de motorisation installée ou prévue   | 4/ Variable speed              | 4/ Variable speed              | 4/ Variable speed              | 4/ Variable speed              |
| Type de système de récupération de chaleur   | Récupération                   | Récupération                   | Récupération                   | Récupération                   |
| Rendement thermique de récupération de chaleur (%)   | 87                             | 87                             | 87                             | 79                             |
| Débit maximal de URV (m <sup>3</sup> /h)   | 150                            | 180                            | 180                            | 180                            |
| Puissance électrique absorbée à Qmax (W)   | 52                             | 65                             | 65                             | 75                             |
| LwA - Niveau de puissance acoustique (dB)  | 47,1                           | 50,9                           | 50,9                           | 53,7                           |
| Débit de référence (m <sup>3</sup> /s)   | 0,029                          | 0,035                          | 0,035                          | 0,035                          |
| Différence de pression de référence (Pa)   | 50                             | 50                             | 50                             | 50                             |
| SPI (W/(m <sup>3</sup> /h))  | 0,23                           | 0,26                           | 0,26                           | 0,32                           |
| Facteur de régulation (%)  | 1                              | 1                              | 0,85                           | 0,85                           |
| Typologie de régulation  | Manual control                 | Manual control                 | Central demand control         | Central demand control         |
| Taux de fuite interne maximal en dépression déclaré pour DF (%)                                | 3,1                            | 2,2                            | 2,2                            | 2,5                            |
| Taux de fuite interne maximal en surpression déclaré pour DF (%)                               | 3,3                            | 2                              | 2                              | 2,3                            |
| Taux de fuite externe maximal en dépression déclaré pour SF et DF (%)                          | 4,3                            | 3,3                            | 3,3                            | 2,8                            |
| Taux de fuite externe maximal en surpression déclaré pour SF et DF (%)                         | 4,5                            | 4,5                            | 4,5                            | 4,6                            |
| Taux de mélange des unités double flux décentralisées sans piquage (%)                         | NA                             | NA                             | NA                             | NA                             |
| Position de l'alarme visuelle  | cf. notice                     | cf. notice                     | cf. notice                     | cf. notice                     |
| Description de l'alarme visuelle   | cf. notice                     | cf. notice                     | cf. notice                     | cf. notice                     |
| Remplacement régulier des filtres pour les performances et l'efficacité énergétique de l'unité | cf. notice                     | cf. notice                     | cf. notice                     | cf. notice                     |
| Instruction d'installation des entrées d'air neuf  | NA                             | NA                             | NA                             | NA                             |
| Sensibilité du flux d'air aux variations de pression à + 20 Pa                                 | NA                             | NA                             | NA                             | NA                             |
| Sensibilité du flux d'air aux variations de pression à - 20 Pa                                 | NA                             | NA                             | NA                             | NA                             |
| Étanchéité à l'air intérieur/extérieur (m <sup>3</sup> /h)                                     | NA                             | NA                             | NA                             | NA                             |
| Consommation d'électricité annuelle - CEA (kWh électricité/an)                                 | 304                            | 348                            | 257                            | 305                            |
| Climat moyen - EAC - Economie annuelle de chauffage (kWh énergie primaire/an)                  | 4454                           | 4454                           | 4521                           | 4521                           |
| Climat froid - EAC - Economie annuelle de chauffage (kWh énergie primaire/an)                  | 8714                           | 8714                           | 8845                           | 8845                           |
| Climat chaud - EAC - Economie annuelle de chauffage (kWh énergie primaire/an)                  | 2014                           | 2014                           | 2045                           | 2045                           |



| Marque commerciale fournisseur   | Aldes InspirAIR®               |                                |                                |
|--|--------------------------------|--------------------------------|--------------------------------|
| Désignation  | Side 300 Classic               | Side 300 Classic DHU           | Side 300 Classic ERV DHU       |
| Références   | 11027134<br>11027138           | 11027135                       | 11027136                       |
| Classe énergétique - Climat moyen  | A                              | A                              | A                              |
| Climat moyen - SEC - Consommation énergétique spécifique (kWh/(m <sup>2</sup> an))             | -36,46                         | -39,25                         | -38,20                         |
| Climat froid - SEC - Consommation énergétique spécifique (kWh/(m <sup>2</sup> an))             | -73,68                         | -77,10                         | -76,06                         |
| Climat chaud - SEC - Consommation énergétique spécifique (kWh/(m <sup>2</sup> an))             | -12,51                         | -14,93                         | -13,88                         |
| Typologie déclarée   |                                |                                |                                |
| Type de flux   | Bidirectional ventilation unit | Bidirectional ventilation unit | Bidirectional ventilation unit |
| Type de motorisation installée ou prévue   | 4/ Variable speed              | 4/ Variable speed              | 4/ Variable speed              |
| Type de système de récupération de chaleur   | Récupération                   | Récupération                   | Récupération                   |
| Rendement thermique de récupération de chaleur (%)   | 86                             | 86                             | 79                             |
| Débit maximal de URV (m <sup>3</sup> /h)   | 300                            | 300                            | 300                            |
| Puissance électrique absorbée à Qmax (W)   | 135                            | 135                            | 160                            |
| LwA - Niveau de puissance acoustique (dB)  | 51,2                           | 51,2                           | 53,1                           |
| Débit de référence (m <sup>3</sup> /s)   | 0,058                          | 0,058                          | 0,058                          |
| Différence de pression de référence (Pa)   | 50                             | 50                             | 50                             |
| SPI (W/(m <sup>3</sup> /h))  | 0,24                           | 0,24                           | 0,29                           |
| Facteur de régulation (%)  | 1                              | 0,85                           | 0,85                           |
| Typologie de régulation  | Manual control                 | Central demand control         | Central demand control         |
| Taux de fuite interne maximal en dépression déclaré pour DF (%)                                | 1,7                            | 1,7                            | 1,3                            |
| Taux de fuite interne maximal en surpression déclaré pour DF (%)                               | 1,7                            | 1,7                            | 1,2                            |
| Taux de fuite externe maximal en dépression déclaré pour SF et DF (%)                          | 2,1                            | 2,1                            | 1,5                            |
| Taux de fuite externe maximal en surpression déclaré pour SF et DF (%)                         | 2,4                            | 2,4                            | 1,5                            |
| Taux de mélange des unités double flux décentralisées sans piquage (%)                         | NA                             | NA                             | NA                             |
| Position de l'alarme visuelle  | cf. notice                     | cf. notice                     | cf. notice                     |
| Description de l'alarme visuelle   | cf. notice                     | cf. notice                     | cf. notice                     |
| Remplacement régulier des filtres pour les performances et l'efficacité énergétique de l'unité | cf. notice                     | cf. notice                     | cf. notice                     |
| Instruction d'installation des entrées d'air neuf  | NA                             | NA                             | NA                             |
| Sensibilité du flux d'air aux variations de pression à + 20 Pa                                 | NA                             | NA                             | NA                             |
| Sensibilité du flux d'air aux variations de pression à - 20 Pa                                 | NA                             | NA                             | NA                             |
| Étanchéité à l'air intérieur/extérieur (m <sup>3</sup> /h)                                     | NA                             | NA                             | NA                             |
| Consommation d'électricité annuelle - CEA (kWh électricité/an)                                 | 323                            | 239                            | 280                            |
| Climat moyen - EAC - Economie annuelle de chauffage (kWh énergie primaire/an)                  | 4454                           | 4521                           | 4521                           |
| Climat froid - EAC - Economie annuelle de chauffage (kWh énergie primaire/an)                  | 8714                           | 8845                           | 8845                           |
| Climat chaud - EAC - Economie annuelle de chauffage (kWh énergie primaire/an)                  | 2014                           | 2045                           | 2045                           |

## 10. CERTIFICATION NF AUTO 205



| Modèle   | InspirAIR® Side 180 Classic (DHU)  | InspirAIR® Side 300 Classic (DHU)                        |
|--|--|--|
| N° de certificat   | 18.11.033 – certification obtenue sans utilisation de piège à son  |  |
| Domaine d'emploi certifié  | T2 – 60 m <sup>3</sup> /h<br>T4 – 180 m <sup>3</sup> /h  | T2 – 60 m <sup>3</sup> /h<br>T5+ – 270 m <sup>3</sup> /h |
| Nombre maximum de sanitaires   | 4  | 7  |
| Efficacité thermique certifiée selon NF205 Auto  | 86%  | 88%  |
| Configuration filtres certification NF205 Auto selon norme NF EN ISO 16890-1                         | Insufflation : 1x filtre «Particules» ePM10 50%<br>Extraction : 1x filtre « Poussière » Grossier 65%   |  |
| Liste des composants aérauliques garantissant des performances de l'installation selon la NF205 Auto | <ul style="list-style-type: none"> <li>- Bouches autoréglables Aldes Bapsi à l'extraction</li> <li>- Bouches de type Aldes Bio ou Colorline à l'insufflation</li> <li>- Sortie toiture STS 160</li> </ul>  |  |
| Recommandation de mise en œuvre  | <p>Utilisation d'un bouton poussoir ou de la télécommande obligatoire pour lancer le débit de pointe cuisine</p> <p>Conduits rigides ou flexibles Ø 160 mm recommandés jusqu'au caissons de répartition</p> <p>Chaque pièce principale doit comporter une bouche de soufflage pour respecter le principe de ventilation par balayage.</p> <p>L'équilibrage du réseau sera réalisé par dimensionnement. Il est déconseillé de raccorder cette unité à un puit canadien.</p> |  |

## InspirAIR® Side 180 Classic (DHU)

| Type de logement | Salle de bain | WC     | Salle d'eau | Débit de base (m <sup>3</sup> /h) | Débit de pointe (m <sup>3</sup> /h) | Puissance électrique pondérée (WThC) |
|------------------|---------------|--------|-------------|-----------------------------------|-------------------------------------|--------------------------------------|
| T2               | 1             | 1      | 0           | 60                                | 120                                 | 18                                   |
|                  | 1             | 2      | 0           | 75                                | 135                                 | 22                                   |
| T3               | 1             | 1      | 0           | 90                                | 150                                 | 26                                   |
|                  | 1             | 2      | 0           | 105                               | 165                                 | 32                                   |
|                  | 1             | 2      | 1           | 120                               | 180                                 | 39                                   |
| T4               | 1             | 1 ou 2 | 0           | 105                               | 180                                 | 33                                   |

## InspirAIR® Side 300 Classic (DHU)

| Type de logement | Salle de bain | WC     | Salle d'eau | Débit de base (m <sup>3</sup> /h) | Débit de pointe (m <sup>3</sup> /h) | Puissance électrique pondérée (WThC) |
|------------------|---------------|--------|-------------|-----------------------------------|-------------------------------------|--------------------------------------|
| T2               | 1             | 1      | 0           | 60                                | 120                                 | 16                                   |
|                  | 1             | 2      | 0           | 75                                | 135                                 | 19                                   |
| T3               | 1             | 1      | 0           | 90                                | 150                                 | 23                                   |
|                  | 1             | 2      | 0           | 105                               | 165                                 | 26                                   |
|                  | 1             | 2      | 1           | 120                               | 180                                 | 31                                   |
|                  | 2             | 2      | 0           | 135                               | 195                                 | 36                                   |
|                  | 2             | 2      | 1           | 150                               | 210                                 | 42                                   |
|                  | 3             | 2      | 0           | 165                               | 225                                 | 49                                   |
|                  | 3             | 2      | 1           | 180                               | 240                                 | 58                                   |
|                  | 3             | 3      | 1           | 195                               | 255                                 | 67                                   |
| T4               | 1             | 1 ou 2 | 0           | 105                               | 180                                 | 27                                   |
|                  | 1             | 1 ou 2 | 1           | 120                               | 195                                 | 31                                   |
|                  | 2             | 1 ou 2 | 0           | 135                               | 210                                 | 36                                   |
|                  | 2             | 1 ou 2 | 1           | 150                               | 225                                 | 43                                   |
|                  | 3             | 1 ou 2 | 0           | 165                               | 240                                 | 50                                   |
|                  | 3             | 1 ou 2 | 1           | 180                               | 255                                 | 58                                   |
|                  | 3             | 3      | 1           | 195                               | 270                                 | 68                                   |
| T5+              | 1             | 1 ou 2 | 0           | 105                               | 195                                 | 27                                   |
|                  | 1             | 1 ou 2 | 1           | 120                               | 210                                 | 32                                   |
|                  | 2             | 1 ou 2 | 0           | 135                               | 225                                 | 37                                   |
|                  | 2             | 1 ou 2 | 1           | 150                               | 240                                 | 43                                   |
|                  | 3             | 1 ou 2 | 0           | 165                               | 255                                 | 51                                   |
|                  | 3             | 1 ou 2 | 1           | 180                               | 270                                 | 59                                   |

|   |           |
|---|-----------|
| <b>1. FOREWORD</b> .....  | <b>23</b> |
| <b>2. SAFETY INSTRUCTIONS</b> .....                                       | <b>23</b> |
| 2.1. General instructions.....  | 23        |
| 2.2. Mechanical risks .....   | 23        |
| 2.3. Electrical risks .....   | 23        |
| <b>3. GENERAL INFORMATION</b> .....                                       | <b>24</b> |
| 3.1. Product specifications .....   | 24        |
| <b>4. INSTALLATION INSTRUCTIONS</b> .....                                 | <b>25</b> |
| 4.1. Transport/Unpacking .....  | 25        |
| 4.2. Product environment .....  | 25        |
| 4.3. Installation plans .....   | 25        |
| 4.4. Air connections.....   | 26        |
| 4.5. Recommendations for implementing networks.....                       | 26        |
| 4.6. Air flow direction .....   | 26        |
| 4.7. Electrical connections .....   | 27        |
| 4.6. Electronic connections.....  | 27        |
| <b>5. INSTALLATION</b> .....  | <b>28</b> |
| 5.1. Ceiling installation .....   | 28        |
| 5.2. Floor installation .....   | 29        |
| 5.3. Condensate connection.....   | 29        |
| <b>6. START-UP AND ADJUSTMENT</b> .....                                   | <b>30</b> |
| 6.1. Before starting the unit .....                                       | 30        |
| 6.2. Start-up.....  | 30        |
| 6.3. Commissioning assistant .....  | 30        |
| 6.4. Menu structure of the InspirAIR® remote control.....                 | 31        |
| 6.5. Unit behaviour.....  | 33        |
| 6.6. InspirAIR® Modbus parameters and table .....                         | 34        |
| <b>7. MAINTENANCE</b> .....   | <b>35</b> |
| 7.1. Filter maintenance – Action authorised for private individuals ..... | 35        |
| 7.2. Cleaning the exchanger – Action reserved for professionals .....     | 36        |
| 7.3. Other maintenance operations .....                                   | 36        |
| 7.4. Product malfunction.....   | 37        |
| 7.5. Detailed diagram of the electronic board.....                        | 37        |
| 7.6. List of spare parts.....   | 37        |
| <b>8. WARRANTY</b> .....  | <b>38</b> |
| 8.1. General terms and conditions.....                                    | 38        |
| 8.2. Duration of warranty .....   | 38        |
| 8.3. Warranty exclusions .....  | 38        |
| <b>9. ERP SHEET</b> .....   | <b>39</b> |

## 1. FOREWORD

Thank you for choosing an ALDES product. We recommend that you read this document carefully and follow the instructions provided to ensure optimal operation of your equipment. Our liability as a manufacturer shall not be affected due to incorrect use of the equipment, lack of or unsuitable servicing or incorrect installation. To ensure continuous improvement in the quality of our devices, ALDES reserves the right to amend any device details published in this document at any time.

### REMEMBER TO REGISTER

Register your InspirAIR® online to be sure of warranty coverage under the best possible conditions. Note the serial number on the product, and then scan this QR Code and/or visit <http://support.aldes.com>



## 2. SAFETY INSTRUCTIONS

### 2.1. General instructions



Please read this document carefully before installing and activating the equipment. This document should be kept throughout the lifetime of the equipment.

#### Precautions and restrictions on use:

- This equipment is designed exclusively for domestic use, to provide air renewal in a dwelling as part of a Mechanical Extract Ventilation system.
- Do not connect this device to a chimney outlet or to equipment such as motor-driven hoods, air conditioning, heating, clothes dryer, gas boiler or any other system that discharges air or dust.
- Do not draw in hot air at over 40°C, explosive vapours or air containing dust particles.
- Do not use the equipment in the presence of flammable substances or vapours such as alcohols, insecticides or petrol.
- The manufacturer cannot be held responsible and accepts no liability for any damage to persons or property resulting from inappropriate use.

#### Personal safety:

- This equipment is not intended for use by persons (including children) with reduced physical, sensory or mental capabilities, or by persons lacking experience or knowledge, unless they have been given supervision or instruction concerning the use of the equipment by a person responsible for their safety. - Children should be supervised to ensure that they do not play with the equipment.

#### Precautions for installation and maintenance:

- The equipment must be installed in a room where the ambient temperature does not exceed 60°C. - Electrical connections must be made by a professional in accordance with the local standards in place. .
- In particular, a contact separation device with an opening distance of at least 3 mm on each pole, as well as a protective relay with a suitable current rating, must be installed in the fixed ducts (circuit breaker). The copper conductors must have a cross section of at least 1.5 mm<sup>2</sup>.
- Before starting up, all the ductwork and the discharge must be connected.
- Ductwork should be secured using screwed collars, or the collars supplied with the product where applicable.
- Precautions must be taken to avoid the discharge of gases indoors from the exhaust flue of gas-operated or open-flame equipment.
- Switch off the power supply before any maintenance or cleaning operation and ensure that the box fan cannot be switched on accidentally.
- For equipment fitted with a power cable, do not use an extension lead, adapter or multiple-plug socket.
- Any damaged power lead must be replaced by the manufacturer, its after-sales service or similarly qualified persons to prevent a hazard.
- If the problem persists, contact your installer or dealer.
- Only use genuine replacement parts supplied by the manufacturer.

#### End of product life (WEEE):

In the event of a problem, please contact your installer or vendor. This product must not be disposed of with household waste. At the end of its life or when it is replaced, it must be deposited with a dealer or collection centre. ALDES belongs to the Ecosystem organisation ([www.ecosystem.eco](http://www.ecosystem.eco)).



#### REACH regulation:

To the best of our knowledge, this item does not contain more than 0.1% of its weight of any substance on the ECHA candidate list.

#### Product certifications:

Certificates of product compliance with the standards in force are available from the manufacturer. If you have any installation or maintenance problems, please contact your installer or dealer.

### 2.2. Mechanical risks

Always connect the air ducts to the unit before plugging in the power supply. This ensures that it is impossible to touch the motors when the unit is in operation.

### 2.3. Electrical risks

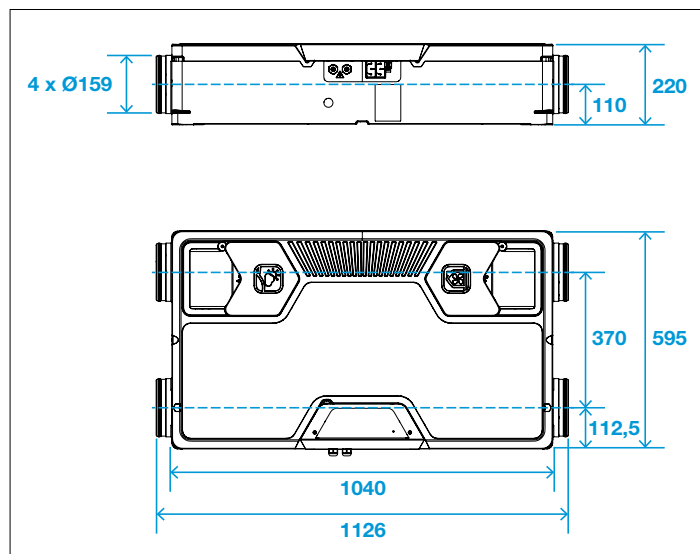
The equipment must not be switched on and left for the user to operate until all necessary electric accessories have not been connected by a skilled installer as described in the dedicated manuals..

## 3. GENERAL INFORMATION

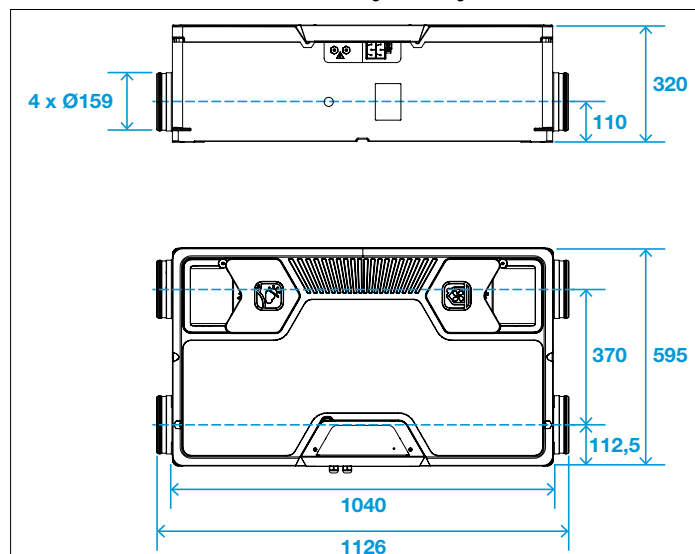
### 3.1. Product specifications

#### Weight & dimensions

Side 150 / 180 – Weight = 12 kg



Side 300 – Weight = 14 kg



| Designation            | Electrical details               |         |       |              |            | Ventilation applications |                                      |                      |
|------------------------|----------------------------------|---------|-------|--------------|------------|--------------------------|--------------------------------------|----------------------|
|                        | Power supply                     | Class   | IP    | Max. current | Max. power | Min. adjustable airflow  | Max. adjustable airflow (max 150 Pa) | RPM adjustment range |
| Side 150 Prima         | 230V +/- 10%<br>50/60 Hz +/- 10% | Class I | IP 22 | 0.7 A        | 60 W       | 40 m <sup>3</sup> /h     | 150 m <sup>3</sup> /h                | 20%-100%             |
| Side 180 Classic (DHU) |                                  |         |       | 1.2 A        | 135 W      | 40 m <sup>3</sup> /h     | 180 m <sup>3</sup> /h                | 20%-100%             |
| Side 300 Classic (DHU) |                                  |         |       | 1.8 A        | 240 W      | 60 m <sup>3</sup> /h     | 300 m <sup>3</sup> /h                | 20%-100%             |

#### List of accessories that can be connected to the unit

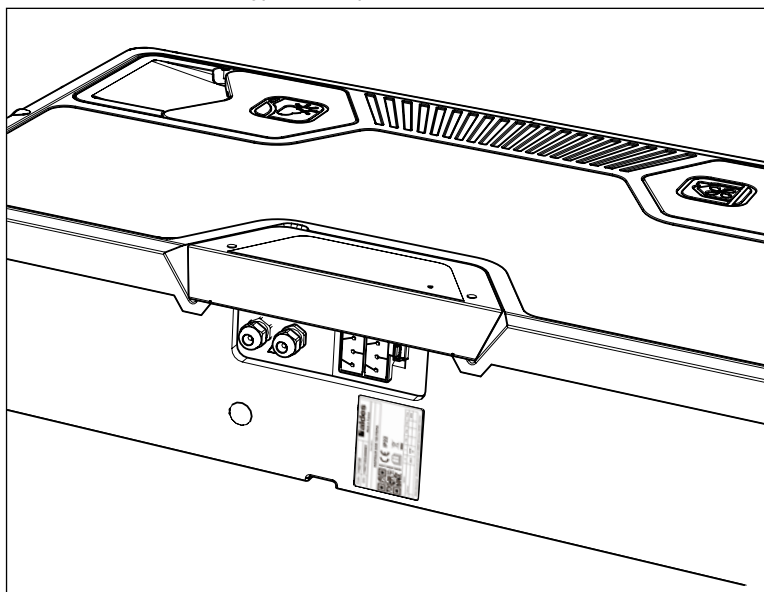
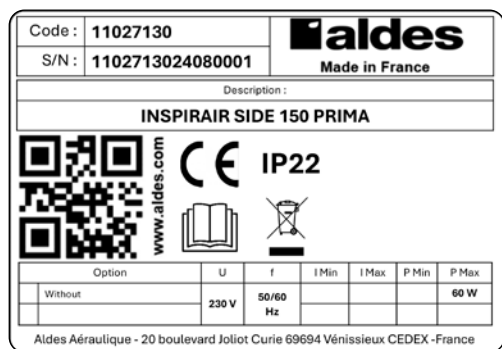
The InspirAIR® Side unit can operate with various accessories that can be connected to its electronic board:

| Item     | Designation                                   | Control/supervision  | Electrical power supply     |
|----------|---|--|-----------------------------|
| 11027068 | INSPIRAIR V2 REMOTE CONTROL                   | Connected and powered by the unit - remote control connection (X4) |                             |
| 11027069 | INSPIRAIR V2 CO <sub>2</sub> REMOTE CONTROL   | Connected and powered by the unit - remote control connection (X4) |                             |
| 11023386 | ALDES CONNECT BOX                             | Connected and powered by the unit - USB connection (X5)            |                             |
| 11026011 | 2-speed remote control<br>Push button control | Connected and powered by the unit - Ibus connection (X6)           |                             |
| 11023225 | Ext. pre-heating coil InspirAIR®              | Control via IBus input   | Separate power supply, 230V |
| 11023487 | Ext. post-heating coil InspirAIR®             | Control via IBus input   | Separate power supply, 230V |
| 11023489 | VEX40T FIRE-DAMPERS KIT (DK)                  | Control via IBus input   | Separate power supply, 230V |



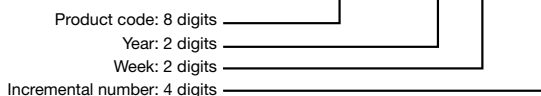
**Identification plate**

Each model has its own identification plate, stating its performance, certifications and labels. Here is a typical example:



**Serial number**

11027106 00 00 0001



The product serial number can be found:

- on the box
- on the product (located under the electronic board case near the terminal block)
- via Aldes Configurator and in the remote control Information menu > Product ID

**4. INSTALLATION INSTRUCTIONS**

**4.1. Transport/Unpacking**

On receipt of the product, verify its condition and record any comments for the attention of the delivery company on the delivery slip. The delivery includes at least:

- The unit and a ceiling fastening system
- Documentation
- For "Kits": a siphon suitable for the unit and the appropriate InspiraIR® Side remote control

**⚠ Important:** the product packaging must be recycled by the installer.

The permissible storage and transport temperature is between -20°C and +60°C.

**4.2. Product environment**

The product and ductwork must be installed in a heated room to ensure optimum thermal performance and to prevent condensation forming in areas designed to drain properly.

Here are the consequences for the product and the ventilation network depending on the installation room type:

| Type of room                                      | Room temperature range over the year | Impact on unit operation   |
|---|--------------------------------------|--|
| <b>Heated, insulated room inside the dwelling</b> | +15°C – +25°C                        | <b>Optimum installation:</b><br>Guaranteed thermal performance<br>Easy access for regular filter changes             |
| <b>Insulated attic/garage</b>                     | +10°C – +35°C                        | <b>Satisfying installation:</b><br>Reduced thermal performance<br>More restrictive access for regular filter changes |
| <b>Uninsulated attic/garage</b>                   | -10° – +50°C                         | <b>Correct installation:</b><br>Limited thermal performance<br>More restrictive access for regular filter changes.   |

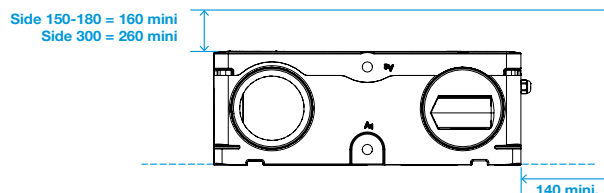
The system must not be placed in a room where there is a risk of explosion due to gas, fumes or dust. Please provide an adapted condensate drainage connection compatible with the siphon sold with the unit.

Installing the unit in areas with high humidity is not recommended. The electrical installation must be suitable for the maximum power of the unit (see point 3.1.). The location and fastening must ensure at least a basic level of maintenance access

**4.3. Installation plans**

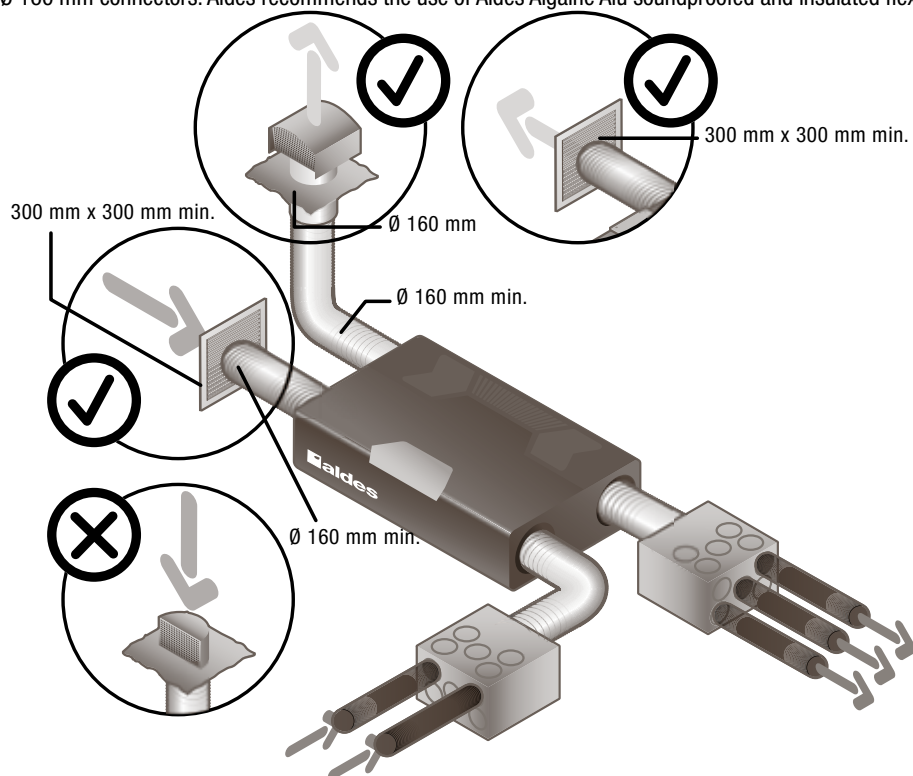
Ensure there is space around the installation as follows:

- 140 mm min. on the electrical connection side
  - 160 mm min. above the cover for Side 150-180
  - 260 mm min. above the cover for Side 300
- If mounted in a suspended ceiling, an access hatch is required to ensure there is space above the cover.



### 4.4. Air connections

The unit is designed with 4 Ø 160 mm connectors. Aldes recommends the use of Aldes Algaine Alu soundproofed and insulated flexible ducts.



### 4.5. Recommendations for implementing networks

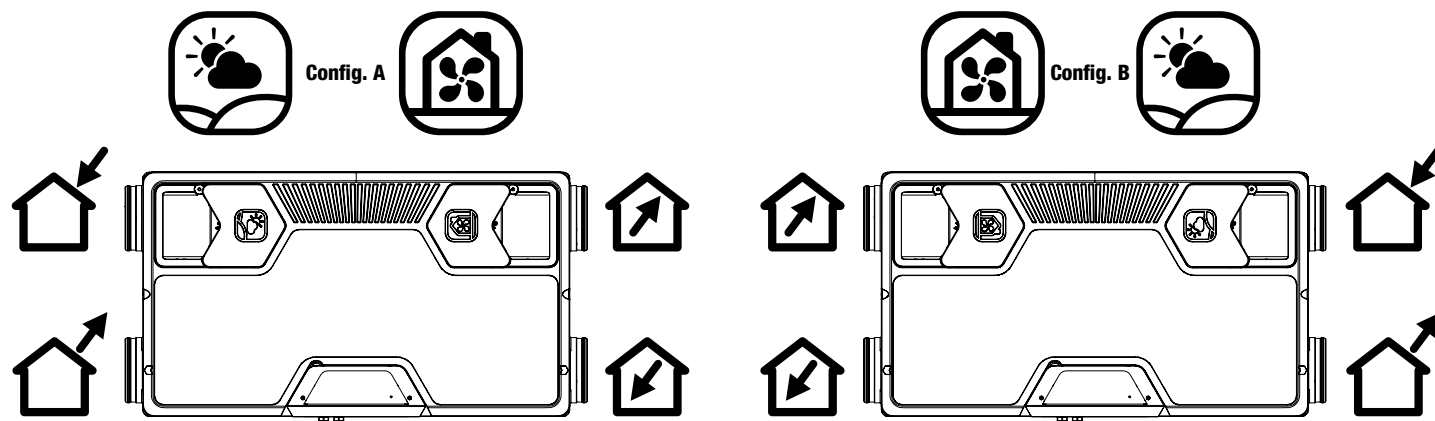
Before starting up your InspirAIR, make sure that all the components of the ventilation network are correctly installed and connected:

- the fresh air intake must be correctly connected via an insulated duct to a suitable grille (do not use fresh air intakes with insect screens)
- the ducts to the air supply and exhaust box fans must be insulated and correctly installed
- the supply and exhaust grilles must be properly connected
- exhaust airflow regulators must be installed and the right way round
- the air exhaust must be connected via an insulated duct to the outside via a suitable roof cowl.
- insulated flexible ducts must be tightly stretched, with large-radius bends if necessary
- unused connectors on the box fans must be sealed off properly
- the condensate connection must be fitted with a suitable siphon

### 4.6. Air flow direction

The installer can choose the flow direction of the machine during commissioning.

The product is supplied by default in configuration A.



To physically switch to configuration B:

- when commissioning, select configuration B
- physically invert the filters and filter plugs

- connect the condensate on the corresponding side

### 4.7. Electrical connections

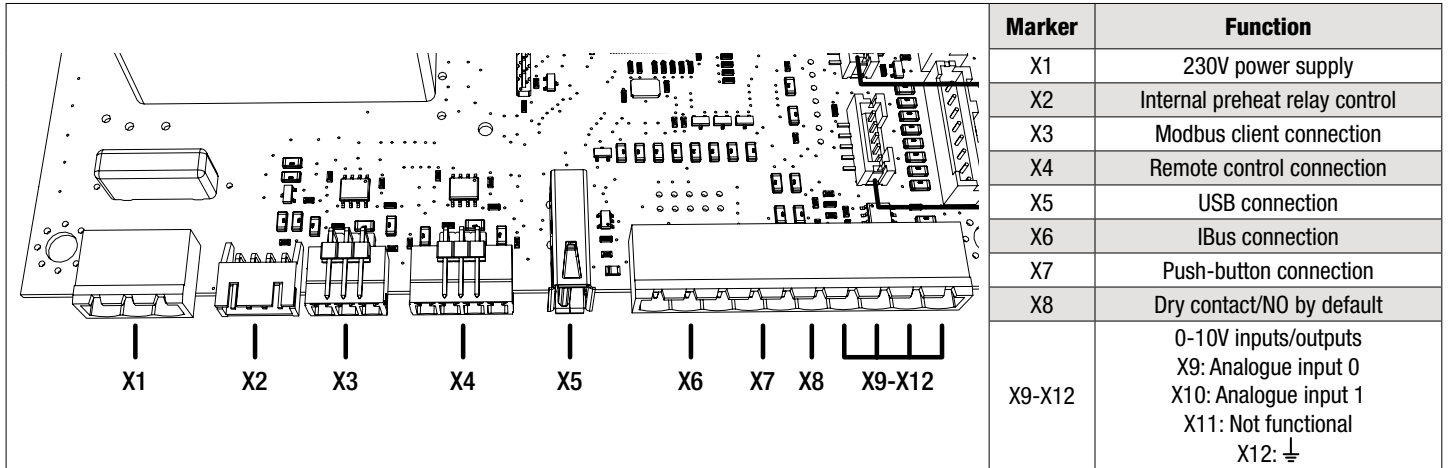
The unit is supplied pre-wired with 1.7 m of 3AWG18 cable. A 4th wire with fastone connector is included to ensure connection to the ground on the board. Aldes does not recommend changing the wire, but rather using a junction box and a second cable if the standard length is not sufficient.

Aldes recommends that the product (or its plug) has its own circuit breaker on the home's electrical panel.

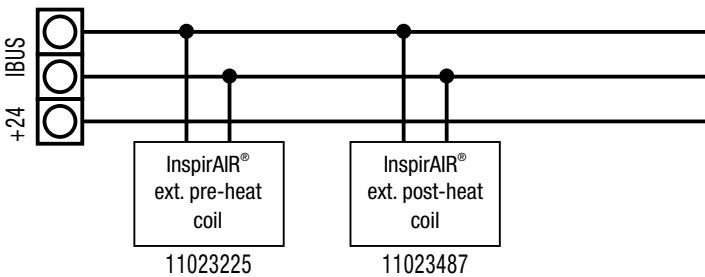
For the InspirAIR® remote control, the cable to be used (not supplied) must be 4x0.22-0.5 mm<sup>2</sup>. Maximum length: 20.0 meters. Marked connector are supplied on InspirAIR® Top board. The wiring diagram details the connections between the product and its accessories.

### 4.8. Electronic connections

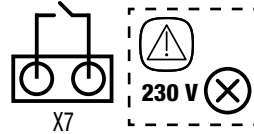
View of the client connections on the electronic board:



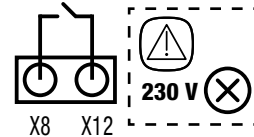
IBus connection:



Push-button connection:



Dry contact / NO by default:



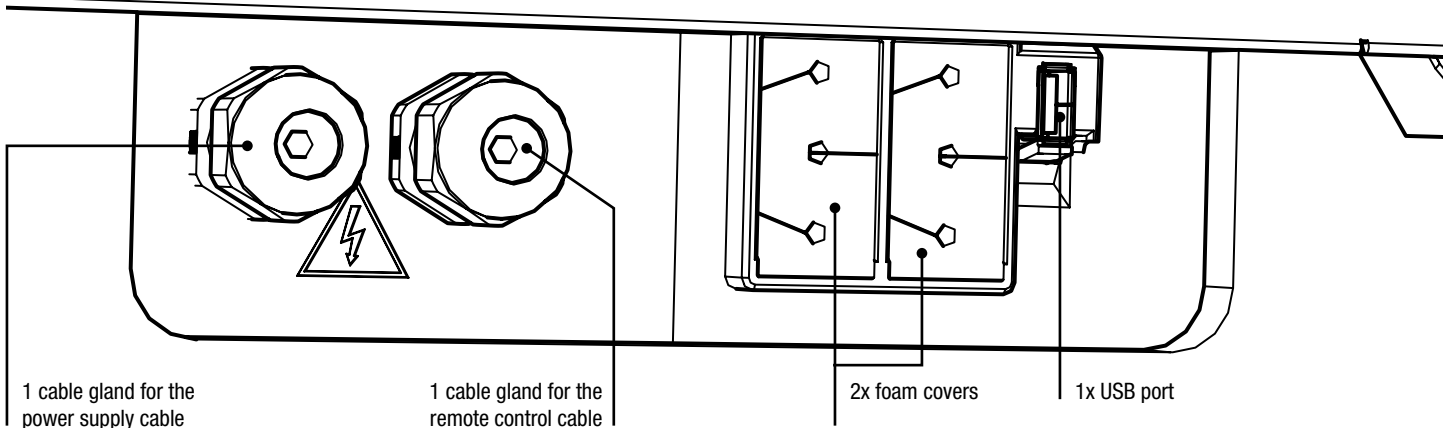
Using the USB port

A USB connection to the unit may be required to:

- connect the Aldes Connect Box
- download a product software update
- upload the product history

No other uses are possible

Case side view



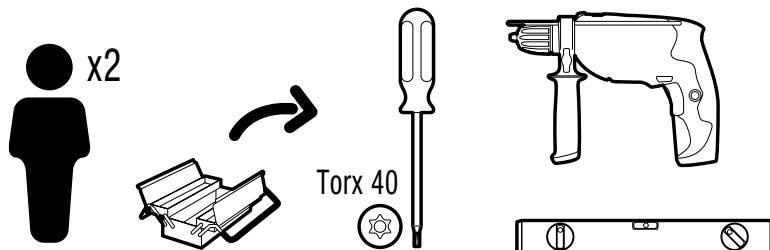
The foam covers allow the other cables (Modbus client, 0-10V and IBus inputs) to pass through

## 5. INSTALLATION

The product can be installed on the ceiling or the floor.

**⚠ Caution:** The condensate connection must be planned in advance to determine the best position and direction of flow for the product.

The fastening anchors must be suitable for the supporting wall and designed to withstand a load of 120 kg.



### 5.1. Ceiling installation

Possible by 1 person with the ceiling fixation accessory 11027073 - Kit quick fix InspirAIR® Side.

2 peoples recommended for the product installation with the standard strips delivered with the unit.

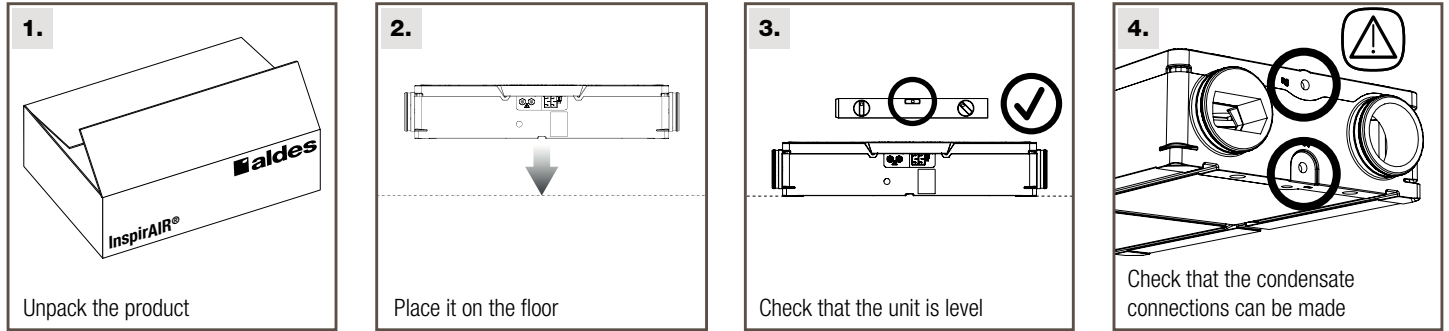
#### Assembly stage

Ceiling mounting, basic system, 2 technicians recommended.

|  |   |   |  |
|--|---|---|--|
| <p><b>1.</b></p> <p>Unpack the product</p>   | <p><b>2.</b></p> <p>Check that the supporting surface is horizontal</p> | <p><b>31.</b></p> <p>Drill the holes using the template</p>                               | <p><b>32.</b></p> <p>Install the fastening strips</p>          |
| <p><b>33.</b></p> <p>Tighten one strip completely in a fixed position, leaving the second one able to move</p> | <p><b>34.</b></p> <p>Slide the movable strip outwards</p>               | <p><b>4.</b></p> <p>Engage the product in the fixed strip</p>                             | <p><b>51.</b></p> <p>Slide the movable strip into position</p> |
| <p><b>52.</b></p> <p>Make sure the strip is in the correct position and tighten the screws</p>                 | <p><b>6.</b></p> <p>Fit the PPE screws on both sides</p>                | <p><b>7.</b></p> <p>Make sure the product is level (adjust with washers if necessary)</p> |  |

Easy mounting kit available as an accessory under reference 11027073

## 5.2. Floor installation



## 5.3. Condensate connection

### Positioning the condensate drainage connection

The installer must choose the most suitable connection solution for the application and the airflow direction chosen (A or B):

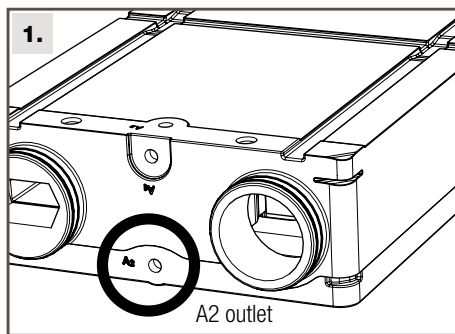
**⚠ Important:** if you make a mistake when installing the screw connection, Aldes supplies a foam patch to plug the wrong hole from the outside.

**⚠ Important:** Aldes recommends using the flat siphon supplied in the vertical position

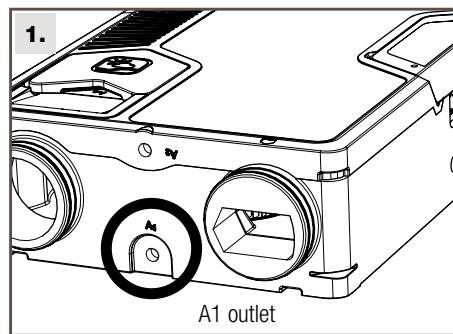
### Choosing the most suitable outlet

#### 5.3.1. Config A

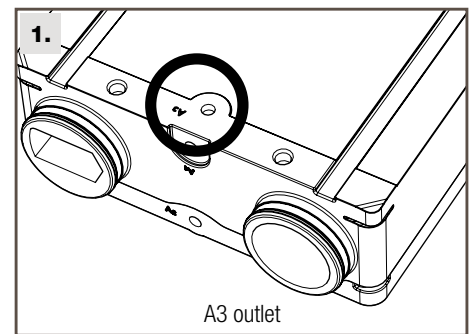
*On the ceiling*



*Directly on the floor*

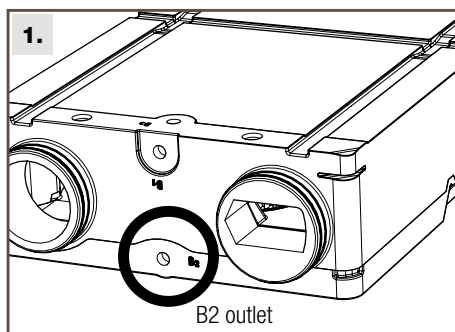


*On the floor on a stand or other support*

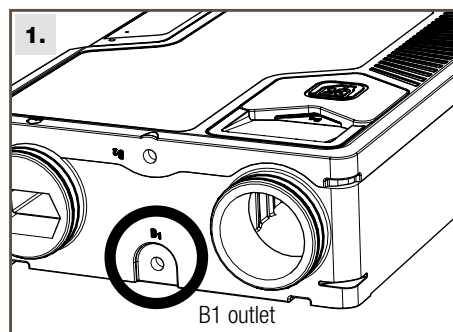


#### 5.3.2. Config B

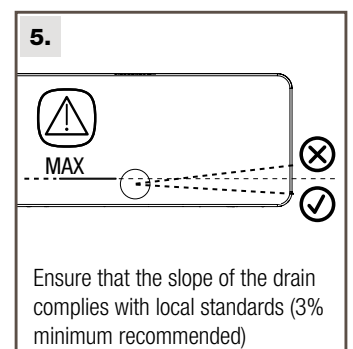
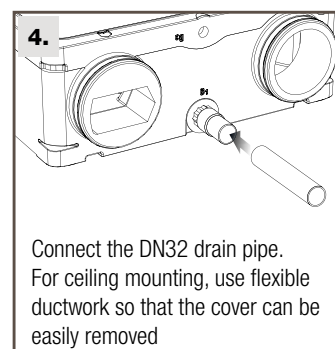
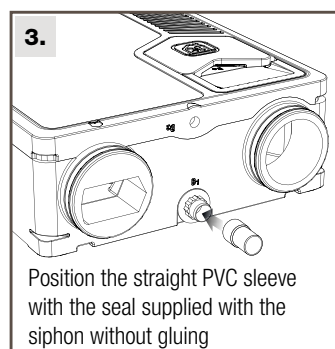
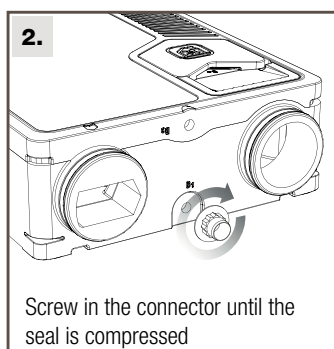
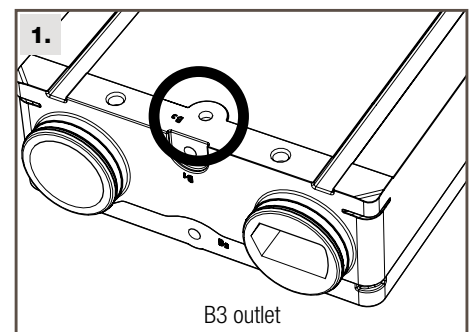
*On the ceiling*

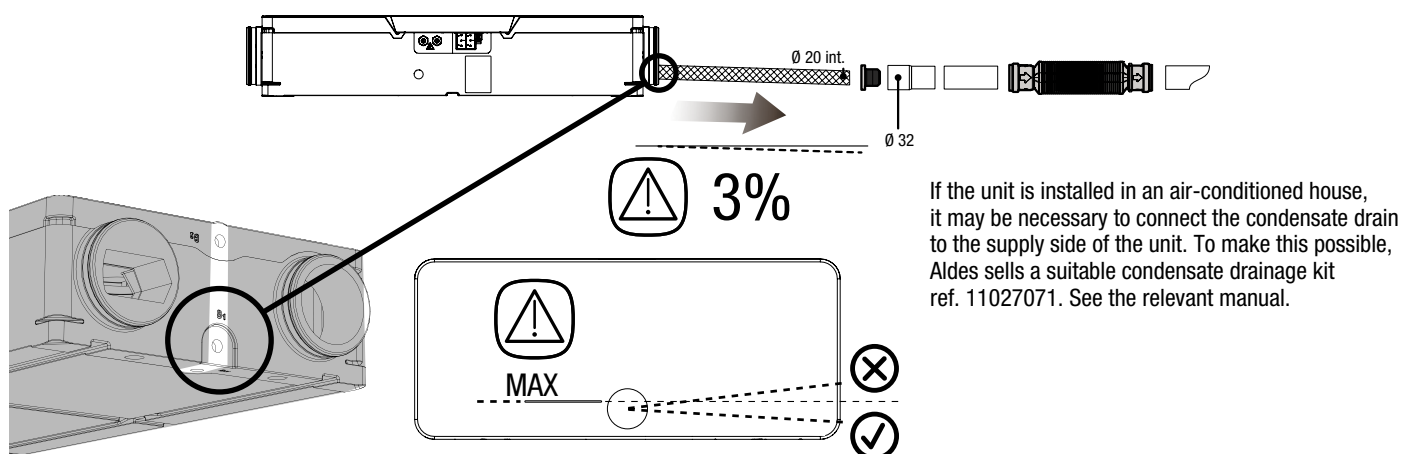


*Directly on the floor*



*On the floor on a stand or other support*





## 6. START-UP AND SETTINGS

### 6.1. Before starting the unit

When installation is complete, check that:

- The filters are fitted correctly.
- The unit is installed in accordance with the instructions.
- The equipment is correctly wired.
- Sound attenuators have been fitted to any ductwork requiring them
- All ductwork is adequately insulated and installed in accordance with local rules and regulations.

### 6.2. Start-up

Connect the unit's power cable or reconnect its circuit breaker. The product must be configured via one of these two interfaces:

- the Aldes InspirAIR® remote control, which includes a commissioning assistant for the first start-up.
- the Aldes Configurator software (for professionals only)


 The unit's motors cannot be started until commissioning has been successfully completed.

### 6.3. Commissioning assistant


| No. | Menu                  |          | Function   |
|-----|-----------------------|----------|--|
| 1   | Language              |          | Allows you to customise the remote control language for the user and the installer                                   |
| 2   | Product profile       |          | Allows the unit's behaviour to be adapted to the country where it is installed: 01(FR) -02(DK) -03(Others)           |
| 3   | Orientation           |          | Used to adjust the orientation of the unit   |
| 4   | Config A              | Config B | If the unit remains in A, no specific action is required. For B, follow these steps                                  |
| 5   | Plugs and filters     |          | Reverse the filters and plugs  |
| 6   | Filters reversed      |          | Confirm correct filter change  |
| 7   | Condensate connection |          | Used to confirm that the condensate connection has been made (only for non-ERV units)                                |
| 8   | Control mode          |          | Used to select the unit's control mode (see details on next page)  |
| 9   | Flow assistant        |          | Used to set the value of each ventilation level (L0- Holiday / L1- Daily / L2-Push-button - kitchen hood / L3-Boost) |
| 10  | Accessories assistant |          | Used to configure whether specific accessories are present. Optional menu  |

## 6.4. Menu structure of the InspirAIR® remote control


The INFORMATION menu can be accessed without a password. It is used to display the unit's key parameters without being able to modify them. It enables the installer to check the unit's settings and operation. The user can easily use it to communicate information remotely to the installer if the unit does not seem to be operating correctly, and to carry out an initial remote diagnosis.

| Menu  | Sub-menu     | Contents  |
|---|--------------|---|
| <b>INFORMATION</b><br> | Settings     | Displays the current settings without changing them:<br>- control type<br>- setting for each speed<br>- post-heating temperature  |
|   | Filter timer | Displays but does not allow modifications:<br>- the duration of the standard filter timer<br>- the number of days remaining before the filter change warning  |
|   | Errors       | Displays activated error codes if the remote control LED is on  |
|   | Product ID   | Displays but does not allow modifications:<br>- the item number of the unit<br>- the associated serial number<br>- the version of the unit and remote control software installed  |
|   | Accessories  | Displays which accessory is connected to the unit and confirms that it is operating correctly:<br>- CO <sub>2</sub> remote control > PPM value<br>- preheating or post-heating coils<br>- fire dampers<br>- dry contact |

The MY SETTINGS menu is dedicated to the user and can be accessed without a password. It can be used to adjust the ventilation on a daily basis and run simple actions.

| Menu  | Sub-menu                                    | Contents  |
|---|---|---|
| <b>MY SETTINGS</b><br> | Date and time                               | Sets the date and time if you are using weekly programming  |
|   | Light signal                                | Chooses the interval of the LED on the product and on the remote control:<br>- change of colour according to air quality<br>- interval in proportion to fan speed<br>- off  |
|   | Filter timer                                | Chooses the duration of the timer filter based on the characteristics of the dwelling, its location and the occupants' expectations. Possible values range from 6 to 12 months                                      |
|   | Weekly program                              | Runs a quick dwelling ventilation program (see user guide)  |
|   | Sensors                                     | Temporarily or permanently activates or deactivates indoor air quality sensing to automatically control ventilation   |
|   | Post-heating temperature                    | Sets the supply air temperature to between 16 and 23 degrees when an InspirAIR post-heating coil is connected   |
|   | Season                                      |   |
|   | Bypass                                      | Activates the bypass to limit heating of the supply air, in summer for example. The bypass will be deactivated after 4 months without any further action in this menu to ensure it does not remain active in winter |
|   | Open fireplace                              | Activates the overpressure ventilation operation for 2 hours to make it easier to start a fire in an open fireplace.  |
| Languages   | Chooses the language for the remote control |   |

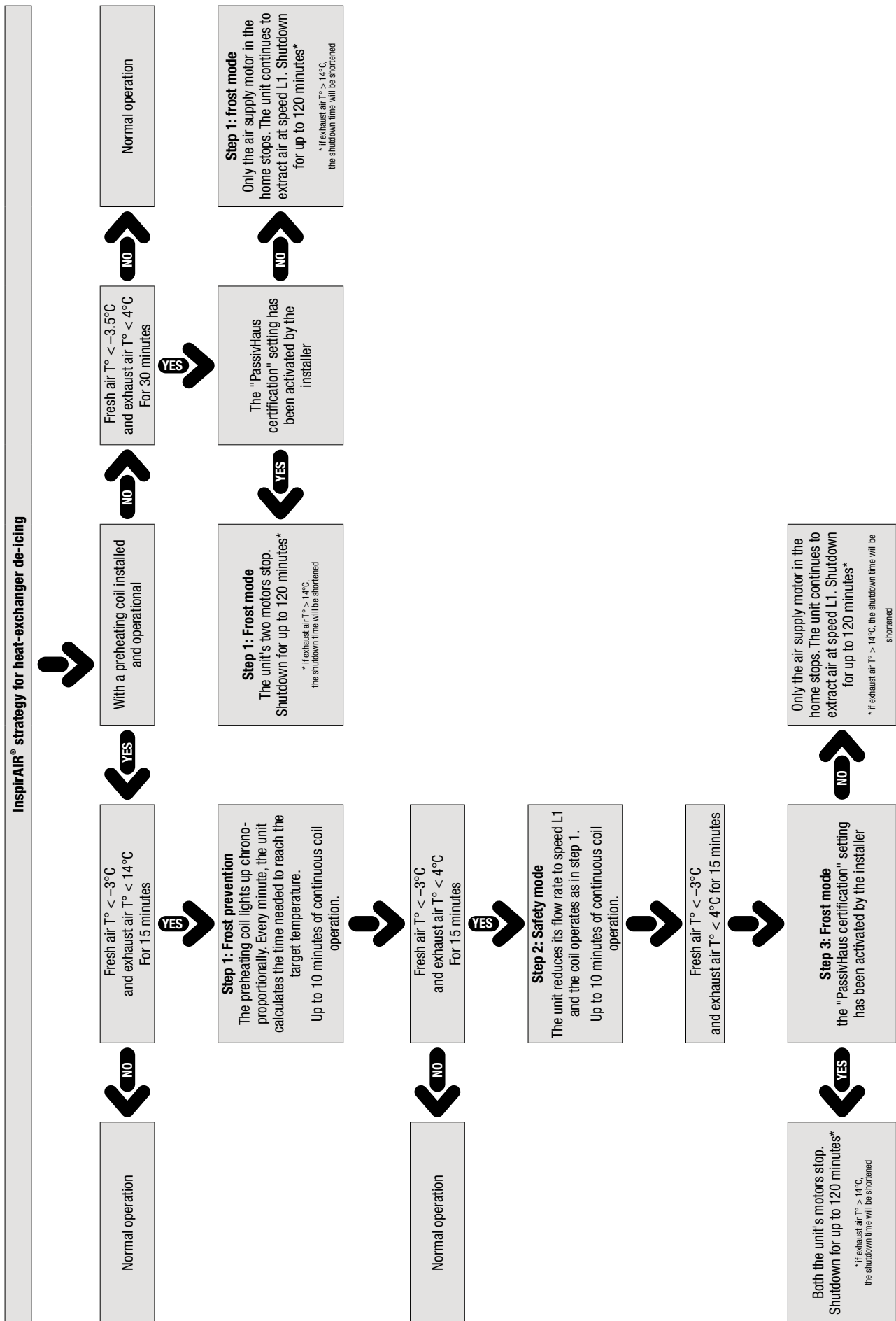
The INSTALLER menu is reserved for qualified installers and can be accessed using the password 0405. It provides access to all the unit's settings, accessories and operating and maintenance data.

| Menu  | Sub-menu                    | Contents  |
|---|-----------------------------|---|
| <b>INSTALLER</b><br> | <b>Ventilation settings</b> |   |
|   | Control mode                | Selects the product control mode.   |
|   | Set level                   | Configures each of the 4 ventilation levels: L0- Holiday / L1- Daily / L2- Push-button / L3- Boost. This setting, available for countries outside France, is in m <sup>3</sup> /h, % or Pa depending on the control system  |
|   | Quick set-up FR             | Launches a flow calculation assistant based on French regulation NF 205 Auto. Based on the characteristics of the dwelling, the unit sets the flow rates for each ventilation level automatically. This assistant is not recommended for use outside France                         |
|   | Time setting                | Used to customise the operation times for speeds L0, L2 and L3.   |
|   | Quick adjustment            | Allows the flow rates measured at the outlets to be corrected by up to 10%. This is only available for the "self-balanced" control mode and on speeds L1 and L2   |
|   | <b>Other settings</b>       |   |
|   | Product profile             | Allows the unit's behaviour to be adapted to the country where it is installed: 01(FR) -02(DK) -03(Others)  |
|   | Bypass settings             | Used to set the trigger temperatures  |
|   | Radon mode                  | Allows rapid adjustment of a favourable imbalance of 15% between supply and exhaust, permanently and for all speeds, based on the recommendations on ventilation in the event of a risk that Radon may be present. This action can only be activated in constant flow control mode. |
|   | Open fire                   | Enables the user to use the remote control menu to initiate an imbalance of +15% of supply air compared with extract air for 2 hours, the time it takes for an open fire to burn most efficiently.  |
|   | Filter timer                | Allows the duration of the filter timer to be adjusted based on the characteristics of the dwelling, its location or the occupants' expectations. Possible values range from 6 to 12 months.  |
|   | Certification               | Specifies the type of dwelling and whether it has PassivHaus certification. If so, the unit will adapt its defrosting strategy accordingly (no cut-out of the supply motor allowed). Aldes recommends the "Non PassivHaus" configuration if possible.                               |
|   | Bypass                      | Allows the user to manually activate the unit's bypass. Aldes recommends not allowing this option, unless the installation is fitted with geothermal equipment (ground-coupled heat exchanger).   |
|   | Modbus                      | Used to customise the unit's communication settings (see 7.5):<br>- slave address no. (between 1 and 99)<br>- baud rate<br>- parity   |
|   | Units                       | Allows you to customise the units: °C, m <sup>3</sup> /h, etc.  |
|   | <b>Accessories</b>          |   |
|   | Sensors                     | Used to set the parameters for the various 0-10V sensors (see diagram) and to activate or deactivate the humidity sensor if present.  |
|   | Heating coils               | Used to declare pre-heating and post-heating coils  |
|   | Fire dampers                | Allows you to set the number of dampers and their test frequency, as well as start a test   |
|   | Dry contact                 | Used to set the status of the unit's dry contact. Factory setting: NO (Normally Open). Other possible value: NC (Normally Closed).  |
|   | X7 settings                 | Selects the behaviour of the unit when input X7 is activated: 1) push-button = 30 minutes at L2 or 2) kitchen hood = L2 as long as the signal is active   |
|   | <b>Maintenance</b>          |   |
|   | Restart commissioning       | Used to restart the commissioning assistant, as for when the unit was first started up. This is not a factory reset, and the values already entered will still be available. To perform a factory reset, use the dedicated action.  |
|   | Factory reset               | Used to restart the unit with its factory settings. The unit will have to be commissioned again.  |
|   | Actual values               | Allows the various key values of the unit in operation (flow setpoints, motor voltages, sensor temperatures) to be examined in real time for quick maintenance diagnostics.   |

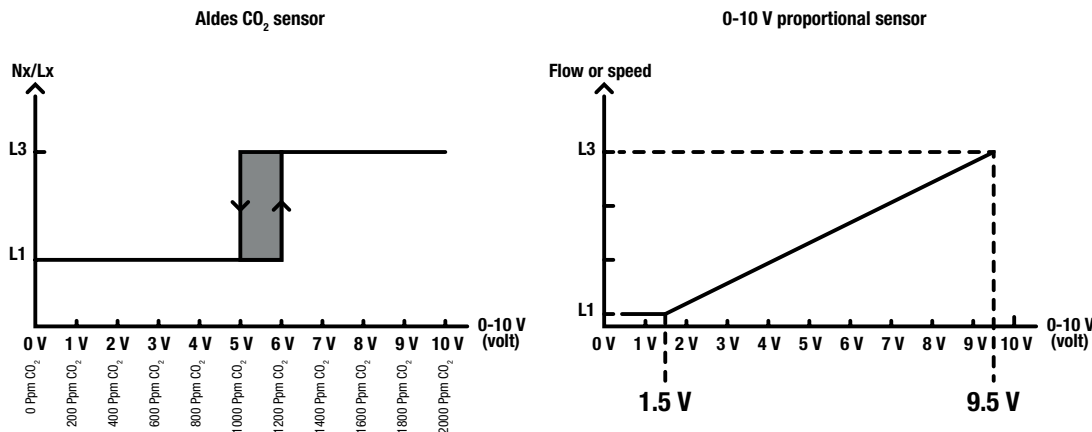


## 6.5. Unit behaviour

Frost protection strategy.



0-10V sensor control



Bypass operation

The InspirAIR® Side bypass is controlled 100% automatically by the unit based on the season recorded by the unit and the air temperatures inside and outside the dwelling. When bypass mode is activated, 2 shutters are activated to allow the flows not to cross in the exchanger, one flow passing in the lower half of the exchanger, while the other flow passes in the upper part. This innovative technical solution makes it possible to avoid preheating the air which will be blown into the dwelling.

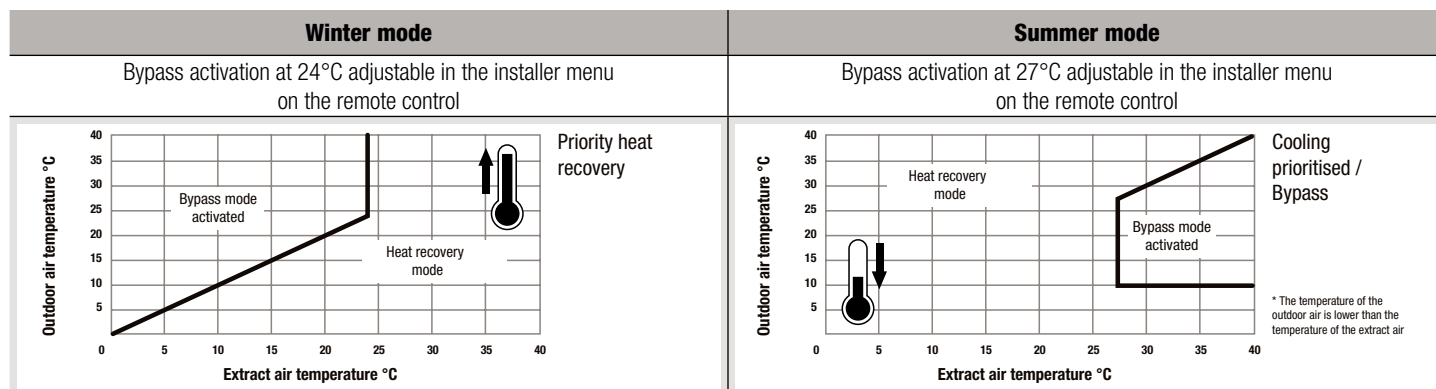
Season detection

The unit records the current season (summer or winter) by checking the outdoor air temperature every hour every day.

- If the average T° is > 19°C or if T max. is > 28°C and T min. > 7°, it is summer.
- If the average T° is < 19°C, or if the maximum T° is < 28°C, it is winter.

The season is recorded 24 hours after the unit is commissioned.

Depending on the season, the unit will give priority to heating the air in the heating element in winter and cooling in summer as follows:



Humidity control (DHU models)

The unit has a built-in relative humidity sensor on the flow of air extracted from the dwelling. An increase in ventilation level L3 is triggered if the humidity value of this air suddenly rises (increase in the RH variance index of more than 8 points (not %)). The humidity value is checked every minute. In constant airflow mode, the speed change will be gradual – over up to 5 minutes – so as not to disturb the end users in the house.

This accelerated ventilation level continues as long as the relative humidity value remains higher than the original value, or for a maximum time of 60 minutes. After this period, the equipment will return to the previous active speed (set manually, automatically or according to a weekly program).

If the humidity is still high after 60 minutes of boost, the boost is reactivated for a maximum of 60 more minutes, to reduce the RH. This function can be disabled on the remote control.

Manual bypass activation

Starting with software version 1.30, the InspirAIR® Side and Top will be compatible with the use of a ground-coupled heat exchanger on the outdoor air inlet to the unit.

If the installer activates the "Bypass" mode in the remote control installer menu, the dwellingowner will be able to confirm the current season on the remote control and the unit will bypass the exchanger in the summer.

6.6. InspirAIR® Modbus parameters and table

| Communication baud rate            | Data                          | Parity bit       | Stop  | Register type | Access codes                                | Type  | Server address   |
|------------------------------------|-------------------------------|------------------|-------|---------------|---|-------|--|
| 9600*, 19200, 38400, 57600, 115200 | 8 (fixed – cannot be changed) | NONE*, ODD, EVEN | 1*, 2 | Holding (4x)  | 03: "Read" register<br>16: "Write" register | RS485 | 2 as standard<br>Customisable from 1 to 99 with Aldes Configurator |

\*Default value

The InspirAIR V2 remote control is essential to be able to adjust the Modbus parameters. Use this QR code to find the complete Modbus table for interacting with our product:



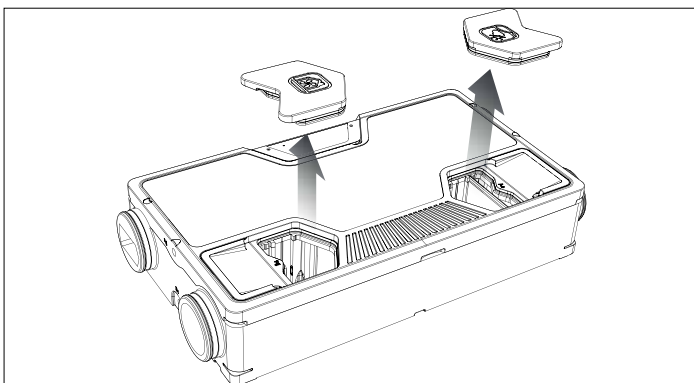
## 7. MAINTENANCE

Do not attempt to repair your equipment yourself.

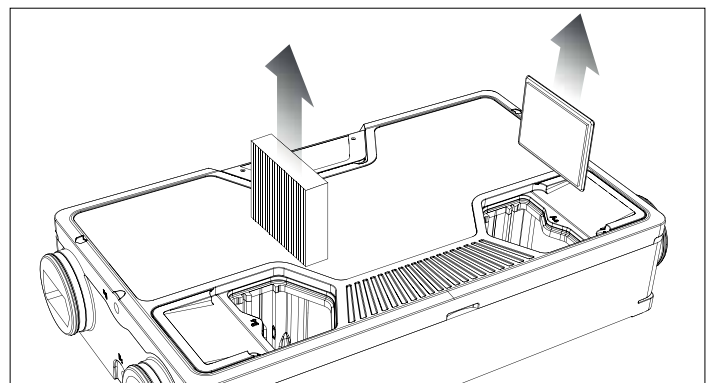
- This equipment contains no user-serviceable parts.
- Removing any of the covers may expose you to dangerous electrical voltages.
- Switching off the power supply is not enough to protect you from possible electric shocks (capacitors).
- Switch off the power supply if any abnormal noises, odours or smoke come from the equipment and contact your installer.
- Switch off the power supply to the equipment before cleaning.
- Do not use aggressive cleaning fluids or solvents to clean the equipment.
- Do not use a pressure washer to clean the grilles. You risk damaging the air exchanger and allowing water to enter the electrical circuits.

### 7.1. Filter maintenance – Action authorised for private individuals

Once every 6 months (adjustable between 6 and 12 months), the remote control warns the user to service the filter. Whether the operation actually needs to be performed depends on the indoor and outdoor ambient conditions. Clean the filters with a vacuum. Press the dedicated button for 1 second to reset the filter timer. Replace the filters every year.



Open the filter cover



Remove filters and replace with new ones

#### Original equipment filters

Here are the filters installed as original equipment in the various models of InspirAIR Top:

| Model            | Filter for supply air to dwelling (side A) | Filter for extract air from the dwelling (side B) |
|------------------|--|---|
| Side 150 Prima   | “Dust” filter – Coarse 65% (ex-G4)         | “Dust” filter – Coarse 65% (ex-G4)                |
| Side 180 Classic | EPM10 50% “Particulate” filter (ex-M5)     | “Dust” filter – Coarse 65% (ex-G4)                |
| Side 300 Classic | EPM10 50% “Particulate” filter (ex-M5)     | “Dust” filter – Coarse 65% (ex-G4)                |

#### Filter references

“Original equipment filter kits” are available to make it easier to buy replacement filters. For each existing InspirAIR Side model, they include 1x supply filter and 1x exhaust filter for the dwelling:

| Item     | Designation                           | For supply to the dwelling             | For exhaust from the dwelling      |
|----------|---------------------------------------|--|------------------------------------|
| 11027055 | INSPIRAIR SIDE 150 PRIMA FILTER KIT   | “Dust” filter – Coarse 65% (ex-G4)     | “Dust” filter – Coarse 65% (ex-G4) |
| 11027056 | INSPIRAIR SIDE 180 CLASSIC FILTER KIT | EPM10 50% “Particulate” filter (ex-M5) | “Dust” filter – Coarse 65% (ex-G4) |
| 11027058 | INSPIRAIR SIDE 300 CLASSIC FILTER KIT | EPM10 50% “Particulate” filter (ex-M5) | “Dust” filter – Coarse 65% (ex-G4) |

#### High-quality filters available as accessories

As the experts in indoor air quality, Aldes offers a range of filters with different levels of efficiency

|              | Item      | Designation                                 | Filtration level       |
|--------------|-----------|---|------------------------|
| Side 150-180 | 11027060* | INSPIRAIR SIDE 150-180 Fine Particle Filter | ePM10 > 85% / ePM1 50% |
|              | 11027061* | INSPIRAIR SIDE 150-180 Bacteria Filter      | ePM1 80%               |
|              | 11027062* | INSPIRAIR SIDE 150-180 VOC Filter           | ePM10 > 85% / ePM1 50% |

|          |           |   |                        |
|----------|-----------|---|------------------------|
| Side 300 | 11027064* | INSPIRAIR SIDE 300 Fine Particle Filter | ePM10 > 85% / ePM1 50% |
|          | 11027065* | INSPIRAIR SIDE 300 Bacteria Filter      | ePM1 80%               |
|          | 11027066* | INSPIRAIR SIDE 300 VOC Filter           | ePM10 > 85% / ePM1 50% |

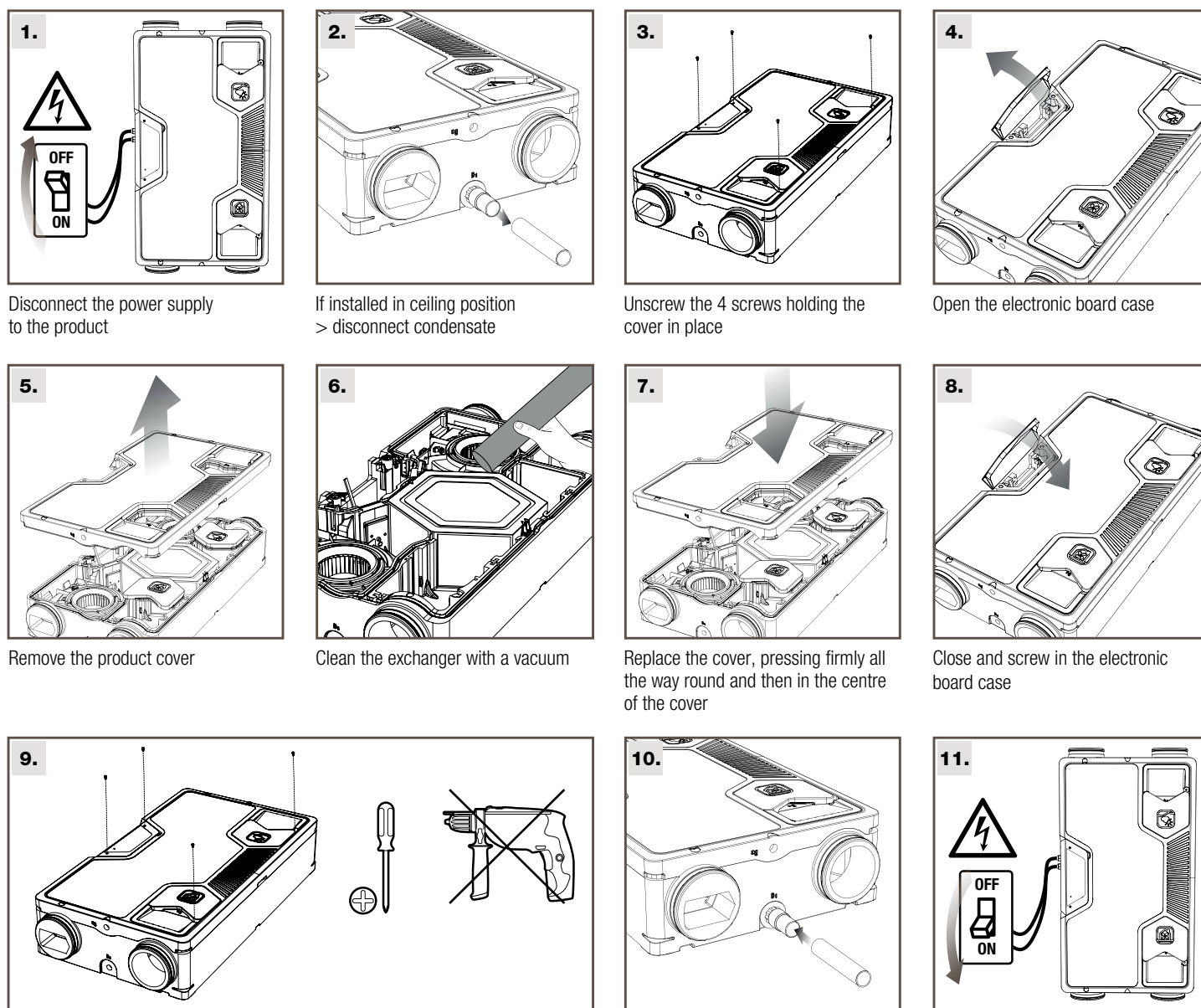
\*In order to guarantee their lifespan, Aldes includes the filter in question, plus a dust "pre-filter" to be fitted above the main filter to extend its lifespan, in the following references.

## 7.2. Cleaning the exchanger – Action reserved for professionals

Clean the exchanger every 2 years with a vacuum. Whether the operation actually needs to be performed depends on the indoor and outdoor ambient conditions and the frequency of filter cleaning.

The exchanger does not need to be removed to clean it properly.

Estimated time required for this operation: less than 20 minutes.



Tighten the 4 cover screws  
**Do not tighten these screws with a powered screwdriver.**  
 A manual screwdriver is required to avoid damaging the product inserts.

## 7.3. Other maintenance operations

The Aldes document "Maintenance Guide" describes the following maintenance operations:

- changing the electronic board
- changing the motors
- changing the temperature sensors

### 7.4. Product malfunction

| No. | Diagnosis  | Remedy  |
|-----|--|---|
| 49  | Product ID missing   | Enter the product ID  |
| 50  | Product not configured                                     | Check that the product has been configured (at least selecting the control mode and A/B)  |
| 70  | Roof fan dry contact activated                             | Check the status of the dry contact   |
| 72  | RH sensor fault  | Check that its value is consistent with the product's other sensors   |
| 76  | HMI CO2 sensor fault                                       | Replace the remote control  |
| 81  | No BCA detected  | - Check the wiring of the BCA Bus port<br>- Check that the resistance of the supply sensor is consistent (below)  |
| 83  | BCA preheats ext – Resistor does not heat up               | Check that the values of the relevant temperature sensors increase  |
| 85  | BCA post-heating operation                                 | Check that the installation is correct  |
| 90  | Fire damper test NOK                                       | Check that the fire damper test is OK   |
| 91  | Fire damper activated                                      | Check the status of the flap blade positions  |
| 182 | Extract fan motor disconnected or motor out of order error | - Refer to the fault flowchart for alarm 182/183 (see after-sales service guide)<br>- Switch off the power supply for 30 minutes, then switch it on again<br>- Check the motor wiring<br><br>- Check the sensor location<br>- Check that the resistance of the sensor is consistent |
| 183 | Supply fan motor disconnected or motor out of order error  |   |
| 239 | Air exhaust temp. sensor fault                             |   |
| 240 | Outdoor temp. sensor fault                                 |   |
| 241 | Air supply temp. sensor fault                              |   |
| 243 | Tbca ext fault   |   |
| 251 | MEV temperature sensor                                     |   |

All these error numbers disappear once the fault has been rectified. If you have any problems, please consult your dealer.

### 7.5. Detailed diagram of the electronic board

| Marker | Function                               |
|--------|--|
| X13    | RH sensors                             |
| X14    | Temperature sensors                    |
| X15    | 0-10V left motor control               |
| X16    | Light signal (LED)                     |
| X17    | 0-10V right motor control              |
| X18    | Bypass                                 |
| X19    | Pressure sensor (depending on version) |
| X20    | Self                                   |
| X21    | Right motor power supply               |
| X22    | Left motor power supply                |

### 7.6. List of spare parts

Visit the Aldes website <https://www.aldes.fr/documentations-services/pièces-de-rechange>

## 8. WARRANTY

### 8.1. General terms and conditions

Please refer to the general terms and conditions of sale at [www.aldes.fr](http://www.aldes.fr). The system must be installed by a qualified professional in compliance with best practices, the standards in force and the recommendations in our instructions. The system must be used normally and regularly serviced by a specialist.

### 8.2. Duration of warranty

The product comes with a 3-year parts warranty (excluding labour). The warranty takes effect from the date of purchase of the product, as shown on the invoice.

### 8.3. Warranty exclusions

This warranty does not cover any failure of the installation due to non-compliance with the manufacturer's recommendations, including the absence of a siphon, non-compliance with the standards and regulations in force, or lack of maintenance

## 9. ERP SHEET



| Supplier brand   | Aldes InspirAIR®               |                                |                                |                                |
|--|--------------------------------|--------------------------------|--------------------------------|--------------------------------|
| Designation  | Side 150 Prima                 | Side 180 Classic               | Side 180 Classic DHU           | Side 180 Classic ERV DHU       |
| References   | 11027130                       | 11027131<br>11027137           | 11027132                       | 11027133                       |
| Energy class – Average climate   | A                              | A                              | A                              | A                              |
| Average climate – SEC – Specific energy consumption (kWh/(m <sup>2</sup> year))    | -36,94                         | -35,84                         | -38,80                         | -37,58                         |
| Cold climate – SEC – Specific energy consumption (kWh/(m <sup>2</sup> year))       | -74,15                         | -73,06                         | -76,66                         | -75,44                         |
| Warm climate – SEC – Specific energy consumption (kWh/(m <sup>2</sup> year))       | -12,98                         | -11,89                         | -14,48                         | -13,26                         |
| Declared type  | RVU                            | RVU                            | RVU                            | RVU                            |
| Type of airflow  | Bidirectional ventilation unit | Bidirectional ventilation unit | Bidirectional ventilation unit | Bidirectional ventilation unit |
| Type of motor installed or planned   | 4/ Variable speed              | 4/ Variable speed              | 4/ Variable speed              | 4/ Variable speed              |
| Type of heat recovery system   | Récupération                   | Récupération                   | Récupération                   | Récupération                   |
| Thermal output of heat recovery (%)  | 87                             | 87                             | 87                             | 79                             |
| Maximum URV airflow (m <sup>3</sup> /h)  | 150                            | 180                            | 180                            | 180                            |
| Electric power absorbed at Qmax (W)  | 52                             | 65                             | 65                             | 75                             |
| LwA - Acoustic power level (dB)  | 47,1                           | 50,9                           | 50,9                           | 53,7                           |
| Reference airflow (m <sup>3</sup> /s)  | 0,029                          | 0,035                          | 0,035                          | 0,035                          |
| Difference in reference pressure (Pa)  | 50                             | 50                             | 50                             | 50                             |
| SPI (W/(m <sup>3</sup> /h))  | 0,23                           | 0,26                           | 0,26                           | 0,32                           |
| Control factor (%)   | 1                              | 1                              | 0,85                           | 0,85                           |
| Type of control system   | Manual control                 | Manual control                 | Central demand control         | Central demand control         |
| Maximum declared internal leakage rate under negative pressure for BVU (%)         | 3,1                            | 2,2                            | 2,2                            | 2,5                            |
| Maximum declared internal leakage rate under positive pressure for BVU (%)         | 3,3                            | 2                              | 2                              | 2,3                            |
| Maximum declared external leakage rate under negative pressure for UVU and BVU (%) | 4,3                            | 3,3                            | 3,3                            | 2,8                            |
| Maximum declared external leakage rate under positive pressure for UVU and BVU (%) | 4,5                            | 4,5                            | 4,5                            | 4,6                            |
| Mixing rate for standalone heat recovery units without branch connections (%)      | NA                             | NA                             | NA                             | NA                             |
| Position of visual alarm   | cf. notice                     | cf. notice                     | cf. notice                     | cf. notice                     |
| Description of visual alarm  | cf. notice                     | cf. notice                     | cf. notice                     | cf. notice                     |
| Regular replacement of filters to ensure unit performance and energy efficiency    | cf. notice                     | cf. notice                     | cf. notice                     | cf. notice                     |
| Instructions for installation of fresh air inlets                                  | NA                             | NA                             | NA                             | NA                             |
| Sensitivity of airflow to pressure variations at +20 Pa                            | NA                             | NA                             | NA                             | NA                             |
| Sensitivity of airflow to pressure variations at -20 Pa                            | NA                             | NA                             | NA                             | NA                             |
| Indoor/outdoor sealing (m <sup>3</sup> /h)   | NA                             | NA                             | NA                             | NA                             |
| Annual electricity consumption – AEC (kWh electricity/year)                        | 304                            | 348                            | 257                            | 305                            |
| Average climate – AHS – Annual heating saving (kWh primary energy/year)            | 4454                           | 4454                           | 4521                           | 4521                           |
| Cold climate – AHS – Annual heating saving (kWh primary energy/year)               | 8714                           | 8714                           | 8845                           | 8845                           |
| Warm climate – AHS – Annual heating saving (kWh primary energy/year)               | 2014                           | 2014                           | 2045                           | 2045                           |



| Supplier brand   | Aldes InspirAIR®               |                                |                                |
|--|--------------------------------|--------------------------------|--------------------------------|
| Designation  | Side 300 Classic               | Side 300 Classic DHU           | Side 300 Classic ERV DHU       |
| References   | 11027134<br>11027138           | 11027135                       | 11027136                       |
| Energy class – Average climate   | A                              | A                              | A                              |
| Average climate – SEC – Specific energy consumption (kWh/(m <sup>2</sup> year))    | -36,46                         | -39,25                         | -38,20                         |
| Cold climate – SEC – Specific energy consumption (kWh/(m <sup>2</sup> year))       | -73,68                         | -77,10                         | -76,06                         |
| Warm climate – SEC – Specific energy consumption (kWh/(m <sup>2</sup> year))       | -12,51                         | -14,93                         | -13,88                         |
| Declared type  |                                |                                |                                |
| Type of airflow  | Bidirectional ventilation unit | Bidirectional ventilation unit | Bidirectional ventilation unit |
| Type of motor installed or planned   | 4/ Variable speed              | 4/ Variable speed              | 4/ Variable speed              |
| Type of heat recovery system   | Récupération                   | Récupération                   | Récupération                   |
| Thermal output of heat recovery (%)  | 86                             | 86                             | 79                             |
| Maximum URV airflow (m <sup>3</sup> /h)  | 300                            | 300                            | 300                            |
| Electric power absorbed at Qmax (W)  | 135                            | 135                            | 160                            |
| LwA - Acoustic power level (dB)  | 51,2                           | 51,2                           | 53,1                           |
| Reference airflow (m <sup>3</sup> /s)  | 0,058                          | 0,058                          | 0,058                          |
| Difference in reference pressure (Pa)  | 50                             | 50                             | 50                             |
| SPI (W/(m <sup>3</sup> /h))  | 0,24                           | 0,24                           | 0,29                           |
| Control factor (%)   | 1                              | 0,85                           | 0,85                           |
| Type of control system   | Manual control                 | Central demand control         | Central demand control         |
| Maximum declared internal leakage rate under negative pressure for BVU (%)         | 1,7                            | 1,7                            | 1,3                            |
| Maximum declared internal leakage rate under positive pressure for BVU (%)         | 1,7                            | 1,7                            | 1,2                            |
| Maximum declared external leakage rate under negative pressure for UVU and BVU (%) | 2,1                            | 2,1                            | 1,5                            |
| Maximum declared external leakage rate under positive pressure for UVU and BVU (%) | 2,4                            | 2,4                            | 1,5                            |
| Mixing rate for standalone heat recovery units without branch connections (%)      | NA                             | NA                             | NA                             |
| Position of visual alarm   | cf. notice                     | cf. notice                     | cf. notice                     |
| Description of visual alarm  | cf. notice                     | cf. notice                     | cf. notice                     |
| Regular replacement of filters to ensure unit performance and energy efficiency    | cf. notice                     | cf. notice                     | cf. notice                     |
| Instructions for installation of fresh air inlets                                  | NA                             | NA                             | NA                             |
| Sensitivity of airflow to pressure variations at +20 Pa                            | NA                             | NA                             | NA                             |
| Sensitivity of airflow to pressure variations at -20 Pa                            | NA                             | NA                             | NA                             |
| Indoor/outdoor sealing (m <sup>3</sup> /h)   | NA                             | NA                             | NA                             |
| Annual electricity consumption – AEC (kWh electricity/year)                        | 323                            | 239                            | 280                            |
| Average climate – AHS – Annual heating saving (kWh primary energy/year)            | 4454                           | 4521                           | 4521                           |
| Cold climate – AHS – Annual heating saving (kWh primary energy/year)               | 8714                           | 8845                           | 8845                           |
| Warm climate – AHS – Annual heating saving (kWh primary energy/year)               | 2014                           | 2045                           | 2045                           |





---

|   |           |
|---|-----------|
| <b>1. VORWORT .....</b>   | <b>43</b> |
| <b>2. SICHERHEITSVORSCHRIFTEN .....</b>   | <b>43</b> |
| 2,1. Allgemeine Vorschriften .....  | 43        |
| 2,2. Mechanische Gefahren.....  | 43        |
| 2,3. Elektrische Gefahren.....  | 43        |
| <b>3. ALLGEMEINE INFORMATIONEN .....</b>  | <b>44</b> |
| 3,1. Produktspezifikationen.....  | 44        |
| <b>4. INSTALLATIONSVORSCHRIFTEN .....</b>   | <b>45</b> |
| 4,1. Transport / Auspacken .....  | 45        |
| 4,2. Geräteumgebung .....   | 45        |
| 4,3. Installationspläne .....   | 45        |
| 4,4. Lufttechnische Anschlüsse .....  | 46        |
| 4,5. Empfehlung für die Implementierung im Leitungsnetz .....                         | 46        |
| 4,6. Ausrichtung des Luftstroms.....  | 46        |
| 4,7. Elektrische Anschlüsse .....   | 47        |
| 4,6. Elektronikanschlüsse .....   | 47        |
| <b>5. INSTALLATION .....</b>  | <b>48</b> |
| 5,1. Deckeninstallation.....  | 48        |
| 5,2. Bodenmontage.....  | 49        |
| 5,3. Anschluss des Kondensatablaufs .....   | 49        |
| <b>6. INBETRIEBNAHME UND EINSTELLUNGEN.....</b>                                       | <b>50</b> |
| 6,1. Vor dem Start des Gerätes .....  | 50        |
| 6,2. Inbetriebnahme.....  | 50        |
| 6,3. Inbetriebnahme-Assistent.....  | 50        |
| 6,4. Menüstruktur der InspirAIR® Fernbedienung .....                                  | 51        |
| 6,5. Verhalten des Gerätes .....  | 53        |
| 6,6. InspirAIR® Modbus-Einstellungen und -Tabelle .....                               | 54        |
| <b>7. WARTUNG .....</b>   | <b>55</b> |
| 7,1. Filterwartung – Darf von Privatpersonen durchgeführt werden .....                | 55        |
| 7,2. Reinigung des Wärmetauschers – Darf nur von Fachleuten durchgeführt werden ..... | 56        |
| 7,3. Sonstige Wartungsarbeiten.....   | 56        |
| 7,4. Produktstörungen .....   | 57        |
| 7,5. Detaillierte Darstellung der elektronischen Karte .....                          | 57        |
| 7,6. Ersatzteilliste.....   | 57        |
| <b>8. GARANTIE .....</b>  | <b>58</b> |
| 8,1. Allgemeine Garantiebedingungen .....   | 58        |
| 8,2. Garantiedauer.....   | 58        |
| 8,3. Garantiausschluss .....  | 58        |
| <b>9. ERP-PRODUKTDATENBLATT .....</b>   | <b>59</b> |

# 1. VORWORT

Vielen Dank, dass Sie sich für ein ALDES-Produkt entschieden haben. Wir empfehlen Ihnen, dieses Dokument aufmerksam zu lesen und die Anweisungen zu befolgen, damit eine optimale Funktionsweise Ihres Geräts gewährleistet ist. Unsere Herstellergarantie verfällt bei falscher Verwendung, mangelnder oder falscher Wartung oder falscher Installation. Die Firma ALDES ist um eine stetige Verbesserung der Qualität ihrer Produkte bemüht und behält sich daher vor, die in diesem Dokument angegebenen Produktmerkmale jederzeit zu ändern.

## REGISTRIEREN SIE IHR GERÄT

Registrieren Sie Ihr InspirAIR®-Gerät online, um die besten Garantiebedingungen zu erhalten. Verwenden Sie die Seriennummer, die auf dem Gerät angegeben ist, und scannen Sie den QR-Code oder besuchen Sie die Website <http://support.aldes.com>



# 2. SICHERHEITSVORSCHRIFTEN

## 2.1. Allgemeine Vorschriften



Vor Einbau und Inbetriebnahme des Gerätes aufmerksam lesen. Während der gesamten Lebensdauer des Gerätes aufbewahren.

### Vorsichtsmaßnahmen und Anwendungsbeschränkungen:

- Dieses Gerät ist ausschließlich für den Hausgebrauch bestimmt und dient zur Lüfterneuerung in Wohnräumen im Rahmen einer kontrollierten mechanischen Lüftung.
- Dieses Gerät nicht an eine Schornsteinmündung oder an Ausrüstungen wie motorbetriebene Abzugshauben, Klimaanlage, Heizungen, Wäschetrockner oder sonstige Systeme anschließen, die Luft oder Staub ausstoßen.
- Keine heiße Luft über 40 °C, explosive Dämpfe oder staubhaltige Luft ansaugen.
- Das Gerät nicht in der Nähe brennbarer Stoffe oder Dämpfe wie Alkohol, Insektizide oder Benzin betreiben.
- Für Personen- oder Sachschäden, die durch unsachgemäßen Gebrauch entstehen, übernimmt der Hersteller keine Haftung.

### Personenschutz:

- Dieses Gerät darf nicht von Personen (einschließlich Kindern) mit eingeschränkten physischen, sensorischen oder geistigen Fähigkeiten oder ohne Erfahrung und Kenntnisse benutzt werden, sofern sie nicht von einer für ihre Sicherheit zuständigen Person beaufsichtigt oder in die Benutzung eingewiesen wurden. – Kinder sind zu überwachen, um sicherzustellen, dass sie nicht mit dem Gerät spielen.

### Installations- und Wartungsvorkehrungen:

- Das Gerät muss in einem Raum installiert werden, in dem die Umgebungstemperatur 60 °C nicht überschreitet. – Der elektrische Anschluss erfolgt an eine von einem Fachmann nach den Regeln der Norm NF C 15-100 ausgeführte Installation.
- Insbesondere ist eine Trennvorrichtung der Kontakte mit einem Öffnungsabstand von mindestens 3 mm an jedem Pol, sowie eine Schutzvorrichtung (Schutzschalter) mit angemessenem Nennstrom vorzusehen. Der Querschnitt der Kupferleitungen muss mindestens 1,5 mm<sup>2</sup> betragen.
- Vor der Inbetriebnahme sind alle Leitungen einschließlich der Abluftleitungen anzuschließen.
- Die Leitungen sind mit Schraubchellen oder mit Schellen zu befestigen, die jeweils mitgeliefert werden.
- Es sind geeignete Vorkehrungen zu treffen, um zu verhindern, dass Gas aus der Abgasleitung des Gasgerätes oder eines anderen Gerätes, das mit offenem Feuer betrieben wird, in den Raum zurückströmt.
- Vor Wartungs- und Reinigungsarbeiten ist das Gerät von der Stromversorgung zu trennen und gegen unbeabsichtigtes Wiedereinschalten zu sichern.
- Bei Geräten mit Stromkabel dürfen keine Verlängerungen, Adapter oder Mehrfachsteckdosen verwendet werden.
- Aus Sicherheitsgründen muss ein beschädigtes Stromkabel durch den Hersteller, den zuständigen Kundendienst oder eine ähnlich qualifizierte Person ersetzt werden.
- Sollte das Problem weiterhin bestehen, wenden Sie sich bitte an Ihren Installateur oder Händler.
- Nur Originalersatzteile des Herstellers verwenden.

### Produkt am Ende der Lebensdauer (WEEE):

Bei Problemen wenden Sie sich bitte an Ihren Installateur oder Händler. Dieses Gerät darf nicht im gewöhnlichen Hausmüll entsorgt werden. Nach Ablauf seiner Betriebszeit oder bei seinem Wechsel ist es bei einem Händler oder einer Sammelstelle abzugeben. ALDES ist Mitglied des Umweltverbands „Eco Systemes“ [www.ecosystem.eco/](http://www.ecosystem.eco/)



### REACH Verordnung:

Nach unserem Kenntnisstand erhält dieses Produkt keine genehmigungspflichtigen Stoffe in einer Konzentration von über 0,1 % seines Gewichtes gemäß der ECHA-Liste.

### Produktzertifizierungen:

Zertifikate über die Konformität des Produkts mit den geltenden Normen sind beim Hersteller erhältlich. Bei Montage- oder Wartungsproblemen wenden Sie sich bitte an Ihren Installateur oder Händler.

## 2.2. Mechanische Gefahren

Schließen Sie stets die Luftleitungen an die Zentrale an, bevor Sie die Stromversorgung derselben herstellen. Dadurch kann garantiert werden, dass man nicht in die Motoren greifen kann, wenn die Anlage läuft.

## 2.3. Elektrische Gefahren

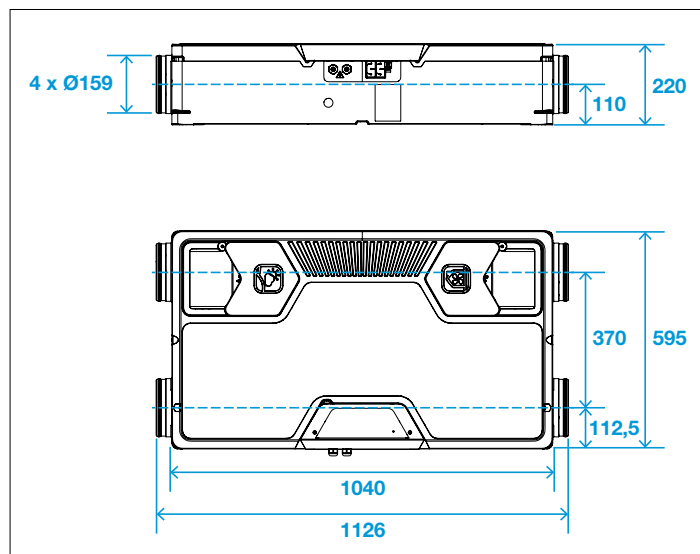
Das Gerät darf erst in Betrieb genommen und dem Benutzer zur Verfügung gestellt werden, wenn alle erforderlichen elektrischen Zubehörteile von einem sachkundigen Installateur gemäß den entsprechenden Anweisungen angeschlossen wurden.

### 3. ALLGEMEINE INFORMATIONEN

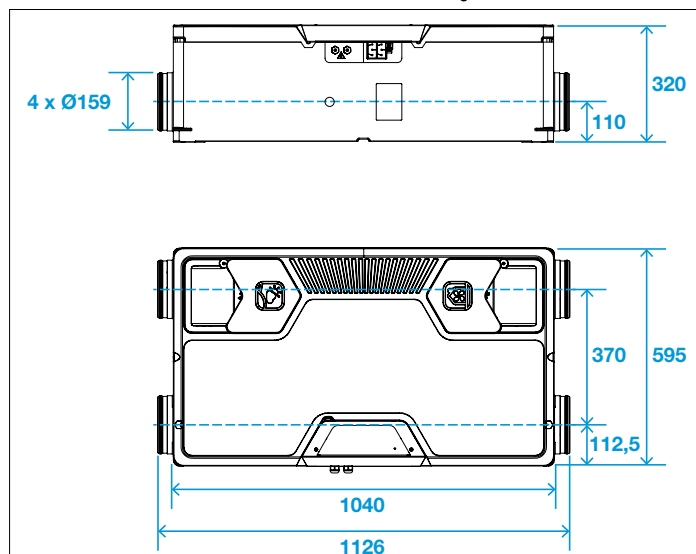
#### 3.1. Produktspezifikationen

##### Gewicht & Abmessungen

Side 150 / 180 – Gewicht = 12 kg



Side 300 – Gewicht = 14 kg



| Bezeichnung                   | Elektrische Daten                |          |       |                  |               | Lufttechnischer Einsatzbereich      |   |                        |
|-------------------------------|----------------------------------|----------|-------|------------------|---------------|-------------------------------------|---|------------------------|
|                               | Versorgung                       | Klasse   | IP    | Max. Stromstärke | Max. Leistung | Min. einstellbarer Luftvolumenstrom | Max. einstellbarer Luftvolumenstrom (max. 150 pa) | Einstellbereich U/Min. |
| <b>Side 150 Prima</b>         | 230V +/- 10%<br>50/60 Hz +/- 10% | Klasse I | IP 22 | 0,7 A            | 60 W          | 40 m <sup>3</sup> /h                | 150 m <sup>3</sup> /h                             | 20 % - 100 %           |
| <b>Side 180 Classic (DHU)</b> |                                  |          |       | 1,2 A            | 135 W         | 40 m <sup>3</sup> /h                | 180 m <sup>3</sup> /h                             | 20 % - 100 %           |
| <b>Side 300 Classic (DHU)</b> |                                  |          |       | 1,8 A            | 240 W         | 60 m <sup>3</sup> /h                | 300 m <sup>3</sup> /h                             | 20 % - 100 %           |

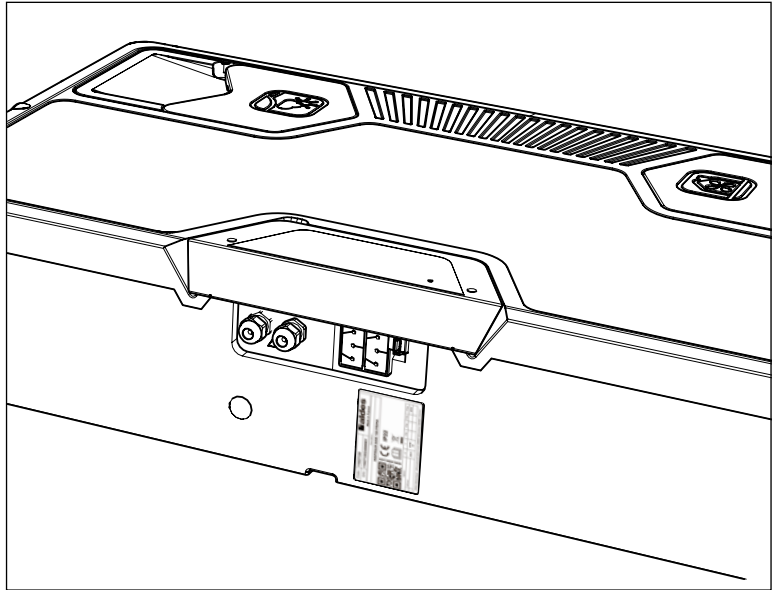
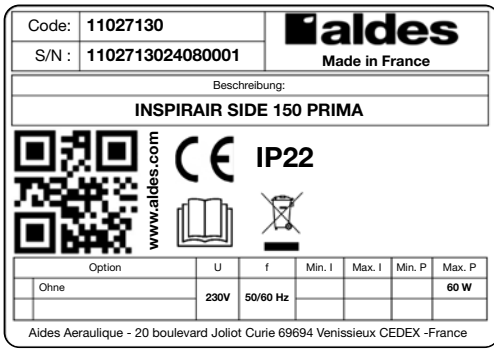
##### Liste des Anschlusszubehörs

Das Gerät InspirAIR® Side kann mit verschiedenen Zubehörteilen betrieben werden, die an die Elektronikarte angeschlossen werden:

| Artikel         | Bezeichnung                                | Steuerung / Betrieb  | Stromversorgung            |
|-----------------|--|--|----------------------------|
| <b>11027068</b> | FERNBEDIENUNG INSPIRAIR V2                 | Anschluss und Stromversorgung durch das Gerät – Fernbedienungsanschluss (X4) |                            |
| <b>11027069</b> | FERNBEDIENUNG INSPIRAIR V2 CO <sub>2</sub> | Anschluss und Stromversorgung durch das Gerät – Fernbedienungsanschluss (X4) |                            |
| <b>11023386</b> | ALDES CONNECT BOX                          | Anschluss und Stromversorgung durch das Gerät – USB-Anschluss (X5)           |                            |
| <b>11026011</b> | 2-stufige Fernbedienung<br>Drucktaster     | Anschluss und Stromversorgung durch das Gerät – I-Bus-Anschluss (X6)         |                            |
| <b>11023225</b> | Ext. Vorheizregister InspirAIR®            | Betrieb durch I-Bus-Eingang  | Getrennte Versorgung, 230V |
| <b>11023487</b> | Ext. Nachheizregister InspirAIR®           | Betrieb durch I-Bus-Eingang  | Getrennte Versorgung, 230V |

**Typenschild**

Je nach Leistung, Zertifizierungen und Labels hat jedes Modell ein eigenes Typenschild. Hier ein repräsentatives Beispiel:



**Seriennummer**

11027106 00 00 0001

Produktcode: 8 Ziffern  
 Jahr: 2 Ziffern  
 Woche: 2 Ziffern  
 Laufende Nummer: 4 Ziffern

- Die Seriennummer des Produktes ist verfügbar:
- auf dem Verpackungskarton
  - auf dem Produkt (unter dem Gehäuse der Elektronikarte in der Nähe der Anschlussklemme)
  - über Aldes Configurator und im Fernbedienung-Menü Information > Produkt-ID

**4. INSTALLATIONSVORSCHRIFTEN**

**4.1. Transport/Auspacken**

- Bei Annahme den Zustand des Gerätes überprüfen und die erforderlichen Vorbehalte beim Spediteur auf dem Lieferschein vermerken. Im Lieferumfang sind mindestens enthalten:
- Das Gerät und ein Wandbefestigungssystem
  - Die Dokumentation
  - Für die „Sets“: ein zum Gerät passender lufttechnischer Siphon und die passende InspirAIR® Side Fernbedienung.

**Wichtig:** Die Verpackung des Gerätes ist vom Installateur der Wiederverwertung zuzuführen. Die zulässige Temperatur für die Lagerung und den Transport liegt zwischen - 20 °C und + 60 °C.

**4.2. GERÄTEUMGEBUNG**

Das Produkt und die Rohrleitungen müssen in einem beheizten Raum installiert werden, um eine optimale Wärmeleistung zu gewährleisten und die Bildung von Kondenswasser in den Bereichen zu verhindern, die für die ordnungsgemäße Ableitung des Kondenswassers vorgesehen sind.

Nachfolgend sind die Auswirkungen auf das Produkt und das Lüftungssystem entsprechend der Art des Installationsraums aufgeführt:

| Zimmertyp   | Raumtemperaturenbereich im Jahresverlauf | Auswirkungen auf den Gerätebetrieb  |
|---|--|---|
| <b>Isolierter und beheizter Raum in der Wohnung</b> | +15 °C - +25 °C                          | <b>Optimale Installation:</b><br>Garantierte thermische Leistungen<br>Einfacher Zugang für regelmäßigen Filterwechsel               |
| <b>Isolierte(r) Dachboden/Garage</b>                | +10 °C - +35 °C                          | <b>Zufriedenstellende Installation:</b><br>Verschlechterte thermische Leistung<br>Erschwerter Zugang für regelmäßigen Filterwechsel |
| <b>Nicht isolierte(r) Dachboden/Garage</b>          | -10° - +50 °C                            | <b>Akzeptable Installation:</b><br>Begrenzte Wärmeleistung.<br>Erschwerter Zugang für regelmäßigen Filterwechsel.                   |

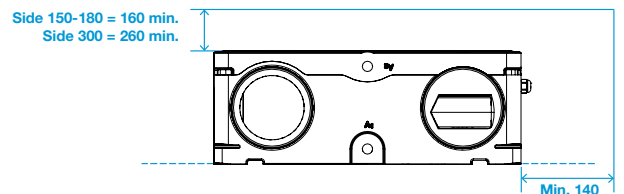
Das System darf nicht in einem Raum installiert werden, in dem aufgrund von Gasen, Ausdünstungen oder Staub Explosionsgefahr besteht. Kondensatableitung mit Siphon (Siphon als Zubehör erhältlich) vorsehen.

Es wird nicht empfohlen, das Gerät an Orten mit hoher Luftfeuchtigkeit zu installieren. Die elektrische Installation muss für die maximale Leistung des Gerätes geeignet sein (siehe Punkt 3.1.). Installation und Befestigung sind so zu wählen, dass die Zugänglichkeit für Wartungszwecke gewährleistet ist

**4.3. Installationspläne**

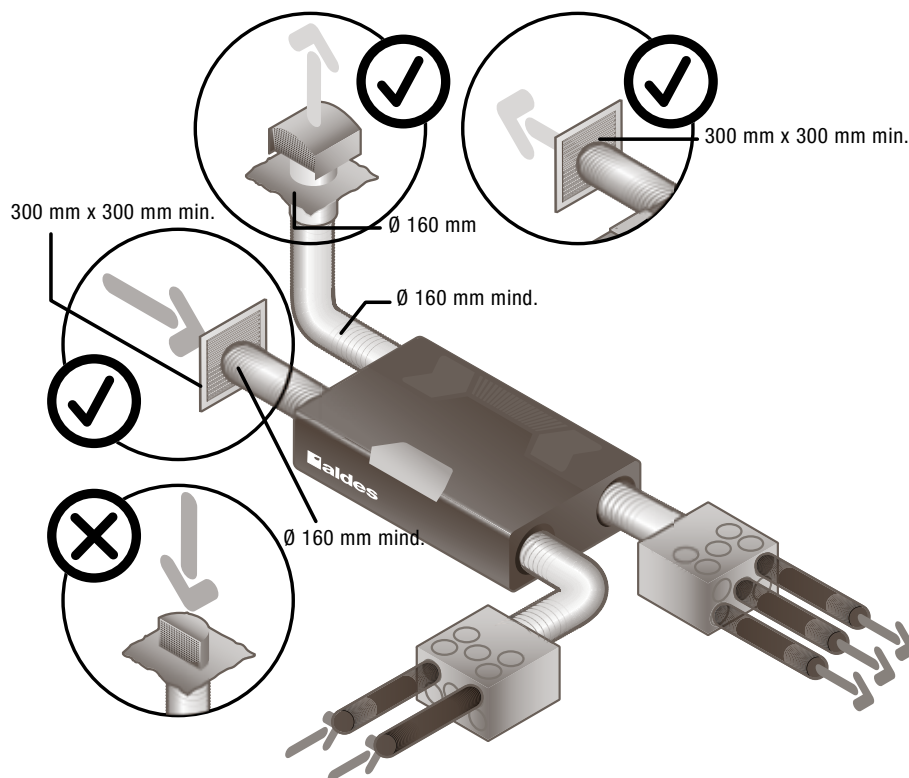
Um das Gerät herum müssen folgende Abstände eingehalten werden:

- mind. 140 mm auf der Seite des elektrischen Anschlusses
  - mind. 160 mm über der Abdeckung bei Side 150-180
  - mind. 260 mm über der Abdeckung bei Side 300
- Bei Montage an einer Zwischendecke ist eine Zugangsluke erforderlich, um den erforderlichen Freiraum für die Abdeckung zu gewährleisten.



## 4.4. Lufttechnische Anschlüsse

Das Gerät ist mit 4 Anschlussstutzen mit  $\varnothing$  160 mm ausgestattet. Aldes empfiehlt die Verwendung von schallgedämmten und isolierten Flexschläuchen des Typs Aldes Algaine Alu.



## 4.5. Empfehlung für die Implementierung im Leitungsnetz

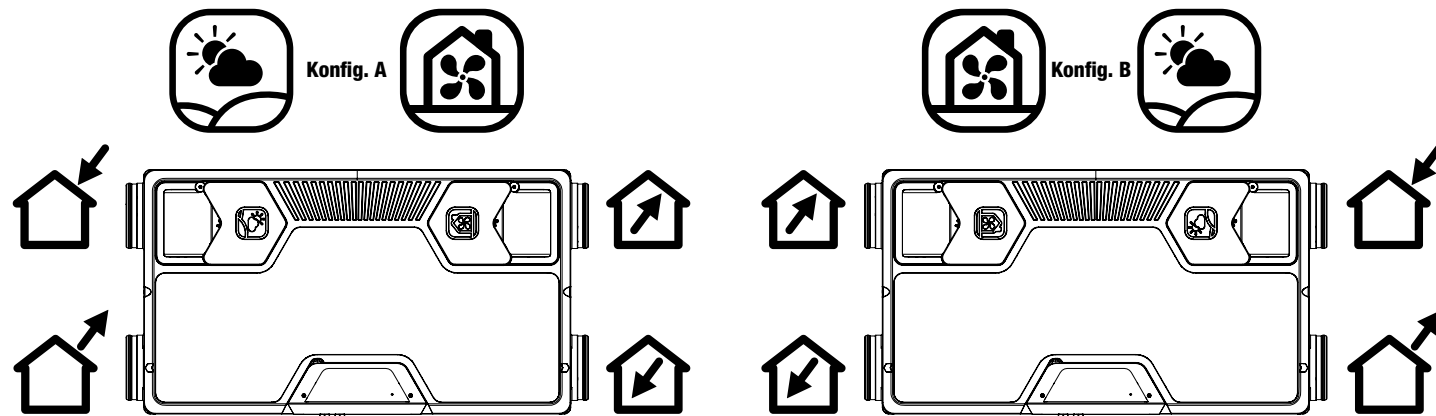
Vor der Inbetriebnahme des InspirAIR ist sicherzustellen, dass alle Komponenten des Lüftungssystems korrekt installiert und angeschlossen sind:

- die Frischluftzufuhr muss über eine isolierte Leitung erfolgen und ordnungsgemäß an ein geeignetes Gitter angeschlossen werden (keine Frischluftzufuhr mit Fliegengitter verwenden)
- die Leitungen zu den Zu- und Abluftkästen müssen isoliert und ordnungsgemäß installiert sein
- die Zu- und Abluftdurchlässe müssen ordnungsgemäß angeschlossen sein
- die Abluftdrosseln sind in der richtigen Richtung einzubauen
- die Fortluft muss über eine isolierte Leitung und über eine geeignete Dachhaube ins Freie geführt werden.
- isolierte flexible Schläuche sind straff zu verlegen und ggf. mit Bögen mit großem Radius zu versehen
- ungenutzte Anschlussstutzen an den Verteilerkästen müssen verschlossen werden
- der Anschluss des Kondensatablaufs muss über einem geeigneten lufttechnischen Siphon verfügen

## 4.6. Ausrichtung des Luftstroms

Der Installateur kann bei der Inbetriebnahme die Ausrichtung des Luftstroms des Gerätes wählen.

Das Gerät wird standardmäßig in der Konfiguration A geliefert.



Zur Umstellung auf die Konfiguration B:

- bei der Inbetriebnahme die Konfiguration B wählen
- Filter und Filterkappen physisch vertauschen

– Kondensatablauf an der entsprechenden Seite anschließen

### 4.7. Elektroanschlüsse

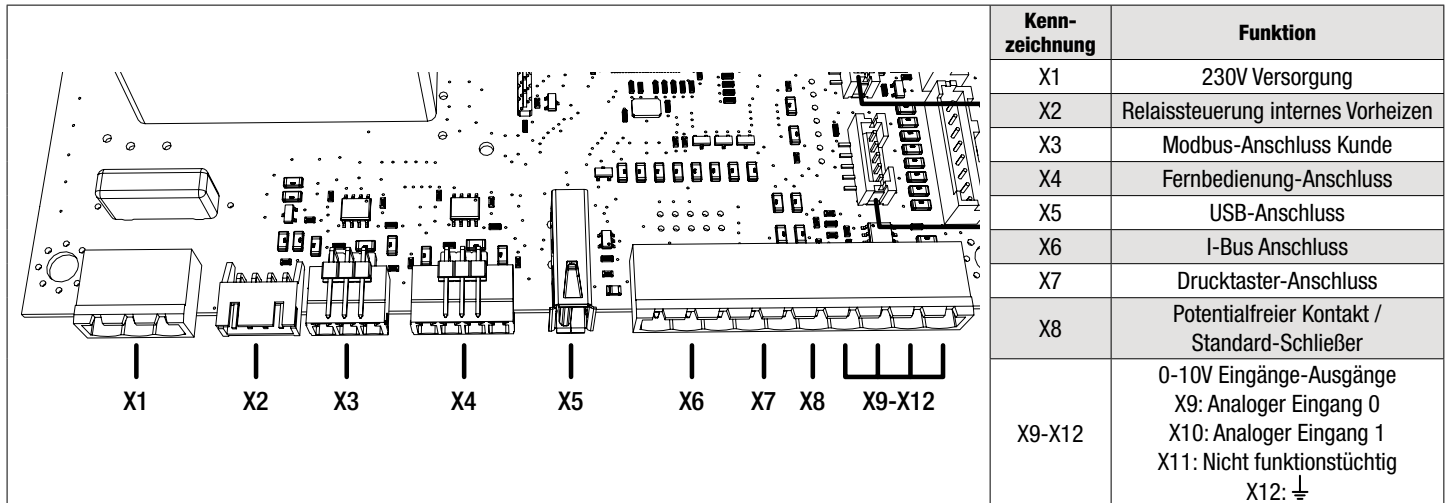
Das Gerät wird vorverdrahtet mit einem 1,7 m langen Kabel des Typs 3AWG18 geliefert. Ein 4. Draht mit Faston-Stecker ist für die Erdung auf der Karte enthalten. Aldes rät davon ab, diesen Draht zu ersetzen. Stattdessen sollte eine Verteilerdose und ein zweites Kabel verwendet werden, wenn die Standardlänge nicht ausreicht.

Aldes empfiehlt, dass das Produkt (oder seine Steckdose) über einen separaten Schutzschafter im Sicherungskasten der Wohnung verfügt.

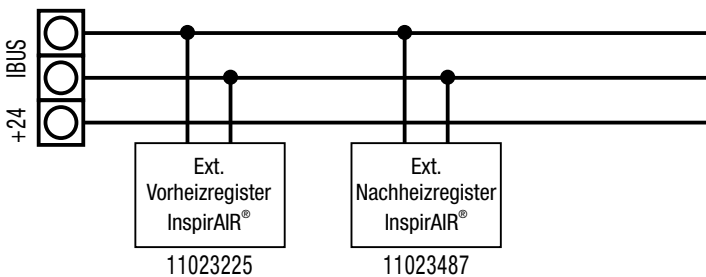
Für die InspirAIR® Fernbedienung ist ein Kabel (nicht im Lieferumfang enthalten) vom Typ 4x0,22-0,5 mm<sup>2</sup> zu verwenden. Maximale Länge: 20 Meter. Markierter Steckverbinder, der auf der InspirAIR® Top-Karte mitgeliefert wird. Der Schaltplan zeigt die Anschlüsse des Produkts und des Zubehörs.

### 4.8. Elektronikanschlüsse

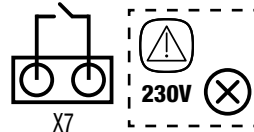
Übersicht über die Kundenanschlüsse an der Elektronikkarte:



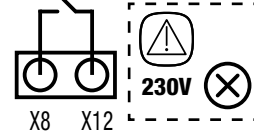
IBus-Anschluss:



Drucktaster-Anschluss:



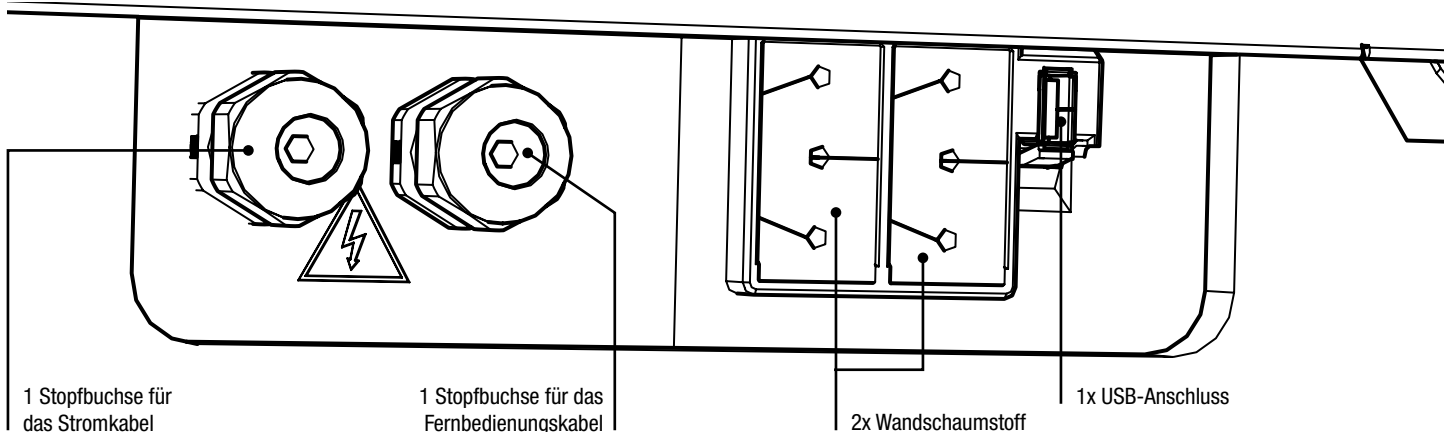
Potentialfreier Kontakt / Standard-Schließer:



#### Verwendung des USB-Anschlusses

- Der USB-Anschluss am Gerät wird benötigt:
- zum Anschließen der Aldes Connect Box
  - zum Herunterladen eines Produkt-Softwareupdates
  - zum Herunterladen der Produkthistorie
- Er darf nicht anderweitig verwendet werden.

#### Ansicht von der Gehäuseseite



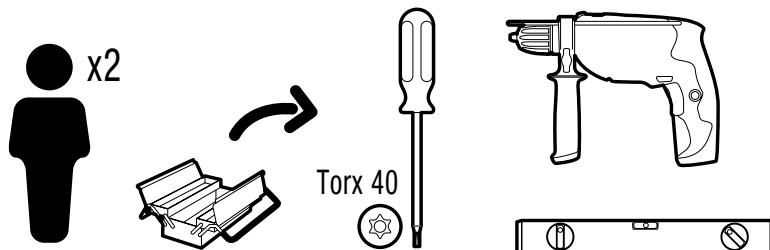
Die Schaumstoffeinlagen ermöglichen die Durchführung anderer Kabel (Client-Modbus, 0-10V und I-Bus-Eingänge)

## 5. INSTALLATION

Das Produkt kann an der Decke oder auf dem Boden angebracht werden.

**Achtung:** Der Anschluss des Kondensatablaufs muss sorgfältig geplant werden, um die beste Positionierung und Luftstromrichtung des Produkts zu ermitteln.

Die Wandbefestigungsdübel sind der Wand anzupassen und so zu bemessen, dass sie eine Last von 120 kg tragen können.



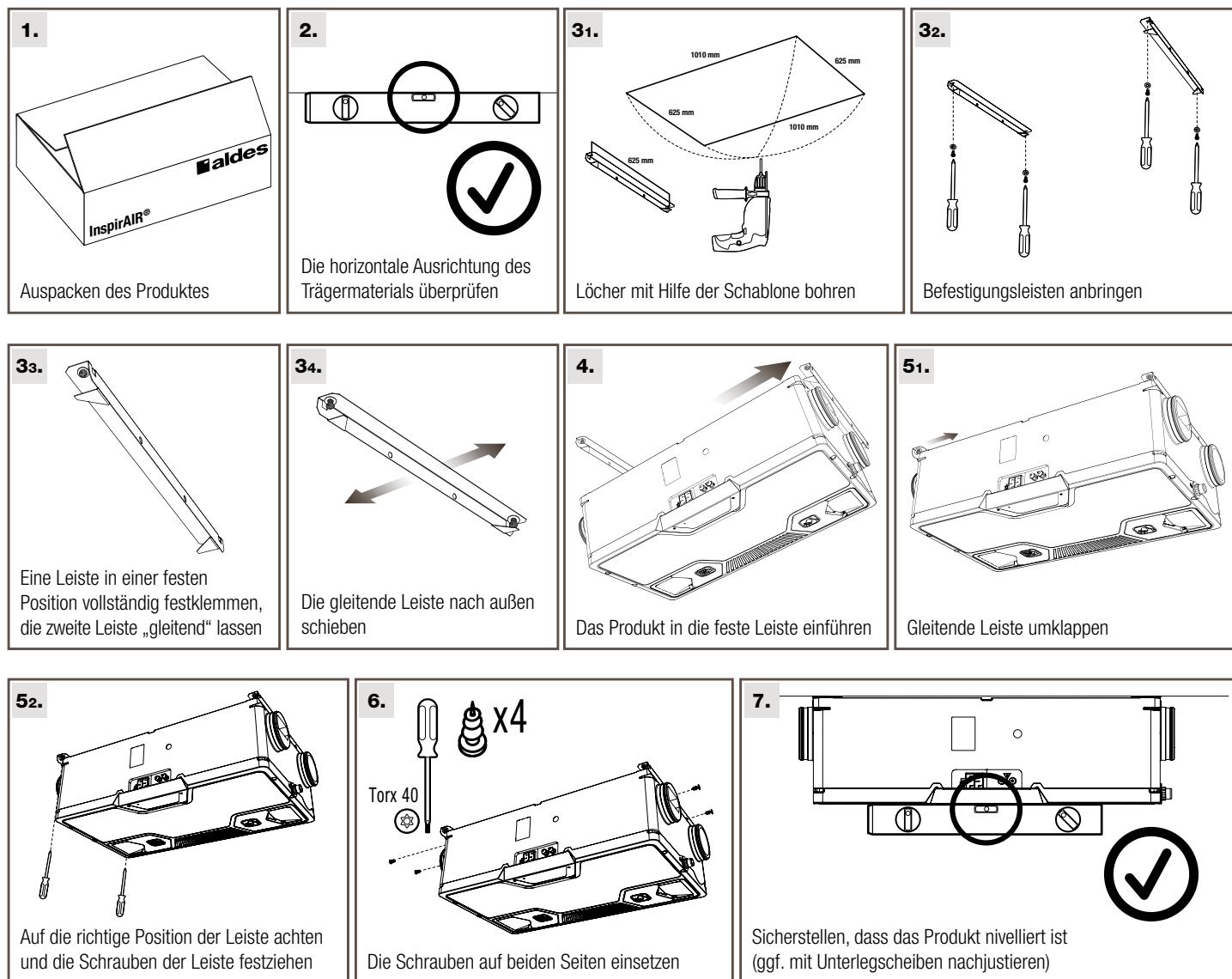
### 5.1. Deckeninstallation

Mit dem Zubehör für die Deckenmontage 11027073 - Set QuickFix InspirAIR® Side kann das Gerät von 1 Person installiert werden.

Für die Montage des Produkts mit den standardmäßig mitgelieferten Leisten werden 2 Personen empfohlen.

#### Montageschritte

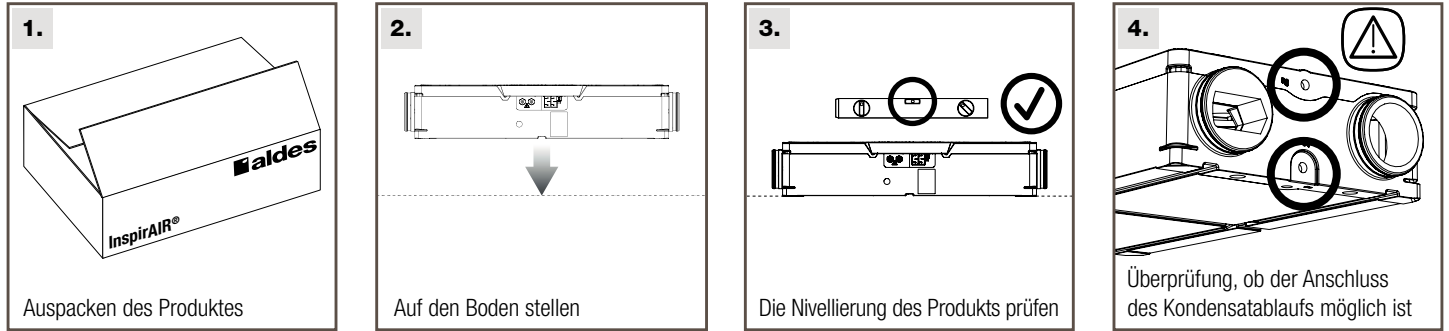
Deckenmontage, Basissystem, 2 Techniker empfohlen.



Easyto-Montageset als Zubehör erhältlich, Artikelnummer 11027073



## 5.2. Bodenmontage



## 5.3. Anschluss des Kondensatablaufs

### Positionierung des Kondensatablauf-Anschlusses

Der Installateur muss je nach Anwendung und gewählter Luftstromrichtung (A oder B) die am besten geeignete Anschlusslösung wählen:

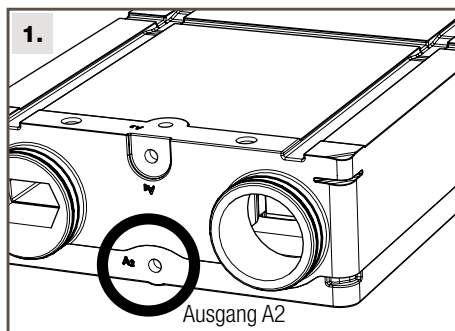
**⚠ WICHTIG:** Bei fehlerhafter Montage der Verschraubung liefert Aldes eine Schaumstoffdichtung, um die fehlerhafte Öffnung von außen abzudichten.

**⚠ WICHTIG:** Aldes empfiehlt, den mitgelieferten flachen Siphon in vertikaler Position zu verwenden

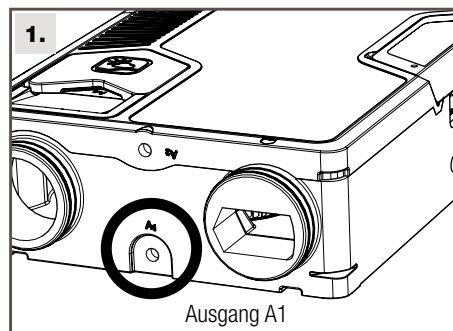
### Den am besten geeigneten Ausgang wählen

#### 5.3.1. Konfig A

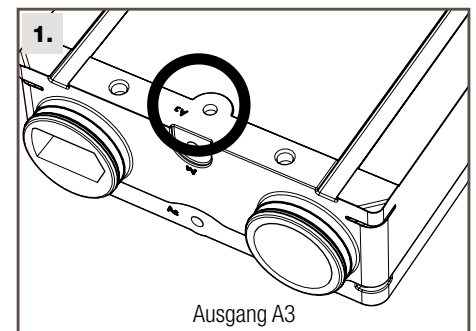
An der Decke



Direkt am Boden

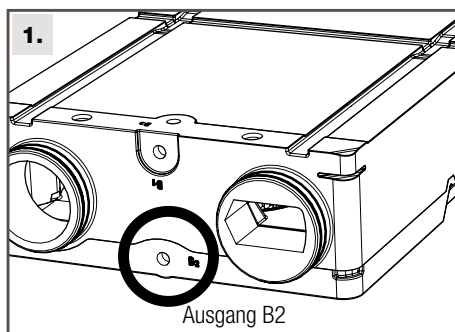


Am Boden auf einem Ständer oder auf anderen Traggestellen

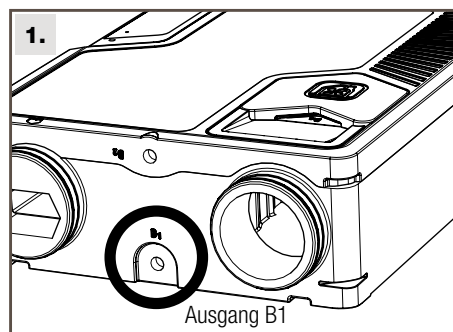


#### 5.3.2. Konfig B

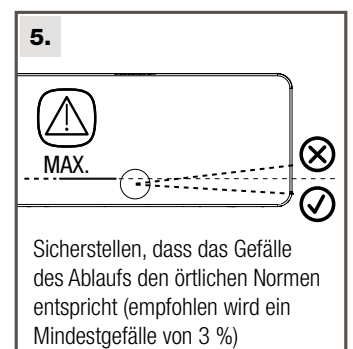
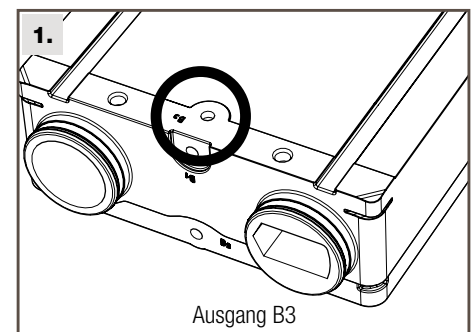
An der Decke

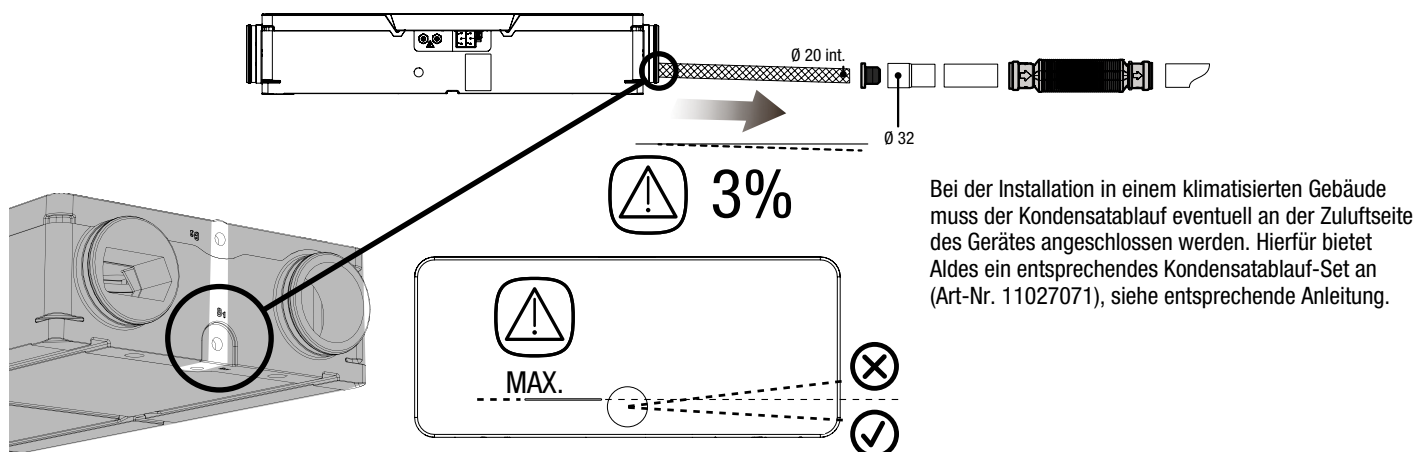


Direkt am Boden



Am Boden auf einem Ständer oder auf anderen Traggestellen





## 6. INBETRIEBNAHME UND EINSTELLUNGEN

### 6.1. Vor dem Start des Gerätes

Nach Abschluss der Installation sicherstellen, dass:

- Die Filter richtig eingebaut wurden.
- Das Gerät gemäß den Anweisungen installiert wurde.
- Das Gerät ordnungsgemäß verdrahtet wurde.
- Schalldämpfer bei Bedarf an Leitungen angebracht wurden.
- Alle Leitungen ausreichend isoliert und gemäß den örtlichen Regeln und Vorschriften installiert wurden.

### 6.2. Inbetriebnahme

Das Netzkabel der Maschine oder den Schutzschalter anschließen. Das Gerät ist über eine dieser beiden Schnittstellen zu parametrieren:

- die Fernbedienung Aldes InspirAIR®, die beim ersten Start einen Inbetriebnahmeassistenten enthält.
- die Software Aldes Configurator (nur für Fachleute)


Erst nach erfolgreicher Inbetriebnahme können die Motoren des Gerätes gestartet werden.

### 6.3. Inbetriebnahme-Assistent


| Nr. | Menü                       |                    | Funktion  |
|-----|----------------------------|--------------------|---|
| 1   | Sprache                    |                    | Ermöglicht dem Benutzer und dem Installateur, die Sprache der Fernbedienung einzustellen  |
| 2   | Produktprofil              |                    | Ermöglicht die Anpassung des Geräteverhaltens an das Land, in dem das Gerät installiert wird:<br>01(FR) -02(DK) -03(Others)       |
| 3   | Ausrichtung                |                    | Ermöglicht die Einstellung der Geräteausrichtung  |
| 4   | Konfig A                   | Konfig B           | Wenn das Gerät in A bleibt, sind keine Maßnahmen erforderlich. Wenn sich das Gerät in B befindet, wie folgt vorgehen:             |
| 5   |                            | Kappen und Filter  | Filter und Kappen vertauschen   |
| 6   |                            | Vertauschte Filter | Den Filtertausch bestätigen   |
| 7   | Kondensatablauf-Anschluss  |                    | Bestätigt, dass der Kondensatablauf-Anschluss hergestellt wurde (nur für Nicht-ERV-Ref.)  |
| 8   | Regelungsmodus             |                    | Ermöglicht die Auswahl des Regelmodus für das Gerät (siehe Details auf der nächsten Seite)  |
| 9   | Luftvolumenstrom-Assistent |                    | Stellt den Wert für jede Lüftungsstufe ein<br>(L0 – Urlaub / L1 – Täglich / L2-Drucktaster – Abzugshaube in der Küche / L3-Boost) |
| 10  | Zubehör-Assistent          |                    | Ermöglicht die Einstellung des Spezialzubehörs. Optionales Menü   |

## 6.4. Menüstruktur der InspirAIR® Fernbedienung


Das Menü INFORMATION ist nicht passwortgeschützt. Darin werden die wesentlichen Gerät-Parameter schreibgeschützt angezeigt. Der Installateur kann in dieser Anzeige Kenntnis von den Geräteeinstellungen und deren Betrieb nehmen. Wenn der Benutzer den Eindruck hat, dass das Gerät nicht richtig funktioniert, kann er damit Daten für eine erste Ferndiagnose an den Installateur senden.

| Menü  | Untermenü     | Inhalt   |
|---|---------------|--|
| <b>INFORMATION</b><br> | Einstellungen | Ermöglicht die schreibgeschützte Anzeige der aktuellen Einstellungen:<br>– Regelungsart<br>– Einstellung der Drehzahlen<br>– Nachheiztemperatur  |
|   | Filter-Timer  | Schreibgeschützte Anzeige:<br>– der Laufzeit des Standard-Filter-Timers<br>– der Anzahl der Tage, die bis zur Warnmeldung für den Filterwechsel verbleiben   |
|   | Fehler        | Anzeige der aktivierten Fehlercodes, wenn die Fernbedienungs-LED leuchtet  |
|   | Produkt-ID    | Schreibgeschützte Anzeige:<br>– der Artikelnummer des Gerätes<br>– der Seriennummer<br>– der Softwareversion des installierten Gerätes und der Fernbedienung   |
|   | Zubehör       | Anzeige des mit dem Gerät verbundenen Zubehörteils und Bestätigen des Betriebszustandes:<br>– CO <sub>2</sub> -Fernbedienung > PPM-Wert<br>– Vor- oder Nachheizregister<br>– Brandschutzklappen<br>– Potenzialfreier Kontakt |

Das Menü MEINE EINSTELLUNGEN ist dem Benutzer vorbehalten und nicht passwortgeschützt. Es ermöglicht die tägliche Einstellung der Belüftung und einfache Betätigungen.

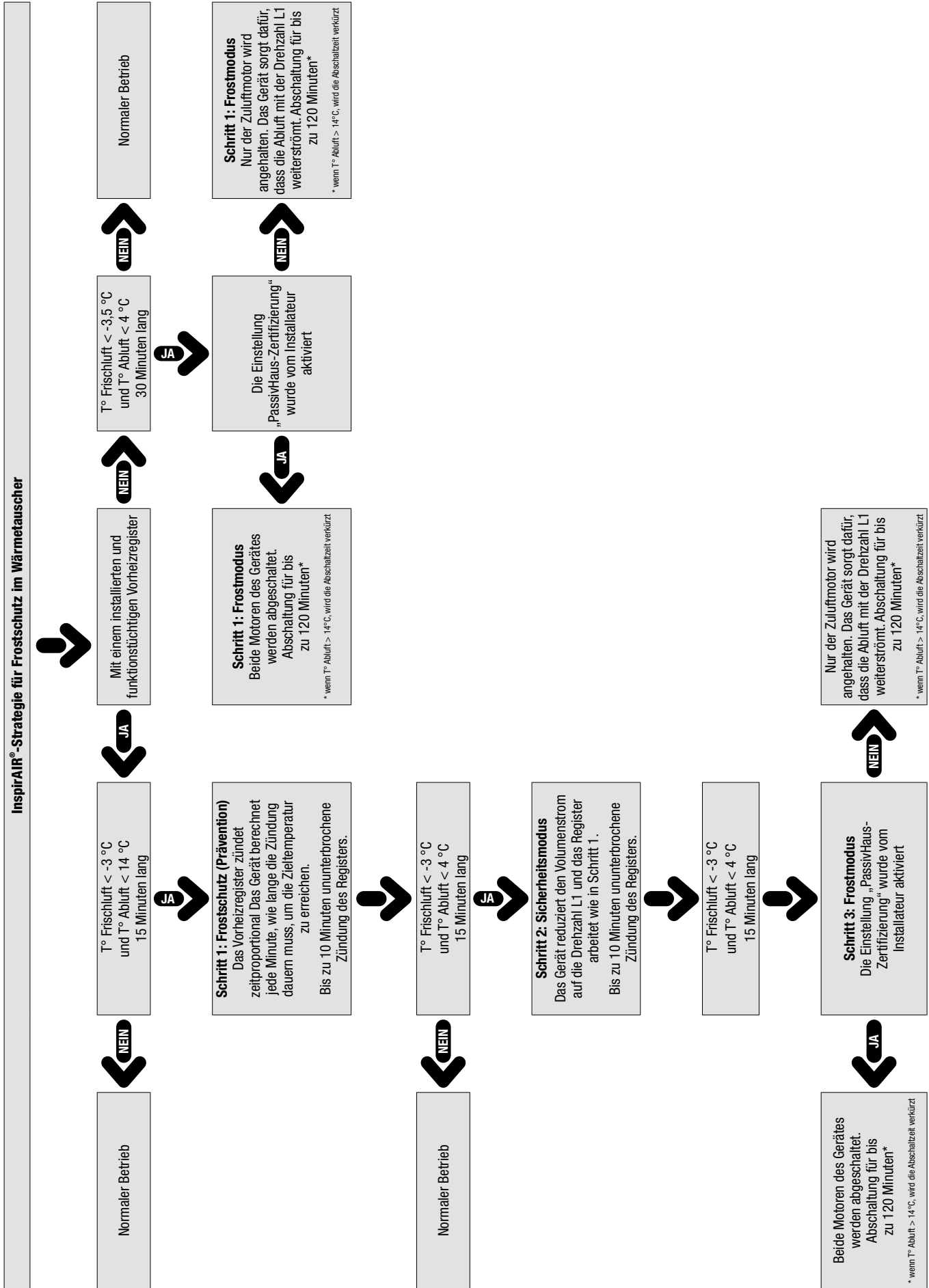
| Menü  | Untermenü         | Inhalt   |
|---|-------------------|--|
| <b>MEINE EINSTELLUNGEN</b><br> | Datum und Uhrzeit | Einstellen von Datum und Uhrzeit bei Verwendung der Wochenprogrammierung   |
|   | Leuchtsignal      | Einstellung des Blinkens der LED am Produkt und an der Fernbedienung:<br>– Farbwechsel je nach Luftqualität<br>– Blinken im Rhythmus der Lüftungsgeschwindigkeit<br>– Ausgeschaltet                                    |
|   | Filter-Timer      | Die Laufzeit des Filter-Timers entsprechend den Eigenschaften der Wohnräume, ihrer Lage und den Erwartungen der Bewohner wählen. Einstellbare Zeiträume: 6 bis 12 Monate   |
|   | Wochenprog.       | Start der Schnellprogrammierung der Wohnungslüftung (siehe Benutzerhandbuch)   |
|   | Sensoren          | Temporäre oder permanente Aktivierung bzw. Deaktivierung der Berücksichtigung der Raumluftqualität zur automatischen Lüftungssteuerung   |
|   | Nachheiz-T°       | Die Zulufttemperatur auf 16 bis 23 °C einstellen, wenn ein InspirAIR-Nachheizregister angeschlossen ist  |
|   | Saison            |  |
|   | Bypass            | Ermöglicht die Aktivierung des Bypass, um die Erwärmung der Zuluft z. B. im Sommer zu begrenzen. Der Bypass wird nach 4 Monaten ohne neue Betätigung in diesem Menü deaktiviert, damit er im Winter nicht offen bleibt |
|   | Offener Kamin     | Aktivierung der Überdruckbelüftung, um das Anzünden eines Feuers in einer offenen Feuerstelle für die Dauer von 2 Stunden zu erleichtern.  |
|   | Sprachen          | Sprache für die Fernbedienung auswählen  |

Das Menü INSTALLATEUR ist dem Installateur vorbehalten und passwortgeschützt: 0405. Damit kann auf sämtliche Einstellungen, Zubehörteile und Betriebs- und Wartungsdaten des Gerätes zugegriffen werden.

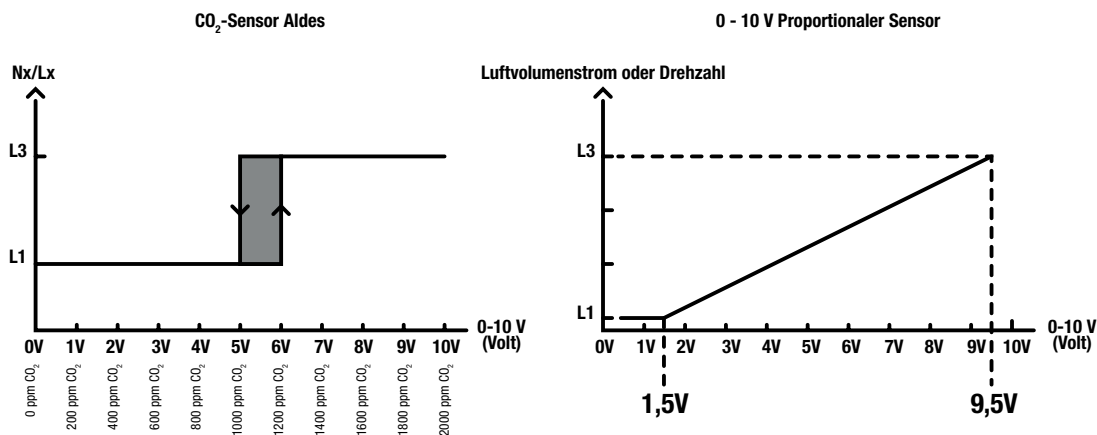
| Menü   | Untermenü                     | Inhalt   |
|--|-------------------------------|--|
| <b>INSTALLATEUR</b><br> | <b>Lüftungseinstellungen</b>  |  |
|  | Regelungsmodus                | Ermöglicht die Auswahl des Regelungsmodus für das Produkt.   |
|  | Konfig. Stufe                 | Ermöglicht die Einstellung aller 4 Lüftungsstufen: L0 – Urlaub / L1 – Alltag / L2-Drucktaster / L3-Boost. Diese für Länder außerhalb Frankreichs verfügbare Einstellung erfolgt je nach Regelung in m <sup>3</sup> /h oder in % oder in Pa   |
|  | Schnellkonfiguration DE       | Startet einen Assistenten zur Berechnung des Volumenstroms auf der Grundlage der französischen Norm NF 205 Auto. Damit kann das Gerät automatisch die Luftvolumenströme der einzelnen Lüftungsstufen anhand der Gegebenheiten der Wohnräume einstellen. Die Verwendung dieses Assistenten außerhalb Frankreichs wird nicht empfohlen |
|  | Einstellung der Verzögerung.  | Ermöglicht die Einstellung der Verzögerungen für die Drehzahlen L0, L2 und L3.   |
|  | Schnellkorrektur              | Ermöglicht die Korrektur des an den Durchlässen gemessenen Volumenstroms um bis zu 10 %. Sie ist nur beim Regelungsmodus „selbstregulierend“ und bei den Drehzahlen L1 und L2 verfügbar  |
|  | <b>Sonstige Einstellungen</b> |  |
|  | Produktprofil                 | Ermöglicht die Anpassung des Geräteverhaltens an das Land, in dem das Gerät installiert wird: 01(FR) -02(DK) -03(Others)   |
|  | Bypass-Einstellungen          | Ermöglicht das Einstellen der Auslösetemperaturen  |
|  | Radon-Modus                   | Ermöglicht die schnelle Einstellung eines günstigen Ungleichgewichts von 15 % zwischen Zu- und Abluft (permanent und bei allen Drehzahlen) auf der Grundlage der Empfehlungen für die Lüftung bei Radonrisiko. Diese Funktion kann nur in der Betriebsart „Konstante Volumenstromregelung“ aktiviert werden.                         |
|  | Offenes Feuer                 | Ermöglicht dem Benutzer, über das Fernbedienungsmenü ein Ungleichgewicht von +15 % zwischen Zu- und Abluft für 2 Stunden auszulösen, d.h. die Zeit, die ein offener Kamin benötigt, um optimal zu brennen.   |
|  | Filter-Timer                  | Ermöglicht die Anpassung der Laufzeit des Filter-Timers an die Eigenschaften der Wohnung, den Standort oder die Erwartungen der Bewohner: Einstellbare Zeiträume: 6 bis 12 Monate.   |
|  | Zertifizierung                | Ermöglicht die Angabe des Gebäudetyps und seiner eventuellen PassivHaus-Zertifizierung. Ist dies der Fall, passt das Gerät seine Abtaustrategie entsprechend an (alleiniges Abschalten des Zuluftmotors ist nicht zulässig). Aldes empfiehlt nach Möglichkeit die Konfiguration „Nicht PassivHaus“.                                  |
|  | Bypass                        | Ermöglicht dem Benutzer, den Bypass des Gerätes manuell zu aktivieren. Aldes empfiehlt, diese Möglichkeit nicht zuzulassen, es sei denn, die Anlage ist mit geothermischen Geräten ausgestattet (kanadischer Brunnen).   |
|  | Modbus                        | Ermöglicht die Anpassung der Kommunikationseinstellungen des Gerätes (siehe 7.5):<br>– Nummer der Slave-Adresse (zwischen 1 und 99).<br>– die Baudrate<br>– die Parität  |
|  | Einheiten                     | Ermöglicht die Einstellung der Geräte C°, m <sup>3</sup> /h usw.   |
|  | <b>Zubehör</b>                |  |
|  | Sensoren                      | Ermöglicht die Parametrierung der verschiedenen Sensoren 0-10V (siehe Abbildung) und die Aktivierung oder Deaktivierung des eventuell vorhandenen Feuchtigkeitssensors.  |
|  | Heizregister                  | Ermöglicht die Meldung der Vor- und Nachheizregistern  |
|  | Brandschutzklappen            | Ermöglicht die Einstellung der Anzahl der Klappen und ihrer Testfrequenz sowie den Start eines Tests   |
|  | Potenzialfreier Kontakt       | Ermöglicht die Einstellung des Zustands des potentialfreien Kontakts des Gerätes. Werkseinstellungen: NO (Schließer). Anderer einstellbarer Wert: NF (Öffner)  |
|  | Einstellung X7                | Ermöglicht die Auswahl des Geräteverhaltens bei Aktivierung des Eingangs X7: 1) Drucktaster = 30 Minuten bei L2 oder 2) Abzugshaube in der Küche = L2, solange das Signal aktiv ist  |
|  | <b>Wartung</b>                |  |
|  | MES-Neustart                  | Ermöglicht den Neustart des Setup-Assistenten wie beim ersten Start des Gerätes. Dies ist kein Werksreset: Die bereits eingegebenen Werte werden erneut vorgeschlagen. Um einen Werksreset durchzuführen, ist die entsprechende Funktion zu verwenden.   |
|  | Werksreset                    | Ermöglicht einen Neustart des Gerätes mit den Werkseinstellungen. Eine erneute Inbetriebnahme ist erforderlich.  |
|  | Istwerte                      | Ermöglicht die Überprüfung wichtiger Werte des Gerätes in Echtzeit während des Betriebs (Sollwerte für Volumenstrom, Motorspannungen, Fühlertemperaturen) für eine schnelle Wartungsdiagnose.  |

### 6.5. Verhalten des Gerätes

Strategie für den Frostschutz.



Ansteuerung durch 0-10V-Fühler



Funktionsweise des Bypass

Der InspirAIR® Side Bypass wird zu 100 % automatisch vom Gerät gesteuert, basierend auf der vom Gerät erfassten Jahreszeit und den Lufttemperaturen innerhalb und außerhalb der Wohnräume. Wenn der Bypass-Modus aktiviert ist, werden 2 Klappen aktiviert, um zu verhindern, dass sich die Luftströme im Wärmetauscher kreuzen. Ein Luftstrom fließt durch die untere Hälfte des Wärmetauschers, der andere durch die obere Hälfte. Dank dieser innovativen technischen Lösung kann auf eine Vorwärmung der Zuluft verzichtet werden.

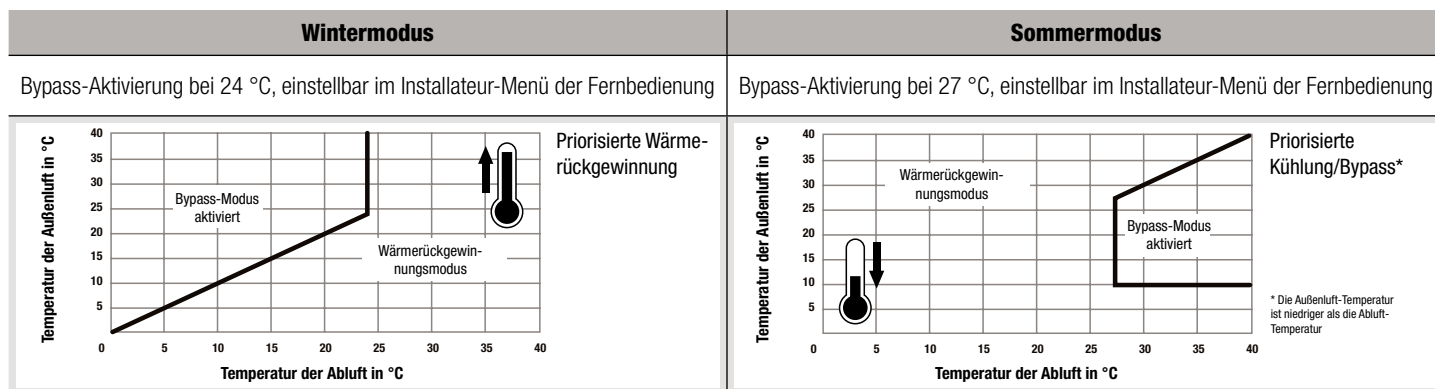
Erkennung der Jahreszeit

Die aktuelle Jahreszeit (Sommer oder Winter) wird vom Gerät durch stündliche Überprüfung der Außenlufttemperatur jeden Tag registriert.

- Wenn die durchschnittliche T° > 19 °C oder wenn max. T° > 28 °C und min. T° > 7° beträgt, haben wir Sommer.
- Wenn der T°-Durchschnitt < 19 °C oder max. T° < 28°C beträgt, haben wir Winter.

Die Jahreszeit wird 24 Stunden nach dem Einschalten des Gerätes registriert.

Entsprechend der Jahreszeit priorisiert das Gerät im Winter die Lufterwärmung und im Sommer die Luftkühlung:



Feuchtigkeitssteuerung (DHU-Modelle)

Das Gerät verfügt über einen in das Gerät integrierten Sensor zur Messung der relativen Luftfeuchtigkeit in der Abluft des Wohnbereichs. Eine Erhöhung der Lüftungsstufe L3 wird ausgelöst, wenn der Feuchtigkeitswert in dieser Luft plötzlich ansteigt (Anstieg des RH-Varianzindex um mehr als 8 Punkte (nicht %)). Der Feuchtigkeitswert wird jede Minute überprüft. Im Modus „Konstanter Luftvolumenstrom“ wird bis zu einer Dauer von 5 Minuten die Drehzahl stufenweise geändert, um die Endnutzer im Gebäude nicht zu stören.

Diese Lüftungsbeschleunigung dauert so lange, wie der Wert der relativen Feuchte über dem Ausgangswert liegt, mit einer maximalen Verzögerungszeit von 60 Minuten. Nach Ablauf dieser Zeit kehrt das Gerät zur vorherigen aktiven Drehzahl zurück (manuell, automatisch oder gemäß Wochenprogrammierung).

Wenn die Luftfeuchtigkeit nach 60 Minuten Boost immer noch hoch ist, wird der Boost erneut für maximal 60 Minuten aktiviert, um die relative Luftfeuchtigkeit wieder zu senken. Diese Funktion kann auf der Fernbedienung deaktiviert werden.

Manuelle Bypass-Aktivierung

Ab der Softwareversion 1.30 sind InspirAIR® Side und Top mit der Verwendung eines kanadischen Brunnens an der Außenluftzufuhr des Gerätes kompatibel.

Wenn der Installateur im Installateurmenü der Fernbedienung den „Bypass“-Modus aktiviert, kann der Benutzer die aktuelle Jahreszeit auf der Fernbedienung bestätigen und das Gerät wird den Wärmetauscher im Sommer umgehen.

6.6. InspirAIR® Modbus-Einstellungen und Tabelle

| Kommunikation Baudrate               | Daten  | Paritätsbit      | Stopp | Register-Typ | Zugriffscodes                               | Typ   | Slave-Adresse  |
|--------------------------------------|--|------------------|-------|--------------|---|-------|--|
| 9600*, 19200, 38400, 57600<br>115200 | 8<br>(festgelegt – kann nicht geändert werden) | NONE*, ODD, EVEN | 1*, 2 | Holding (4x) | 03: Register „Read“<br>16: Register „Write“ | RS485 | 2 als Standard<br>Einstellbar zwischen 1 und 99 mit dem Aldes Configurator |

\*Standardwert

Die InspirAIR V2-Fernbedienung ist erforderlich, um die Modbus-Parameter anpassen zu können

Verwenden Sie diesen QR-Code, um die vollständige Modbus-Tabelle zu finden, die Ihnen die Interaktion mit unserem Produkt ermöglicht:



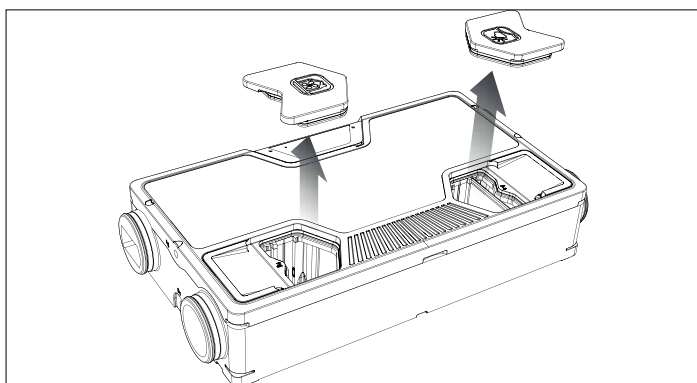
## 7. WARTUNG

Versuchen Sie nicht, Ihr Gerät selbst zu reparieren.

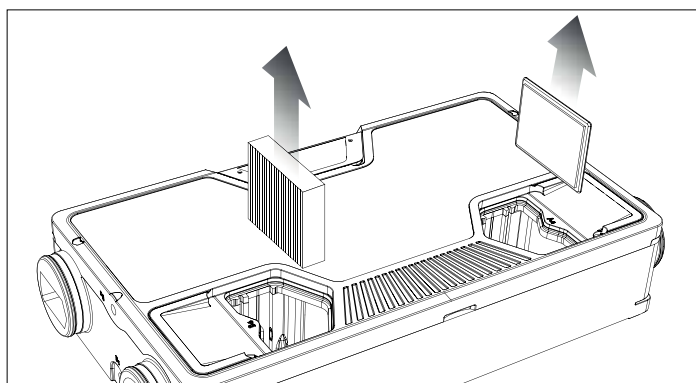
- Dieses Gerät enthält keine Teile, die geeignet wären, vom Benutzer selbst repariert zu werden.
- Die Entfernung von Abdeckungen kann Sie gefährlichen elektrischen Spannungen aussetzen.
- Die Unterbrechung der Stromversorgung reicht keinesfalls aus, um Sie gegen elektrische Schläge zu schützen (Kondensatoren).
- Die Stromversorgung unterbrechen, wenn anormale Geräusche, Gerüche oder Rauch aus dem Gerät austreten, und Ihren Installateur kontaktieren.
- Vor Reinigungsarbeiten stets die Stromversorgung des Geräts unterbrechen.
- Zum Reinigen des Geräts keine aggressiven Reinigungsflüssigkeiten oder Lösungsmittel verwenden.
- Zur Reinigung der Luftdüsen kein Druckreinigungsgerät verwenden. Dies könnte den Lufttauscher beschädigen und zum Eindringen von Wasser in die Elektrik führen.

### 7.1. Filterwartung – Darf von Privatpersonen durchgeführt werden

Einmal alle 6 Monate (einstellbar von 6 bis 12 Monate) erinnert die Fernbedienung den Benutzer daran, dass der Filter gewartet werden muss. Ob dies tatsächlich notwendig ist, hängt von den Umgebungsbedingungen im Innen- und Außenbereich ab. Die Filter mit einem Staubsauger reinigen. Die entsprechende Taste 1 Sekunde lang gedrückt halten, um den Filter-Timer zurückzusetzen. Filter jährlich ersetzen.



Die Filterklappe öffnen



Die Filter entnehmen und durch neue ersetzen

#### Erstausstattungsfilter

Die folgenden Filter sind als Erstausrüstung in den InspirAIR Tops installiert:

| Modell           | Zuluftfilter zum Wohnraum (Seite A) | Abluftfilter vom Wohnraum (Seite B) |
|------------------|-------------------------------------|-------------------------------------|
| Side 150 Prima   | Staubfilter – Grob 65 % (ex-G4)     | Staubfilter – Grob 65 % (ex-G4)     |
| Side 180 Classic | Partikelfilter ePM10 50 % (ex-M5)   | Staubfilter – Grob 65 % (ex-G4)     |
| Side 300 Classic | Partikelfilter ePM10 50 % (ex-M5)   | Staubfilter – Grob 65 % (ex-G4)     |

#### Filterreferenzen

Um den Nachkauf von Ersatzfiltern zu vereinfachen, sind „Erstausstattungsfilter-Sets“ erhältlich. Sie enthalten für jedes vorhandene InspirAIR Side Modell 1 Filter für die Zuluft und 1 Filter für die Abluft:

| Artikel  | Bezeichnung                           | Für Zuluft zum Wohnraum           | Für Abluft vom Wohnraum         |
|----------|---------------------------------------|-----------------------------------|---------------------------------|
| 11027055 | FILTER-SET INSPIRAIR SIDE 150 PRIMA   | Staubfilter – Grob 65 % (ex-G4)   | Staubfilter – Grob 65 % (ex-G4) |
| 11027056 | FILTER-SET INSPIRAIR SIDE 180 CLASSIC | Partikelfilter ePM10 50 % (ex-M5) | Staubfilter – Grob 65 % (ex-G4) |
| 11027058 | FILTER-SET INSPIRAIR SIDE 300 CLASSIC | Partikelfilter ePM10 50 % (ex-M5) | Staubfilter – Grob 65 % (ex-G4) |

#### Hochwertige Filter als Zubehör erhältlich

Als Experten für Raumluftqualität bietet Aldes Filter mit unterschiedlichen Stufen an

|              | Artikel   | Bezeichnung                            | Filterstufe             |
|--------------|-----------|--|-------------------------|
| Side 150-180 | 11027060* | Feinstaubfilter INSPIRAIR SIDE 150-180 | ePM10 >85 % / ePM1 50 % |
|              | 11027061* | Bakterienfilter INSPIRAIR SIDE 150-180 | ePM1 80 %               |
|              | 11027062* | VOC-Filter INSPIRAIR SIDE 150-180      | ePM10 >85 % / ePM1 50 % |

|          |           |                                    |                          |
|----------|-----------|------------------------------------|--------------------------|
| Side 300 | 11027064* | Feinstaubfilter INSPIRAIR SIDE 300 | ePM10 > 85 % / ePM1 50 % |
|          | 11027065* | Bakterienfilter INSPIRAIR SIDE 300 | ePM1 80 %                |
|          | 11027066* | VOC-Filter INSPIRAIR SIDE 300      | ePM10 >85 % / ePM1 50 %  |

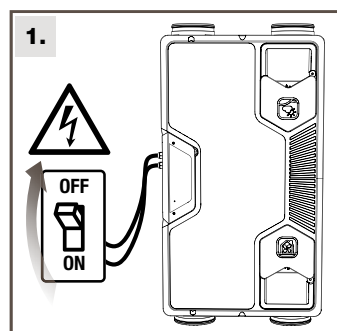
\*Um eine lange Lebensdauer des Filters zu gewährleisten, liefert Aldes zu den folgenden Artikeln die entsprechenden Filter sowie einen Staubvorfilter, der über dem Hauptfilter montiert wird.

## 7.2. Reinigung des Wärmetauschers – Darf nur von Fachleuten durchgeführt werden

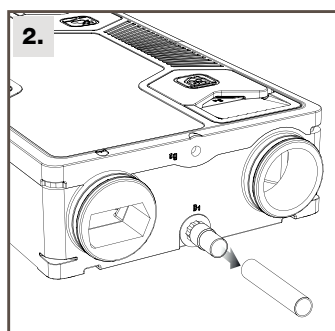
Der Wärmetauscher ist alle zwei Jahre mit einem Staubsauger zu reinigen. Ob dies tatsächlich notwendig ist, hängt von den Umgebungsbedingungen im Innen- und Außenbereich und der Häufigkeit der Filterreinigung ab.

Der Wärmetauscher muss zur Reinigung nicht ausgebaut werden.

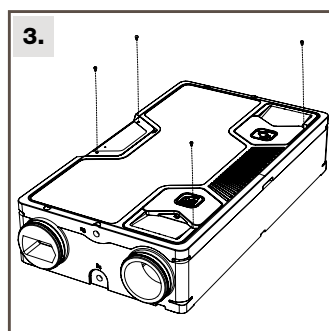
Geschätzte Dauer dieses Vorgangs: weniger als 20 Minuten.



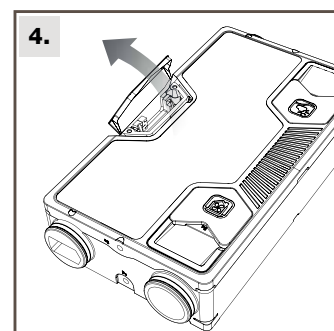
1. Das Produkt von der Stromversorgung trennen



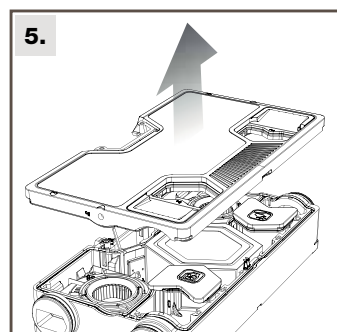
2. Wird das Produkt an der Decke installiert > Kondensatablauf abtrennen



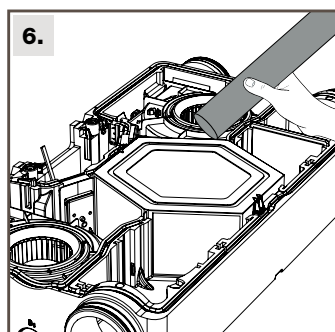
3. Die 4 Schrauben lösen, die die Abdeckung halten



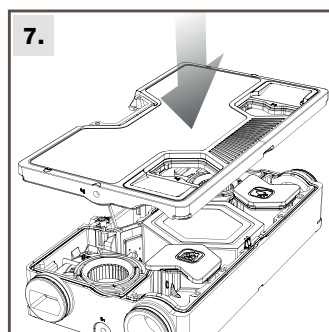
4. Das Gehäuse der Elektronikarte öffnen



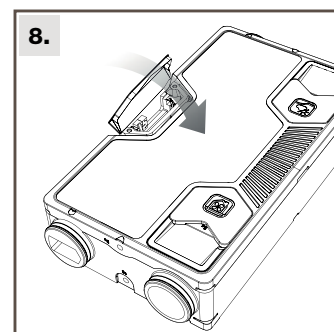
5. Den Deckel des Produkts entfernen



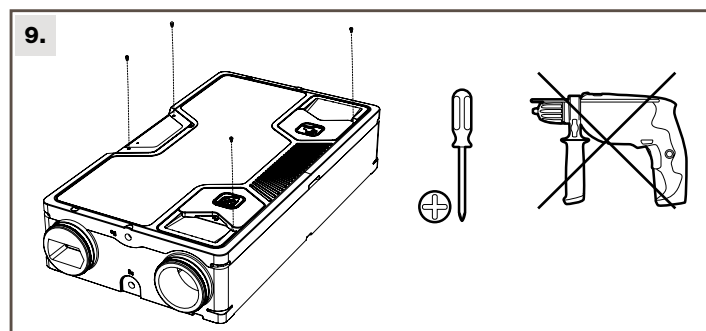
6. Den Wärmetauscher mit einem Staubsauger reinigen



7. Den Deckel wieder anbringen, indem er zuerst rundum und dann in der Mitte fest angedrückt wird



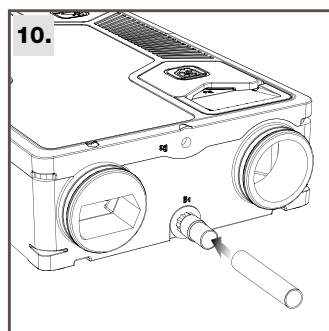
8. Das Gehäuse der Elektronikarte schließen und festschrauben



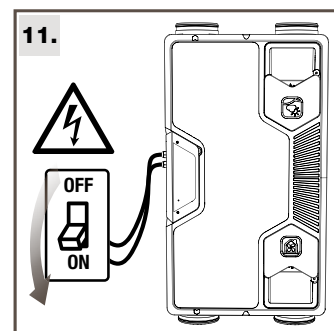
9. Die 4 Schrauben des Deckels wieder festziehen

**Es ist strengstens verboten, diese Schrauben mit einem Schrauber anzuziehen.**

Es ist unbedingt ein Handschrauber zu verwenden, da sonst die Gefahr besteht, dass die Produkteinsätze beschädigt werden.



10. Den Kondensatablauf wieder anschließen



11. Gerät wieder einschalten,

## 7.3. Sonstige Wartungsarbeiten

Im „Leitfaden für Wartungsarbeiten“ von Aldes werden folgende Wartungsarbeiten ausführlich beschrieben:

- Auswechseln der Elektronikarte
- Auswechseln der Motoren
- Auswechseln der Temperaturfühler



## 7.4. Produktstörungen

| Nr. | Diagnose   | Abhilfe   |
|-----|--|---|
| 49  | Produkt-ID fehlt   | Produkt-ID eingeben   |
| 50  | Produkt ist nicht konfiguriert                               | Prüfen, ob eine Produktkonfiguration durchgeführt wurde (mindestens Regelungsart und A/B gewählt)   |
| 70  | Potenzialfreier Kontakt des Dachventilators aktiviert        | Zustand des potenzialfreien Kontaktes überprüfen  |
| 72  | RH-Sensorfehler  | Prüfen, ob sein Wert mit den anderen Sensoren des Produkts übereinstimmt  |
| 76  | Fehler CO <sub>2</sub> -Fühler am HMI                        | Fernbedienung ersetzen  |
| 81  | Kein BCA erkannt   | – Verdrahtung des BCA-Busanschlusses überprüfen<br>– Den ohmschen Widerstand des Zuluftfühlers prüfen (unten)   |
| 83  | Ext. Vorheiz. BCA – Widerstand wird nicht warm               | Prüfen, ob die Werte der betroffenen T°-Sensoren steigen  |
| 85  | Nachheiz. BCA Betrieb  | Die Installation überprüfen   |
| 90  | Test fire Damper KO  | Prüfen, ob der Brandschutzklappen-Test OK ist   |
| 91  | Brandschutzklappe ausgelöst                                  | Zustand der Klappenflügelstellungen prüfen  |
| 182 | Fehler Abluftmotorlüfter abgetrennt oder Motor außer Betrieb | – Siehe Fehlerdiagramm für Alarm 182/183 (siehe Kundendiensthandbuch)<br>– Stromversorgung für 30 Min. abschalten und wieder einschalten<br>– Die Motorverkabelung überprüfen |
| 183 | Fehler Zuluftmotorlüfter abgetrennt oder Motor außer Betrieb |   |
| 239 | Fehler Tr-Fortluftsensor                                     | – Die Position des Sensors prüfen<br>– Den ohmschen Widerstand des Sensors überprüfen   |
| 240 | Fehler externer Te-Sensor                                    |   |
| 241 | Fehler Ti-Zuluftsensor                                       |   |
| 243 | Fehler ext. Tbca   |   |
| 251 | Fehler Tv-Sensor KWL-Abluf                                   |   |

Alle Fehlernummern verschwinden nach der Lösung der Anomalie. Bei Problemen können Sie sich an Ihren Händler wenden.

## 7.5. Detaillierte Darstellung der Elektronikarte

| Position | Funktion                      |
|----------|-------------------------------|
| X13      | RH-Sensoren                   |
| X14      | Temperatursonde,              |
| X15      | Steuerung linker Motor 0-10V  |
| X16      | Leuchtsignal (LED)            |
| X17      | Steuerung rechter Motor 0-10V |
| X18      | Bypass                        |
| X19      | Drucksensor (je nach Version) |
| X20      | Self                          |
| X21      | Stromversorgung rechter Motor |
| X22      | Stromversorgung linker Motor  |

## 7.6. Ersatzteilliste

Besuchen Sie die Aldes-Website <https://www.aldes.fr/documentations-services/pièces-de-rechange>

## 8. GARANTIE

### 8.1. Allgemeine Garantiebedingungen

Siehe in den allgemeinen Geschäftsbedingungen auf der Website [www.aldes.fr](http://www.aldes.fr). Das System muss von einem qualifizierten Fachmann entsprechend dem Stand der Technik, den geltenden Normen und den Vorschriften unserer Anleitungen montiert worden sein. Das System ist normal zu betreiben und regelmäßig von einer Fachkraft zu warten.

### 8.2. Garantiedauer

Für das Produkt gilt eine Teilegarantie (ohne Arbeitszeit) von 3 Jahren. Die Garantiezeit beginnt mit dem Kaufdatum des Gerätes. Ausschlaggebend ist das Rechnungsdatum.

### 8.3. Garantiausschluss

Von dieser Garantie ausgeschlossen ist eine fehlerhafte Installation, die auf die Nichteinhaltung der Herstellervorgaben – insbesondere eines fehlenden lufttechnischen Siphons – der geltenden Normen und Vorschriften oder auf mangelnde Wartung zurückzuführen ist

## 9. ERP-PRODUKTDATENBLATT



| Handelsmarke des Lieferanten   | Aldes InspirAIR®               |                                |                                |                                |
|--|--------------------------------|--------------------------------|--------------------------------|--------------------------------|
|  | Side 150 Prima                 | Side 180 Classic               | Side 180 Classic DHU           | Side 180 Classic ERV DHU       |
| Bezeichnung  | Side 150 Prima                 | Side 180 Classic               | Side 180 Classic DHU           | Side 180 Classic ERV DHU       |
| Referenzen   | 11027130                       | 11027131<br>11027137           | 11027132                       | 11027133                       |
| Energieklasse – Gemäßigtes Klima   | A                              | A                              | A                              | A                              |
| Gemäßigtes Klima – SEV – Spezifischer Energieverbrauch (kWh/(m <sup>2</sup> /Jahr))          | -36,94                         | -35,84                         | -38,80                         | -37,58                         |
| Kaltes Klima – SEV – Spezifischer Energieverbrauch (kWh/(m <sup>2</sup> /Jahr))              | -74,15                         | -73,06                         | -76,66                         | -75,44                         |
| Warmes Klima – SEV – Spezifischer Energieverbrauch (kWh/(m <sup>2</sup> /Jahr))              | -12,98                         | -11,89                         | -14,48                         | -13,26                         |
| Deklarierte Typologie  | RVU                            | RVU                            | RVU                            | RVU                            |
| Strömungsart   | Bidirectional ventilation unit | Bidirectional ventilation unit | Bidirectional ventilation unit | Bidirectional ventilation unit |
| Installierter oder vorgesehener Motorisierungstyp  | 4/ Variable speed              | 4/ Variable speed              | 4/ Variable speed              | 4/ Variable speed              |
| Art des Systems zur Wärmerückgewinnung   | Rückgewinnung                  | Rückgewinnung                  | Rückgewinnung                  | Rückgewinnung                  |
| Wärmeleistung der Wärmerückgewinnung (%)   | 87                             | 87                             | 87                             | 79                             |
| Maximaler URV Volumenstrom (m <sup>3</sup> /h)   | 150                            | 180                            | 180                            | 180                            |
| Elektrische Leistungsaufnahme bei Q <sub>max</sub> (W)                                       | 52                             | 65                             | 65                             | 75                             |
| L <sub>WA</sub> - Geräuschemissionsniveau (dB)   | 47,1                           | 50,9                           | 50,9                           | 53,7                           |
| Referenzdurchfluss (m <sup>3</sup> /s)   | 0,029                          | 0,035                          | 0,035                          | 0,035                          |
| Referenzdruckunterschied (Pa)  | 50                             | 50                             | 50                             | 50                             |
| SPI (W/(m <sup>3</sup> /h))  | 0,23                           | 0,26                           | 0,26                           | 0,32                           |
| Regelfaktor (%)  | 1                              | 1                              | 0,85                           | 0,85                           |
| Regeltypologie   | Manual control                 | Manual control                 | Central demand control         | Central demand control         |
| Maximale interne Leckrate bei Unterdruck für DF (%)  | 3,1                            | 2,2                            | 2,2                            | 2,5                            |
| Maximale interne Leckrate bei Überdruck für DF (%)   | 3,3                            | 2                              | 2                              | 2,3                            |
| Maximale externe Leckrate bei Unterdruck für SF und DF (%)                                   | 4,3                            | 3,3                            | 3,3                            | 2,8                            |
| Maximale externe Leckrate bei Überdruck für SF und DF (%)                                    | 4,5                            | 4,5                            | 4,5                            | 4,6                            |
| Mischrate der dezentralisierten Einheiten mit Wärmerückgewinnung ohne Abzweigung (%)         | NZ                             | NZ                             | NZ                             | NZ                             |
| Position des optischen Alarms  | siehe Anleitung                | siehe Anleitung                | siehe Anleitung                | siehe Anleitung                |
| Beschreibung des optischen Alarms  | siehe Anleitung                | siehe Anleitung                | siehe Anleitung                | siehe Anleitung                |
| Regelmäßiger Filtertausch für die entsprechenden Leistungen und Energieeffizienz der Einheit | siehe Anleitung                | siehe Anleitung                | siehe Anleitung                | siehe Anleitung                |
| Installationsanleitung für die Frischluftzuführungen   | NZ                             | NZ                             | NZ                             | NZ                             |
| Empfindlichkeit des Luftstroms gegenüber Druckschwankungen bei + 20 Pa                       | NZ                             | NZ                             | NZ                             | NZ                             |
| Empfindlichkeit des Luftstroms gegenüber Druckschwankungen bei - 20 Pa                       | NZ                             | NZ                             | NZ                             | NZ                             |
| Luftdichtheit innen/ außen (m <sup>3</sup> /h)   | NZ                             | NZ                             | NZ                             | NZ                             |
| Jährlicher Stromverbrauch – JSV (kWh Strom/Jahr)   | 304                            | 348                            | 257                            | 305                            |
| Gemäßigtes Klima – JEH – Jährliche Einsparung an Heizenergie (kWh Primärenergie/Jahr)        | 4454                           | 4454                           | 4521                           | 4521                           |
| Kaltes Klima – JEH – Jährliche Einsparung an Heizenergie (kWh Primärenergie/Jahr)            | 8714                           | 8714                           | 8845                           | 8845                           |
| Warmes Klima – JEH – Jährliche Einsparung an Heizenergie (kWh Primärenergie/Jahr)            | 2014                           | 2014                           | 2045                           | 2045                           |



| Handelsmarke des Lieferanten   | Aldes InspirAIR®               |                                |                                |
|--|--------------------------------|--------------------------------|--------------------------------|
| Bezeichnung  | Side 300 Classic               | Side 300 Classic DHU           | Side 300 Classic ERV DHU       |
| Referenzen   | 11027134<br>11027138           | 11027135                       | 11027136                       |
| Energieklasse – Gemäßigtes Klima   | A                              | A                              | A                              |
| Gemäßigtes Klima – SEV – Spezifischer Energieverbrauch (kWh/(m <sup>2</sup> /Jahr))          | -36,46                         | -39,25                         | -38,20                         |
| Kaltes Klima – SEV – Spezifischer Energieverbrauch (kWh/(m <sup>2</sup> /Jahr))              | -73,68                         | -77,10                         | -76,06                         |
| Warmes Klima – SEV – Spezifischer Energieverbrauch (kWh/(m <sup>2</sup> /Jahr))              | -12,51                         | -14,93                         | -13,88                         |
| Deklarierte Typologie  |                                |                                |                                |
| Strömungsart   | Bidirectional ventilation unit | Bidirectional ventilation unit | Bidirectional ventilation unit |
| Installierter oder vorgesehener Motorisierungstyp  | 4/ Variable speed              | 4/ Variable speed              | 4/ Variable speed              |
| Art des Systems zur Wärmerückgewinnung   | Rückgewinnung                  | Rückgewinnung                  | Rückgewinnung                  |
| Wärmeleistung der Wärmerückgewinnung (%)   | 86                             | 86                             | 79                             |
| Maximaler URV Volumenstrom (m <sup>3</sup> /h)   | 300                            | 300                            | 300                            |
| Elektrische Leistungsaufnahme bei Qmax (W)   | 135                            | 135                            | 160                            |
| LwA - Geräuschemissionsniveau (dB)   | 51,2                           | 51,2                           | 53,1                           |
| Referenzdurchfluss (m <sup>3</sup> /s)   | 0,058                          | 0,058                          | 0,058                          |
| Referenzdruckunterschied (Pa)  | 50                             | 50                             | 50                             |
| SPI (W/(m <sup>3</sup> /h))  | 0,24                           | 0,24                           | 0,29                           |
| Regelfaktor (%)  | 1                              | 0,85                           | 0,85                           |
| Regeltypologie   | Manual control                 | Central demand control         | Central demand control         |
| Maximale interne Leckrate bei Unterdruck für DF (%)  | 1,7                            | 1,7                            | 1,3                            |
| Maximale interne Leckrate bei Überdruck für DF(%)  | 1,7                            | 1,7                            | 1,2                            |
| Maximale externe Leckrate bei Unterdruck für SF und DF (%)                                   | 2,1                            | 2,1                            | 1,5                            |
| Maximale externe Leckrate bei Überdruck für SF und DF (%)                                    | 2,4                            | 2,4                            | 1,5                            |
| Mischrate der dezentralisierten Einheiten mit Wärmerückgewinnung ohne Abzweigung (%)         | NZ                             | NZ                             | NZ                             |
| Position des optischen Alarms  | siehe Anleitung                | siehe Anleitung                | siehe Anleitung                |
| Beschreibung des optischen Alarms  | siehe Anleitung                | siehe Anleitung                | siehe Anleitung                |
| Regelmäßiger Filtertausch für die entsprechenden Leistungen und Energieeffizienz der Einheit | siehe Anleitung                | siehe Anleitung                | siehe Anleitung                |
| Installationsanleitung für die Frischluftzuführungen   | NZ                             | NZ                             | NZ                             |
| Empfindlichkeit des Luftstroms gegenüber Druckschwankungen bei + 20 Pa                       | NZ                             | NZ                             | NZ                             |
| Empfindlichkeit des Luftstroms gegenüber Druckschwankungen bei - 20 Pa                       | NZ                             | NZ                             | NZ                             |
| Luftdichtheit innen/ außen (m <sup>3</sup> /h)   | NZ                             | NZ                             | NZ                             |
| Jährlicher Stromverbrauch – JSV (kWh Strom/Jahr)   | 323                            | 239                            | 280                            |
| Gemäßigtes Klima – JEH – Jährliche Einsparung an Heizenergie (kWh Primärenergie/Jahr)        | 4454                           | 4521                           | 4521                           |
| Kaltes Klima – JEH – Jährliche Einsparung an Heizenergie (kWh Primärenergie/Jahr)            | 8714                           | 8845                           | 8845                           |
| Warmes Klima – JEH – Jährliche Einsparung an Heizenergie (kWh Primärenergie/Jahr)            | 2014                           | 2045                           | 2045                           |



|   |           |
|---|-----------|
| <b>1. VOORWOORD</b> .....   | <b>63</b> |
| <b>2. VEILIGHEIDSINSTRUCTIES</b> .....                                    | <b>63</b> |
| 2.1. Algemene instructies .....   | 63        |
| 2.2. Mechanische risico's .....   | 63        |
| 2.3. Elektrische risico's .....   | 63        |
| <b>3. ALGEMENE INFORMATIE</b> .....                                       | <b>64</b> |
| 3.1. Productspecificaties .....   | 64        |
| <b>4. MONTAGE-INSTRUCTIES</b> .....                                       | <b>65</b> |
| 4.1. Transport / Uitpakken .....  | 65        |
| 4.2. Productomgeving .....  | 65        |
| 4.3. Inplantingsplannen.....  | 65        |
| 4.4. Aeraulische aansluitingen .....                                      | 66        |
| 4.5. Aanbevelingen voor het uitvoeren van netten.....                     | 66        |
| 4.6. Richting van de luchtstromen .....                                   | 66        |
| 4.7. Elektrische aansluitingen.....                                       | 67        |
| 4.6. Elektronische aansluitingen.....                                     | 67        |
| <b>5. MONTAGE</b> .....   | <b>68</b> |
| 5.1. Plafondmontage .....   | 68        |
| 5.2. Vloermontage .....   | 69        |
| 5.3. Aansluiting van de condensafvoeren .....                             | 69        |
| <b>6. INWERKINGSTELLING EN INSTELLING</b> .....                           | <b>70</b> |
| 6.1. Voordat u de unit start .....  | 70        |
| 6.2. Inwerkingstelling .....  | 70        |
| 6.3. Inbedrijfstellingswizard .....                                       | 70        |
| 6.4. Structuur van de menu's van de InspirAIR®-afstandsbediening.....     | 71        |
| 6.5. Gedrag van de unit .....   | 73        |
| 6.6. InspirAIR® Modbus-parameters en -tabel .....                         | 74        |
| <b>7. ONDERHOUD</b> .....   | <b>75</b> |
| 7.1. Onderhoud van de filters - Wat particulieren mogen doen .....        | 75        |
| 7.2. Reiniging van de warmtewisselaar - Wat alleen vaklui mogen doen..... | 76        |
| 7.3. Andere onderhoudswerkzaamheden .....                                 | 76        |
| 7.4. Slecht functioneren van het product .....                            | 77        |
| 7.5. Gedetailleerd schema van de printplaat .....                         | 77        |
| 7.6. Onderdelenlijst .....  | 77        |
| <b>8. GARANTIE</b> .....  | <b>78</b> |
| 8.1. Algemene garantievoorwaarden.....                                    | 78        |
| 8.2. Duur van de garantie .....   | 78        |
| 8.3. Voorwaarden voor uitsluiting van de garantie .....                   | 78        |
| <b>9. ERP-TABEL</b> .....   | <b>79</b> |

## 1. VOORWOORD

Bedankt dat u voor een product van ALDES hebt gekozen. Wij raden u aan dit document zorgvuldig te lezen en de instructies op te volgen voor een optimale werking van uw apparaat. Als fabrikant kunnen wij niet aansprakelijk worden gesteld voor verkeerd gebruik van het apparaat, geen of gebrekkig onderhoud of een onjuiste montage. Met het oog op de constante verbetering van de kwaliteit van de producten behoudt ALDES zich het recht voor om de in dit document vermelde kenmerken op elk moment te wijzigen.

### DENK ERAAN OM U TE REGISTREREN

Registreer uw InspirAIR® online om onder de beste voorwaarden van uw garantie te profiteren. Noteer het serienummer dat op het product staat, scan vervolgens deze QR-code en/of ga naar de website <http://support.aldes.com>



## 2. VEILIGHEIDSINSTRUCTIES

### 2.1. Algemene instructies



Lees deze aandachtig door voordat u het apparaat installeert en in werking stelt. Te bewaren gedurende de hele levensduur van het apparaat.

#### Voorzorgsmaatregelen en gebruiksbeperkingen:

- Dit apparaat is uitsluitend bedoeld voor huishoudelijk gebruik voor de luchtverversing van een woning in het kader van een systeem voor gereguleerde mechanische ventilatie.
- Sluit dit apparaat niet aan op de uitblaas van een schoorsteen of een apparaat zoals een gemotoriseerde afzuigkap, airconditioning, verwarming, droogmachine, gasverwarmingsetel of een ander apparaat dat lucht of stof afvoert.
- Er mogen geen hete lucht met een temperatuur boven 40 °C, explosieve dampen of lucht met stofdeeltjes worden aangezogen.
- Het apparaat mag niet in de buurt van ontvlambare stoffen of dampen zoals alcohol, insecticiden of benzine worden gebruikt.
- De fabrikant kan niet verantwoordelijk worden gehouden en wijst alle aansprakelijkheid af in geval van schade aan personen of eigendommen als gevolg van een oneigenlijk gebruik.

#### Bescherming van personen:

- Dit apparaat is niet bestemd om te worden gebruikt door personen met beperkte fysieke, zintuiglijke of verstandelijke vermogens of zonder ervaring en kennis van het apparaat tenzij zij onder toezicht staan of instructies hebben gekregen over het veilig gebruik van het apparaat en voor zover zij de mogelijke gevaren ervan hebben begrepen. - U moet erop toezien dat kinderen niet met het apparaat spelen.

#### Voorzorgsmaatregelen voor installatie en onderhoud:

- Het apparaat moet worden gemonteerd in een ruimte waar de omgevingstemperatuur niet hoger is dan 60 °C. - De elektrische aansluitingen moeten worden uitgevoerd door een vakman volgens de regels en normen die gelden in het land van installatie.
- In het bijzonder moet in de vaste bedrading een scheidingsschakelaar worden opgenomen waarvan de contacten op elke pool minstens 3 mm zijn geopend en een beveiliging met een aangepaste nominale stroomsterkte (stroomonderbreker). De koperen geleiders moeten een doorsnede van minstens 1,5 mm<sup>2</sup> hebben.
- Vóór de inwerkingstelling moeten alle buizen en de uitblaas worden aangesloten.
- De buizen moeten worden bevestigd met schroefbeugels of met de beugels die eventueel bij het product geleverd zijn.
- Er moeten voorzorgsmaatregelen worden genomen om te voorkomen dat gas uit de afvoerpijp van gasapparaten of andere apparaten met open vuur terug de ruimte in stroomt.
- Schakel de stroom uit voordat u onderhouds- of reinigingswerkzaamheden uitvoert, en zorg ervoor dat de kast niet per ongeluk in werking kan worden gesteld.
- Gebruik voor apparaten met een voedingskabel geen verlengsnoer, adapter of meervoudige contactdoos.
- Als de voedingskabel beschadigd is, moet de fabrikant, de onderhoudsdienst van de fabrikant of een soortgelijk gekwalificeerde persoon de kabel vervangen om gevaar te voorkomen.
- Wanneer het probleem aanhoudt, neemt u contact op met uw installateur of met uw leverancier.
- Gebruik uitsluitend originele onderdelen van de fabrikant.

#### Einde levensduur AEEA-product:

Neem bij problemen contact op met uw installateur of met uw leverancier. Dit product mag niet als huishoudelijk afval worden weggegooid. Op het einde van de levensduur of bij de vervanging ervan moet het worden aangeboden bij een leverancier of een inzamelcentrum. ALDES is lid van de ecologische organisatie Eco Systemes ([www.ecosystem.eco](http://www.ecosystem.eco))



#### REACH-verordening:

Volgens onze staat van kennis bevat dit product niet voor meer dan 0,1% van zijn gewicht stoffen waarvoor volgens de ECHA-lijst een vergunning vereist is.

#### Productcertificaten:

De certificaten voor de conformiteit van het product aan de geldige normen zijn beschikbaar bij de fabrikant. Gelieve voor alle problemen met de montage of het onderhoud contact op te nemen met uw installateur of met uw leverancier.

### 2.2. Mechanische risico's

Sluit de luchtkanalen altijd aan op de centrale voordat u de elektrische voeding aansluit. Dit zorgt ervoor dat het onmogelijk is om de motoren aan te raken wanneer de unit in werking is.

### 2.3. Elektrische risico's

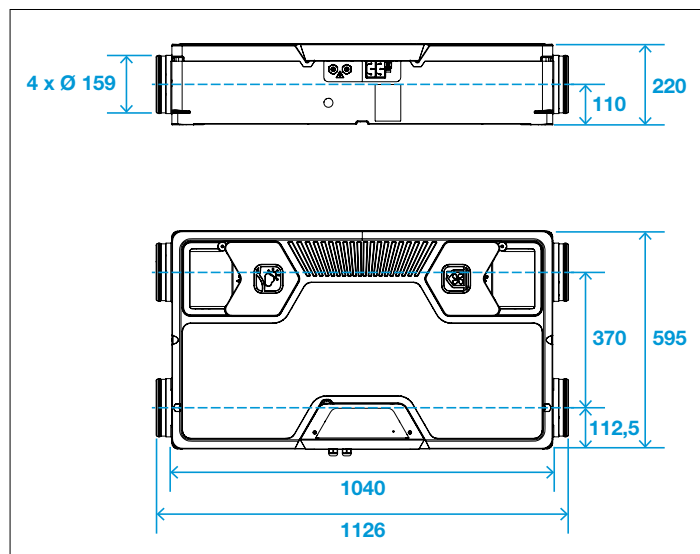
Het apparaat mag niet worden ingeschakeld en door de gebruiker worden gebruikt, voordat alle benodigde elektrische accessoires aangesloten zijn door een gekwalificeerde installateur, zoals wordt beschreven in de betreffende handleidingen.

## 3. ALGEMENE INFORMATIE

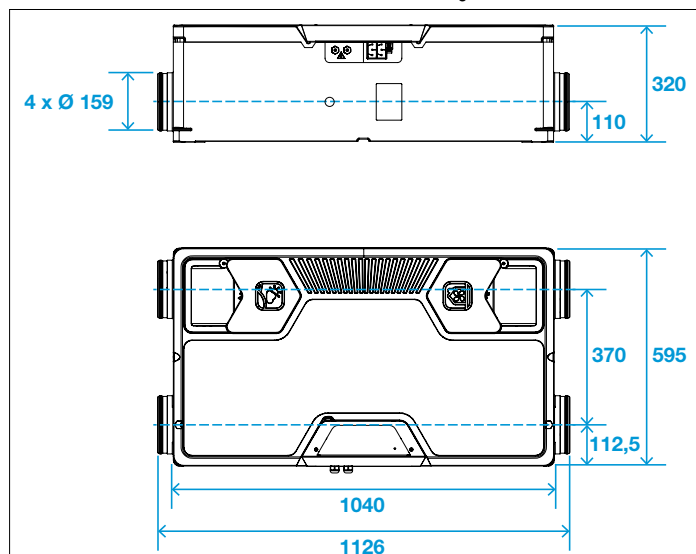
### 3.1. Productspecificaties

#### Gewicht en afmetingen

Side 150 / 180 - Gewicht = 12 kg



Side 300 - Gewicht = 14 kg



| Benaming               | Elektrische kenmerken             |          |       |                    |               | Aerologisch toepassingsgebied |   |                  |
|------------------------|-----------------------------------|----------|-------|--------------------|---------------|-------------------------------|---|------------------|
|                        | Voeding                           | Klasse   | IP    | Max. stroomsterkte | Max. vermogen | Min. instelbaar luchtdebiet   | Max. instelbaar luchtdebiet (max. 150 pa) | RPM-instelbereik |
| Side 150 Prima         | 230 V +/- 10%<br>50/60 Hz +/- 10% | Klasse I | IP 22 | 0,7 A              | 60 W          | 40 m <sup>3</sup> /u          | 150 m <sup>3</sup> /u                     | 20%-100%         |
| Side 180 Classic (DHU) |                                   |          |       | 1,2 A              | 135 W         | 40 m <sup>3</sup> /u          | 180 m <sup>3</sup> /u                     | 20%-100%         |
| Side 300 Classic (DHU) |                                   |          |       | 1,8 A              | 240 W         | 60 m <sup>3</sup> /u          | 300 m <sup>3</sup> /u                     | 20%-100%         |

#### Lijst van accessoires die op de unit kunnen worden aangesloten

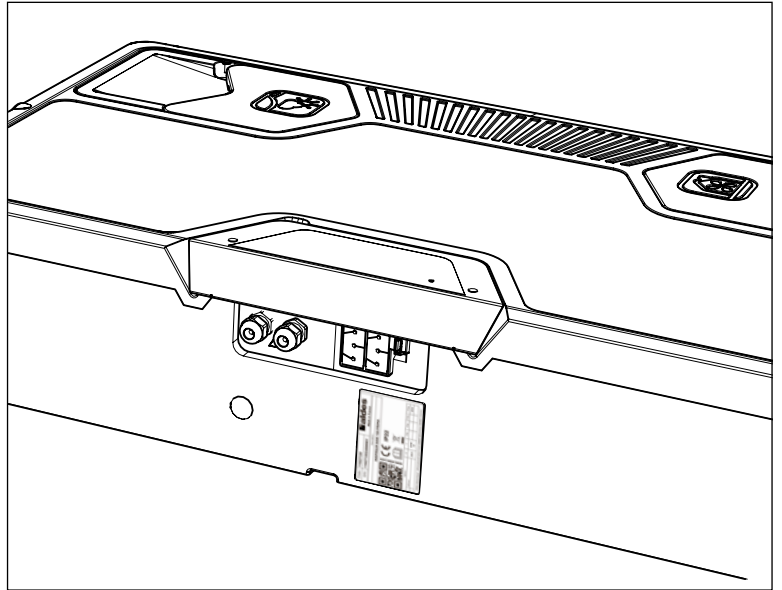
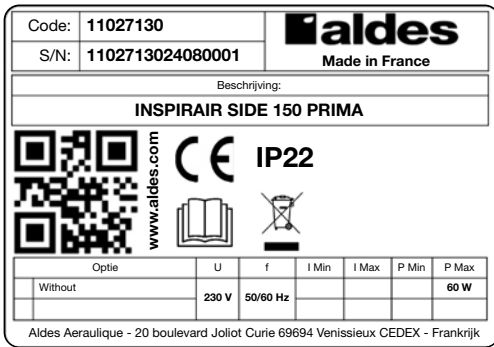
De InspirAIR® Side-unit kan met verschillende accessoires werken die moeten worden aangesloten op de printplaat:

| Artikel  | Benaming                                      | Aansturing / besturing   | Elektrische voeding   |
|----------|---|--|-----------------------|
| 11027068 | AFSTANDBEDIENING INSPIRAIR V2                 | Aangesloten en van stroom voorzien door de unit - aansluiting afstandsbediening (X4) |                       |
| 11027069 | AFSTANDBEDIENING INSPIRAIR V2 CO <sub>2</sub> | Aangesloten en van stroom voorzien door de unit - aansluiting afstandsbediening (X4) |                       |
| 11023386 | ALDES CONNECT BOX                             | Aangesloten en van stroom voorzien door de unit - aansluiting USB (X5)               |                       |
| 11026011 | Afstandsbediening met 2 snelheden<br>Drukknop | Aangesloten en van stroom voorzien door de unit - aansluiting Ibus (X6)              |                       |
| 11023225 | Ext. voorverw.batterij InspirAIR®             | Besturing via Ibus-input   | Aparte voeding, 230 V |
| 11023487 | Ext. naverwarmingsbatterij InspirAIR®         | Besturing via Ibus-input   | Aparte voeding, 230 V |



## Kenplaat

Elk model heeft een eigen kenplaat, afhankelijk van de prestaties en de certificaten en labels. Hier is een representatief voorbeeld:



## Serienr.

11027106 00 00 0001

Productcode: 8 cijfers  
 Jaar: 2 cijfers  
 Week: 2 cijfers  
 Stijgend nummer: 4 cijfers

Het serienr. van het product is te vinden:

- op de doos
- op het product (onder de behuizing van de printplaat in de buurt van het aansluitblok)
- via Aldes Configurator en in het menu Informatie > Product-ID van de afstandsbediening

## 4. MONTAGE-INSTRUCTIES

### 4.1. Transport / Uitpakken

Controleer bij ontvangst de staat van het product en maak het nodige voorbehoud bij de transporteur op de leveringsbon. De levering omvat ten minste:

- De unit en een plafondbevestigingssysteem
- De documentatie
- Voor de Kit-ref.: een aan de unit aangepaste aerulische sifon en de aangepaste InspiraIR® Side-afstandsbediening

**⚠ Belangrijk:** de installateur moet de productverpakking recyclen.

De toegestane opslag- en transporttemperatuur ligt tussen -20 °C en +60 °C.

### 4.2. Productomgeving

Het product en de buizen moeten worden geïnstalleerd in een verwarmde ruimte om optimale thermische prestaties te garanderen, en om condensvorming te voorkomen in zones die ontworpen zijn om condens goed af te voeren.

Dit zijn de gevolgen voor het product en het luchtverdelingsnet voor ventilatie, afhankelijk van het type installatieruimte:

| Type ruimte   | Temperatuurbereik in de ruimte gedurende het jaar | Invloed op de werking van de unit   |
|---|---|---|
| <b>Geïsoleerde en verwarmde ruimte in de woning</b> | +15 °C - +25 °C                                   | <b>Optimale montage:</b><br>Gegarandeerde thermische prestaties<br>Eenvoudig te bereiken voor regelmatige filtervervangning   |
| <b>Geïsoleerde zolder/garage</b>                    | +10 °C - +35 °C                                   | <b>Toereikende montage:</b><br>Verminderde thermische prestaties<br>Moeilijker te bereiken voor regelmatige filtervervangning |
| <b>Niet-geïsoleerde zolder/garage</b>               | -10 ° - +50 °C                                    | <b>Geschikte montage:</b><br>Bepaalde thermische prestaties.<br>Moeilijker te bereiken voor regelmatige filtervervangning.    |

Het systeem mag niet in een ruimte met explosiegevaar door gas, dampen of stof worden geplaatst. Condens moet worden afgevoerd met de sifon die samen met de unit wordt verkocht.

Het wordt afgeraden om de unit in ruimten met een hoge vochtigheidsgraad te monteren. De elektrische installatie moet aangepast zijn aan het maximale vermogen van de unit (zie punt 3.1.). De locatie en de bevestiging moeten een minimale bereikbaarheid voor onderhoud garanderen

### 4.3. Inplantingsplannen

#### Voorzie de volgende inplantingszone:

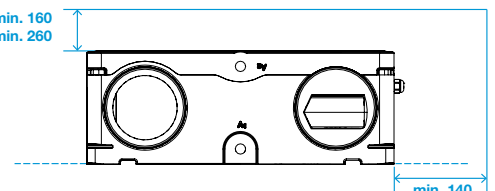
Ten minste 140 mm aan de kant van de elektrische aansluiting

Ten minste 160 mm boven het deksel voor Side 150-180

Ten minste 260 mm boven het deksel voor Side 300

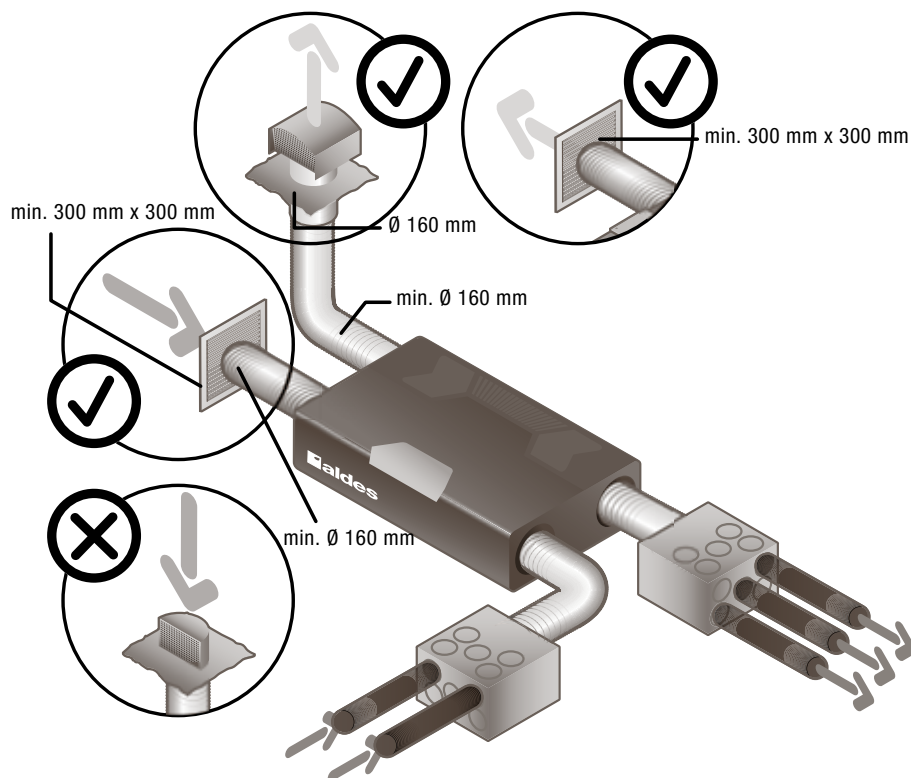
Bij montage in een systeemplafond is een toegangsluik nodig om ervoor te zorgen dat het deksel kan worden losgemaakt.

Side 150-180 = min. 160  
 Side 300 = min. 260



## 4.4. Aeraulische aansluitingen

De unit is ontworpen met 4 aftakkingen met  $\varnothing$  160 mm. Aldes raadt aan om geïsoleerde flexibele kanalen met geluidsisolatie van het type Aldes Algaine Alu te gebruiken.



## 4.5. Aanbevelingen voor het uitvoeren van netten

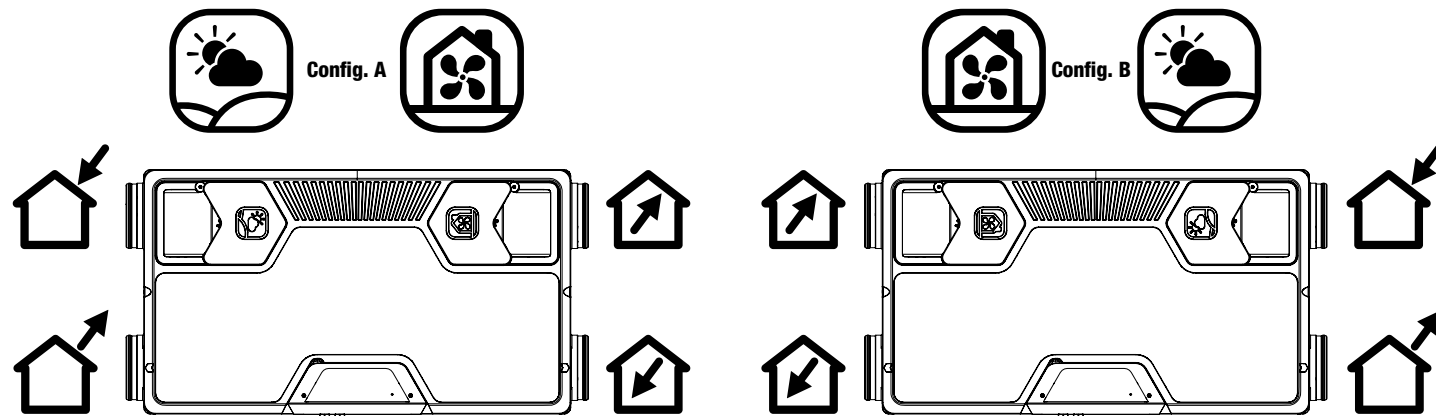
Vóór de inwerkingstelling van uw InspirAIR moet u controleren of alle onderdelen van het luchtverdelingsnet voor ventilatie correct geïnstalleerd en aangesloten zijn:

- de verseluchttoevoer moet worden aangesloten in een geïsoleerd kanaal en correct worden verbonden met een aangepast rooster (gebruik geen verseluchttoevoer met een muggenrooster)
- de kanalen naar de inblaas- en afvoerverdeelkasten moeten geïsoleerd en correct gemonteerd zijn
- de inblaas- en afvoerventielen moeten goed worden aangesloten
- debietregelaars op de afvoer moeten in de juiste richting worden gemonteerd
- de luchtuitblaas moet worden aangesloten in een geïsoleerd kanaal en naar buiten worden geleid via een aangepaste dakdoorvoer.
- de geïsoleerde flexibele kanalen moeten strak worden gespannen, indien nodig met bochtstukken met een grote straal
- de ongebruikte aftakkingen op de verdeelkasten moeten goed worden afgedicht
- de condensafvoeren moet worden aangesloten met een aangepaste aeraulische sifon

## 4.6. Richting van de luchtstromen

De installateur kan de richting van de stromen van de machine kiezen tijdens de inbedrijfstelling.

Het product wordt standaard geleverd in configuratie A.



Om fysiek over te schakelen naar configuratie B:

- selecteer bij de inbedrijfstelling configuratie B
- keer de filters en filterdeksels fysiek om

- sluit de condensafvoeren aan de betreffende zijde aan

## 4.7. Elektrische aansluitingen

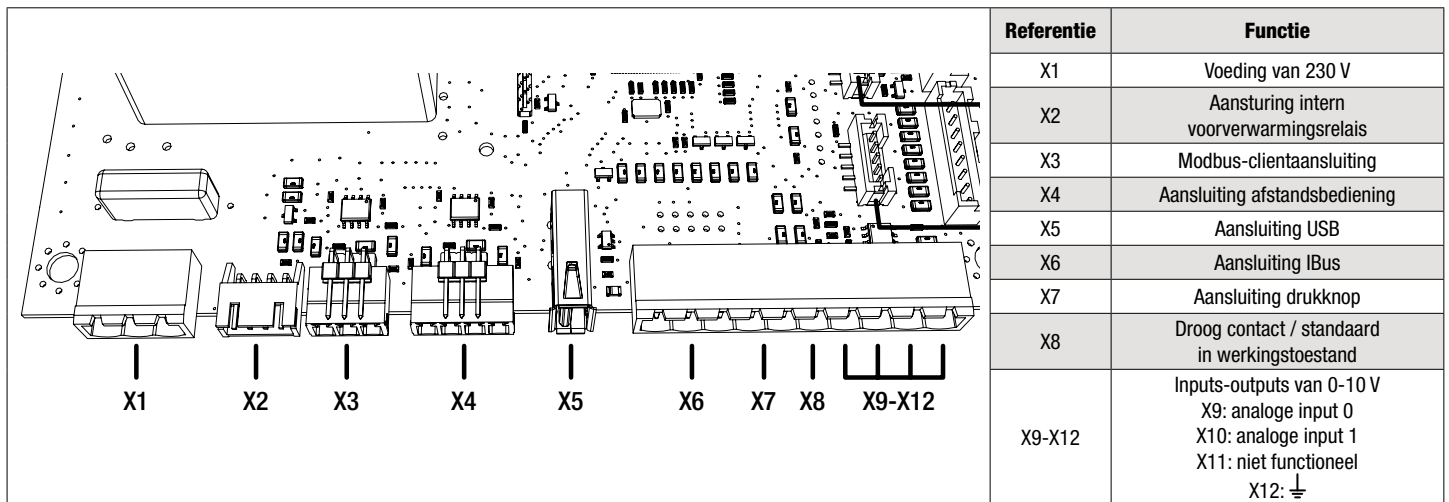
De unit wordt voorbedraad geleverd met een kabel van 1,7 m van het type 3AWG18. Een 4e draad met een faston-connector wordt meegeleverd voor de aardverbinding op de printplaat. Aldes raadt niet aan om de draad te vervangen, maar wel om een klemmenkast en een tweede kabel te gebruiken, als de standaardlengte niet voldoende is.

Aldes raadt aan om voor het product (of de aansluiting ervan) een eigen stroomonderbreker op het schakelbord van de woning te voorzien.

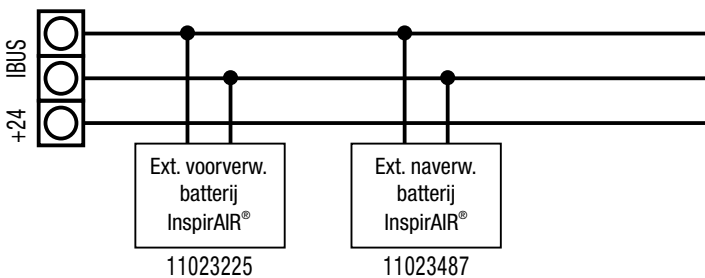
Voor de InspirAIR®-afstandsbediening moet de te gebruiken kabel (niet meegeleverd) van het type 4x0,22-0,5 mm<sup>2</sup> zijn. Maximale lengte: 20,0 meter. Gemarkeerde connector meegeleverd op de InspirAIR® Top-printplaat. Het bedradingsschema geeft een gedetailleerd overzicht van de aansluitingen van het product en de bijbehorende accessoires.

## 4.8. Elektronische aansluitingen

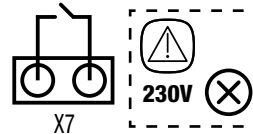
Aanzicht van de clientaansluitingen op de printplaat:



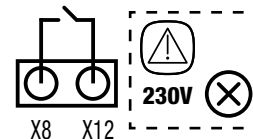
Aansluiting IBus:



Aansluiting drukknop:



Droog contact / standaard in werkingstoestand:



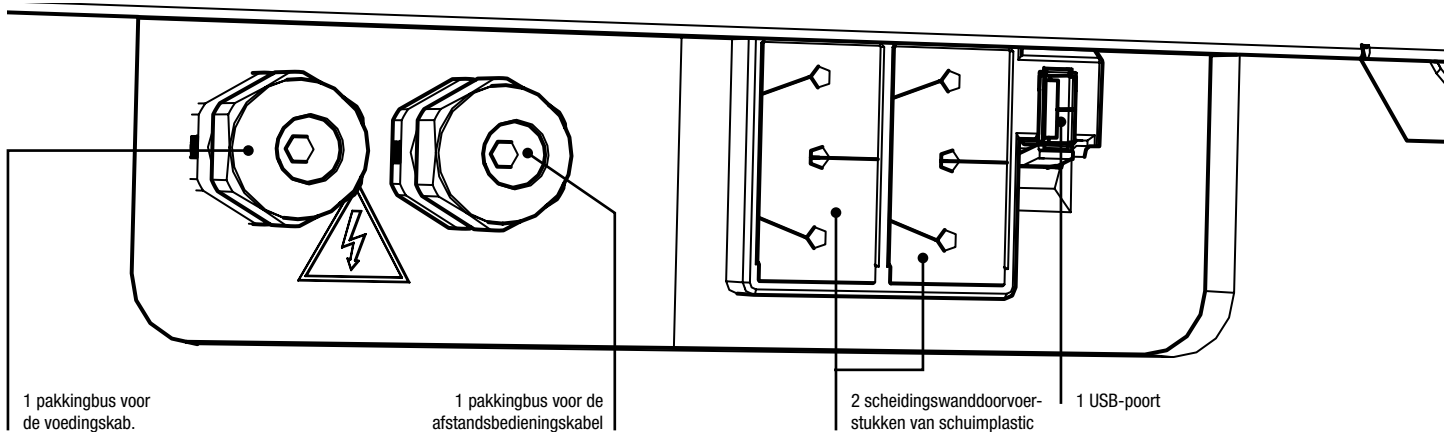
gebruik van de USB-poort

De USB-aansluiting op de unit kan nodig zijn om:

- de Aldes Connect Box aan te sluiten
- een productsoftware-update te downloaden
- de productgeschiedenis te downloaden

Er is geen ander gebruik mogelijk

Zijaanzicht behuizing



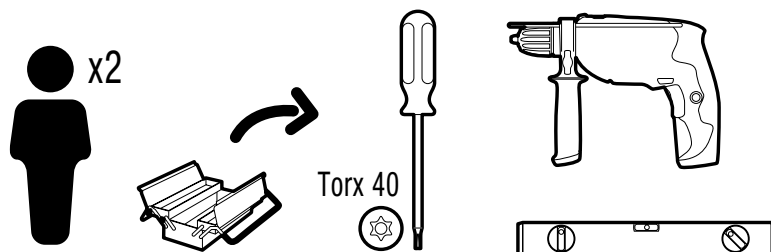
De stukken van schuimplastic zorgen ervoor dat de andere kabels (modbus client, inputs van 0-10 V en IBus-input) kunnen worden doorgevoerd

## 5. MONTAGE

Het product kan op het plafond of op de vloer worden geplaatst.

 **Let op:** de aansluiting van de condensafvoeren moet zorgvuldig worden gepland om de beste positie en richting van de stromen van het product te bepalen.

De bevestigingspluggen moeten geschikt zijn voor de dragende muur en een belasting van 120 kg aankunnen.



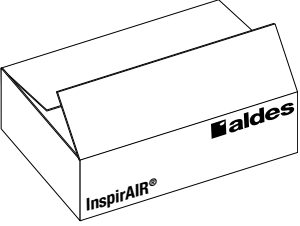
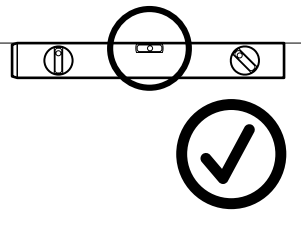
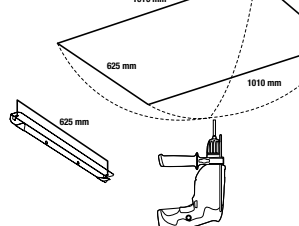
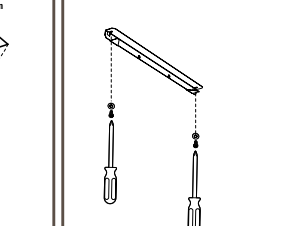
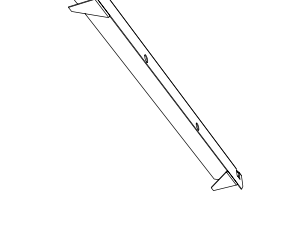
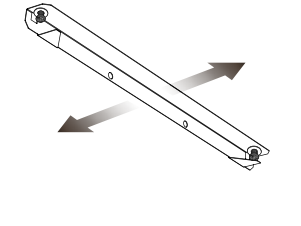
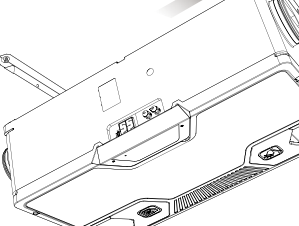
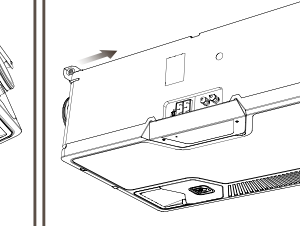
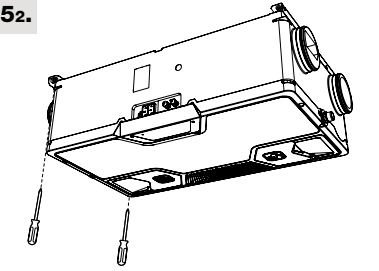
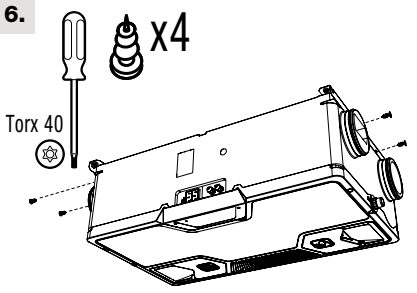
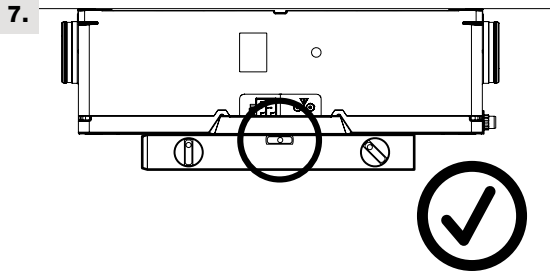
### 5.1. Plafondmontage

Kan door 1 persoon gebeuren met het plafondmontageaccessoire 11027073 - Set quick fix InspirAIR® Side.

2 personen aanbevolen om het product te monteren met behulp van de rails die standaard bij de unit worden geleverd.

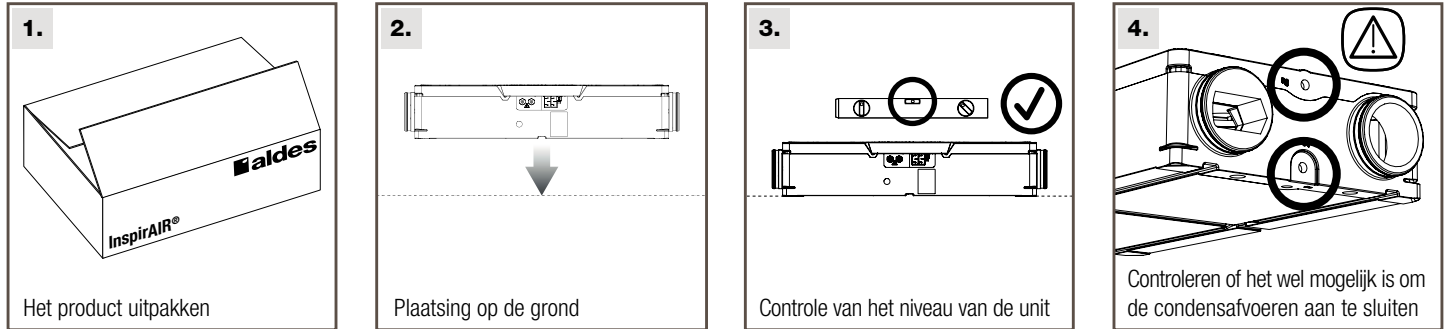
#### Montagestap

Plafondmontage, basissysteem, 2 technici aanbevolen.

|  |  |  |  |
|--|--|--|--|
| <p><b>1.</b></p>  <p>Het product uitpakken</p>   | <p><b>2.</b></p>  <p>Controleer of de ondergrond horizontaal is</p>           | <p><b>31.</b></p>  <p>Boor de gaten met behulp van de sjabloon</p>                                     | <p><b>32.</b></p>  <p>Plaats de bevestigingsrails</p> |
| <p><b>33.</b></p>  <p>Draai één rail volledig vast en laat de tweede "schuiven"</p>                                | <p><b>34.</b></p>  <p>Verschuif de schuifrail naar buiten</p>                 | <p><b>4.</b></p>  <p>Vergrendel het product in de vaste rail</p>                                       | <p><b>51.</b></p>  <p>Druk de schuifrail neer</p>     |
| <p><b>52.</b></p>  <p>Controleer of de rail in de juiste positie staat, en draai de schroeven van de rail vast</p> | <p><b>6.</b></p>  <p>Torx 40 x4<br/>Monteer de schroeven aan beide zijden</p> | <p><b>7.</b></p>  <p>Zorg ervoor dat het product waterpas staat (pas zo nodig aan met sluitringen)</p> |  |

Set voor easy montage verkrijgbaar als accessoire onder referentie 11027073

## 5.2. Vloermontage



## 5.3. Aansluiting van de condensafvoeren

### Plaatsing van de condensafvoeraansluiting

De installateur moet de aansluitoplossing kiezen die het best geschikt is voor de toepassing en voor de gekozen richting van de luchtstromen (A of B):

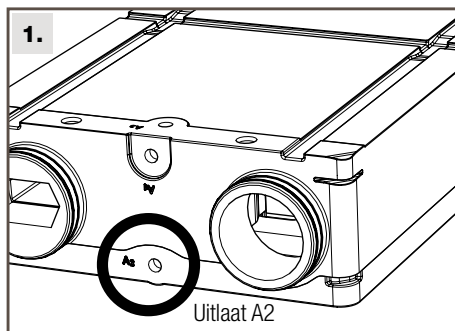
**⚠ Belangrijk:** voor een eventuele fout bij de montage van de schroefaansluiting voorziet Aldes een schuimplastic patch om het verkeerde gat van buitenaf af te dekken.

**⚠ Belangrijk:** Aldes raadt aan om de meegeleverde platte sifon verticaal te gebruiken

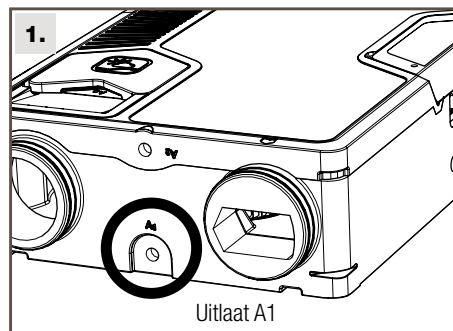
### De meest geschikte uitlaat kiezen

#### 5.3.1. Config. A

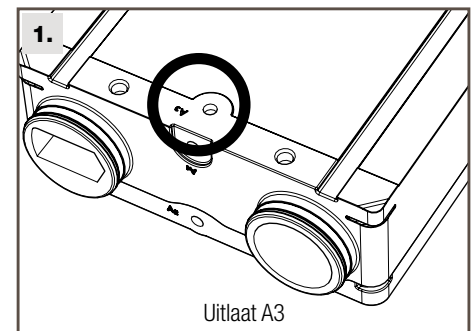
##### Op het plafond



##### Direct op de grond

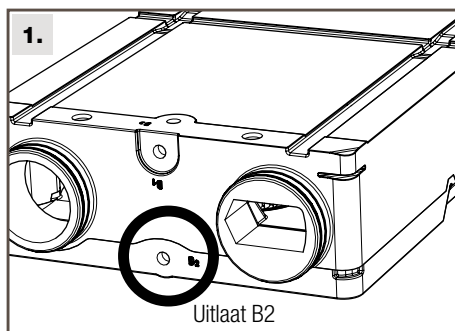


##### Op de grond op een standaard of op andere steunen

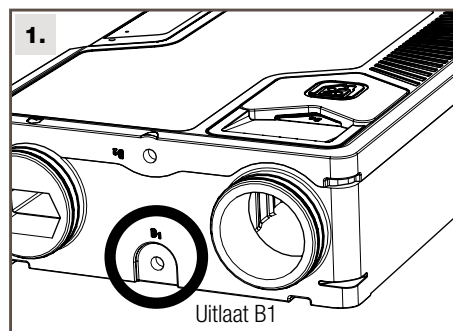


#### 5.3.2. Config. B

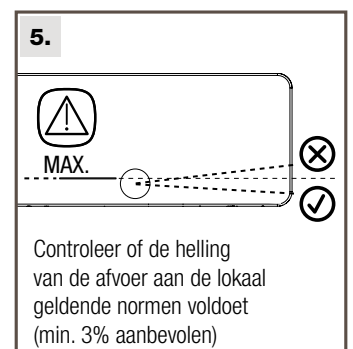
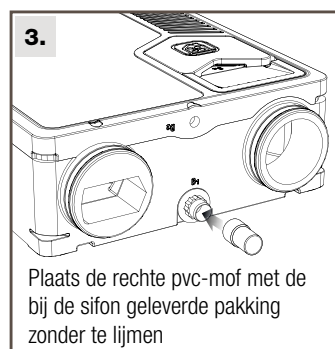
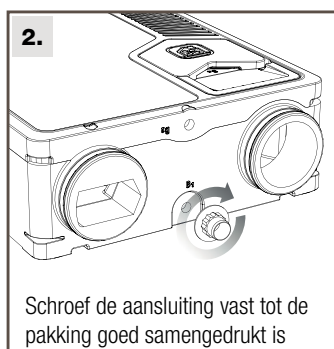
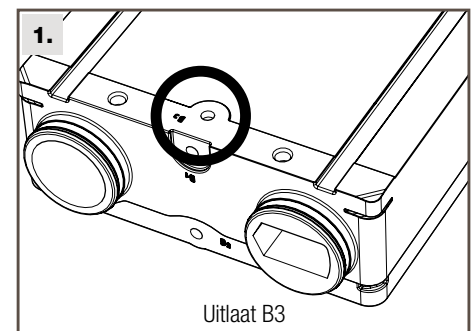
##### Op het plafond

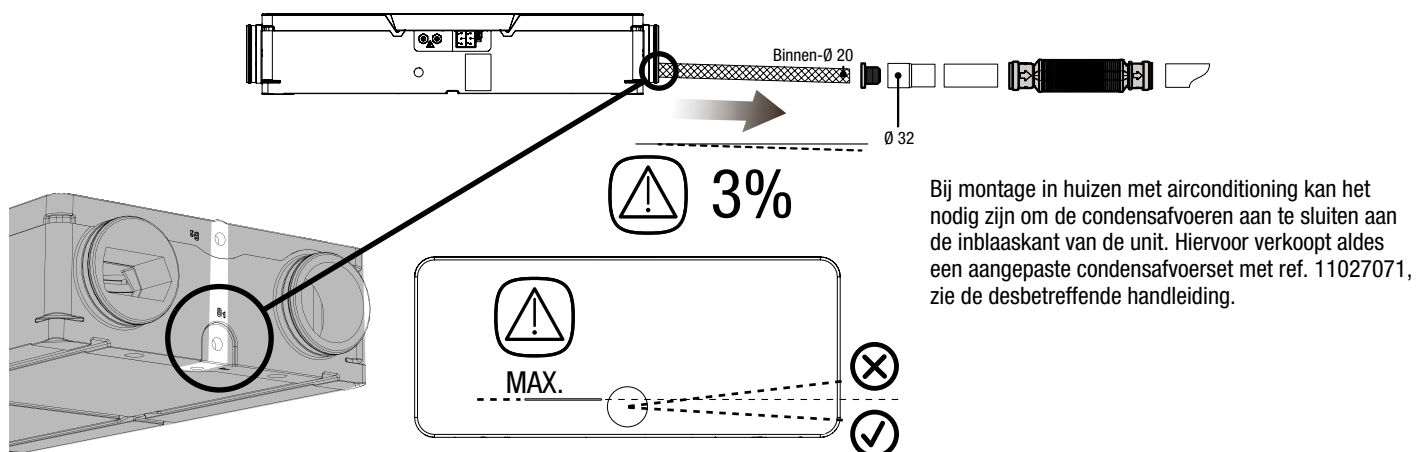


##### Direct op de grond



##### Op de grond op een standaard of op andere steunen





## 6. INWERKINGSTELLING EN INSTELLINGEN

### 6.1. Voordat u de unit start

Controleer na de montage of:

- De filters correct gemonteerd zijn.
- De unit geïnstalleerd is volgens de instructies.
- Het apparaat correct bedraad is.
- Er eventueel geluiddempers gemonteerd zijn op de buizen waarvoor dat nodig is
- Alle buizen voldoende geïsoleerd zijn en volgens de plaatselijke regels en voorschriften gemonteerd zijn.

### 6.2. Inwerkingstelling

Sluit de elektrische kabel van de unit aan of sluit de stroomonderbreker ervan opnieuw aan. Het product moet absoluut worden ingesteld via een van deze twee interfaces:

- de Aldes InspirAIR®-afstandsbediening die een inbedrijfstellingswizard omvat voor als het apparaat de eerste keer wordt gestart.
- de software voor professioneel gebruik Aldes Configurator (alleen voor vaklui)


De motoren van de unit kunnen pas worden gestart nadat de inbedrijfstelling met succes voltooid is.

### 6.3. Inbedrijfstellingswizard


| Nr. | Menu                     |                    | Functie  |
|-----|--------------------------|--------------------|--|
| 1   | Taal                     |                    | Hiermee kunt u de taal van de afstandsbediening aanpassen voor de gebruiker en de installateur                                       |
| 2   | Productprofiel           |                    | Hiermee kunt u het gedrag van de unit aanpassen aan het land waar deze gemonteerd is: 01(FR) -02(DK) -03(Others)                     |
| 3   | Richting                 |                    | Hiermee kunt u de richting van de unit instellen   |
| 4   | Config. A                | Config. B          | Indien de unit in A blijft, is er geen specifieke actie nodig. Indien in B moeten de volgende stappen worden ondernomen              |
| 5   |                          | Deksels en filters | De filters en deksels omkeren  |
| 6   |                          | Omgekeerde filters | De correcte filtervervanging bevestigen  |
| 7   | Condensafvoeraansluiting |                    | Hiermee kunt u bevestigen dat de condensafvoeraansluiting correct tot stand gebracht is (alleen voor niet-ERV-ref.)                  |
| 8   | Regelingsmodus           |                    | Hiermee kunt u de regelingsmodus van de unit selecteren (zie details op de volgende pagina)  |
| 9   | Debietwizard             |                    | Hiermee kunt u de waarde van elk ventilatieniveau instellen (L0- Vakantie / L1- Dagelijks / L2-Druknop - Keukenafzuigkap / L3-Boost) |
| 10  | Accessoirewizard         |                    | Hiermee kunt u de aanwezigheid van specifieke accessoires instellen. Optioneel menu  |

## 6.4. Structuur van de menu's van de InspirAIR®-afstandsbediening


Het menu INFORMATIE is toegankelijk zonder wachtwoord. Hiermee kunt u de belangrijkste parameters van de unit weergeven, zonder dat u deze kunt wijzigen. Hiermee kan de installateur kennisnemen van de instellingen en de werking van de unit. De gebruiker kan het eenvoudig gebruiken om op afstand informatie door te geven aan de installateur als de unit niet goed lijkt te werken, en om een eerste diagnose op afstand uit te voeren.

| Menu   | Submenu      | Inhoud  |
|--|--------------|---|
| <b>INFORMATIE</b><br> | Instellingen | Hiermee kunt u de huidige instellingen weergeven zonder deze te wijzigen:<br>- type regeling<br>- instelling van elke snelheid<br>- naverwarmingstemperatuur  |
|  | Filtertimer  | Weergeven zonder te kunnen wijzigen:<br>- de duur van de standaard filtertimer<br>- het aantal resterende dagen voordat wordt gewaarschuwd voor filtervervanging  |
|  | Fouten       | De geactiveerde foutcodes weergeven als de led van de afstandsbediening brandt  |
|  | Product-ID   | Weergeven zonder te kunnen wijzigen:<br>- het artikelnr. van de unit<br>- het bijbehorende serienr.<br>- de geïnstalleerde versie van de unit- en afstandsbedieningssoftware  |
|  | Accessoires  | Weergeven welk accessoire aangesloten is op de unit, en bevestigen dat het goed werkt:<br>- afstandsbediening CO <sub>2</sub> > PPM-waarde<br>- voor- of naverwarmingsbatterijen<br>- brandkleppen<br>- droog contact |

Het menu MIJN INSTELLINGEN is voor de gebruiker bestemd en is toegankelijk zonder wachtwoord. Hiermee kunt u uw ventilatie dagelijks regelen en eenvoudige acties starten.

| Menu  | Submenu          | Inhoud   |
|---|------------------|--|
| <b>MIJN<br/>INSTELLINGEN</b><br> | Datum en tijd    | De datum en tijd instellen als u gebruikmaakt van de weekprogrammering   |
|   | Lichtsignaal     | De pulsen van de led van het product en de afstandsbediening kiezen:<br>- verandering van kleur afhankelijk van de luchtkwaliteit<br>- pulsen op het ritme van de ventilatiesnelheid<br>- uit  |
|   | Filtertimer      | De duur van de filtertimer kiezen op basis van de kenmerken van de woning, de locatie ervan en de verwachtingen van de gebruikers. Mogelijke waarden van 6 tot 12 maanden  |
|   | Weekprog.        | De ventilatie van de woning snel programmeren (zie gebruikershandleiding)  |
|   | Sensoren         | De registratie van de binnenluchtkwaliteit om de ventilatie automatisch te besturen, tijdelijk of permanent activeren of deactiveren   |
|   | Naverwarmings-T° | De temperatuur van de inblaaslucht instellen tussen 16 en 23 graden als een InspirAIR-naverwarmingsbatterij aangesloten is   |
|   | Seizoen          |  |
|   | Bypass           | Hiermee kunt u de bypass activeren en dus de verwarming van de inblaaslucht beperken, bijvoorbeeld in de zomer.<br>De bypass wordt na 4 maanden gedeactiveerd zonder verdere actie in dit menu, zodat deze in de winter niet open blijft staan |
|   | Open haard       | Gedurende 2 uur de overdrukventilatie activeren om gemakkelijker vuur te maken in een open haard.  |
|   | Talen            | De taal voor het gebruik van de afstandsbediening kiezen   |

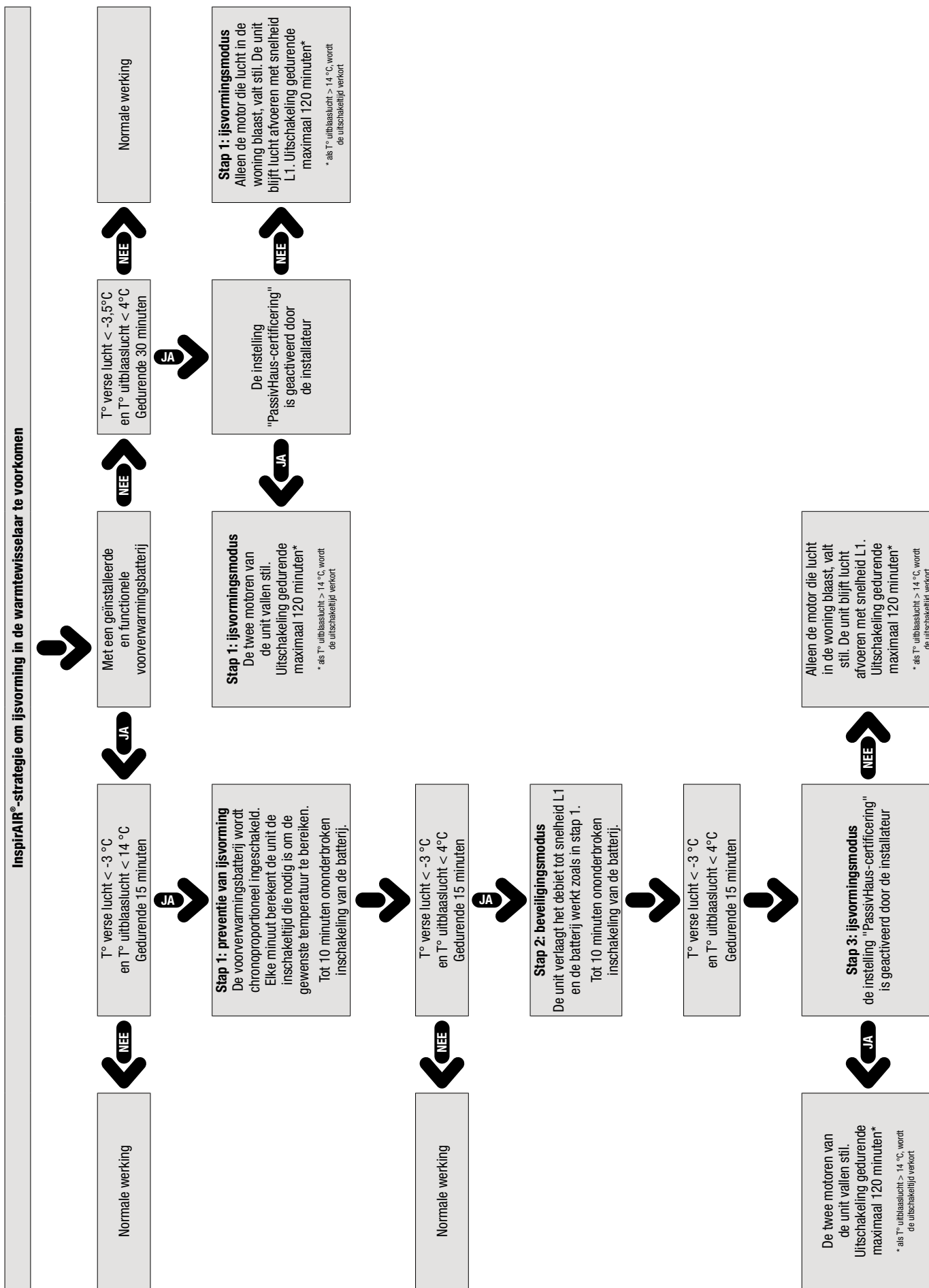
Het menu INSTALLATEUR is bestemd voor een gekwalificeerde installateur en toegankelijk met het wachtwoord: 0405. Hiermee hebt u toegang tot alle instellingen, accessoires en werkings- en onderhoudsgegevens van de unit.

| Menu   | Submenu                        | Inhoud  |
|--|--------------------------------|---|
| <b>INSTALLATEUR</b><br> | <b>Ventilatie-instellingen</b> |   |
|  | Regelingsmodus                 | Hiermee kunt u de regelingsmodus van het product kiezen.  |
|  | Niveauconfig.                  | Hiermee kunt u elk van de 4 ventilatieniveaus instellen: L0- Vakantie / L1- Dagelijks / L2-Drukknop / L3-Boost. Deze instelling is beschikbaar voor landen buiten Frankrijk en wordt uitgedrukt in m <sup>3</sup> /u of in %, of in pa afhankelijk van de functie van de regeling   |
|  | Snelle config. FR              | Start een wizard voor debietberekening op basis van de Franse regelgeving NF 205 Auto. Hiermee kan de unit, op basis van de kenmerken van de woning, automatisch de debieten van elk ventilatieniveau instellen. Het wordt niet aanbevolen om deze wizard buiten Frankrijk te gebruiken   |
|  | Temp.instelling                | Hiermee kunt u de temporisatieduur voor snelheden L0, L2 en L3 aanpassen.   |
|  | Snelle aanpassing              | Hiermee kunt u de aan de ventielen gemeten debieten met maximaal 10% corrigeren. Dit is alleen beschikbaar voor de regelingsmodus "zelfregelend" en voor snelheden L1 en L2   |
|  | <b>Andere instellingen</b>     |   |
|  | Productprofiel                 | Hiermee kunt u het gedrag van de unit aanpassen aan het land waar deze gemonteerd is: 01(FR) -02(DK) -03(Others)  |
|  | Bypassinstelling               | Hiermee kunt u de inschakeltemperaturen instellen   |
|  | Radonmodus                     | Hiermee kunt u snel een onevenwicht van 15% instellen ten voordele van de inblaas en ten nadele van de afvoer, permanent en voor alle snelheden, op basis van de aanbevelingen voor ventilatie als het risico bestaat dat er radon aanwezig is. Deze actie kan alleen worden geactiveerd in de regelingsmodus voor een constant debiet. |
|  | Open haard                     | Activeert voor de gebruiker de mogelijkheid om via het afstandsbedieningsmenu gedurende 2 uur, de tijd die nodig is om een open haard optimaal te laten branden, een onevenwicht van +15% inblaasluucht ten opzichte van de afvoerlucht te starten.   |
|  | Filtertimer                    | Hiermee kunt u de duur van de filtertimer aanpassen op basis van de kenmerken van de woning, de locatie ervan of de verwachtingen van de gebruikers: Mogelijke waarden: van 6 tot 12 maanden.   |
|  | Certificering                  | Hiermee kunt u het type woning en de mogelijke PassivHaus-certificering ervan opgeven. Als dit het geval is, past de unit zijn ontdooistrategie dienovereenkomstig aan (het is niet toegestaan om alleen de inblaasmotor uit te schakelen). Aldes raadt indien mogelijk de "Non Passiv Haus"-configuratie aan.                          |
|  | Bypass                         | Hiermee kunt u de gebruiker de mogelijkheid bieden om de bypass van de unit manueel te activeren. Aldes raadt aan om deze optie niet ter beschikking te stellen, behalve wanneer de installatie uitgerust is met geothermische apparatuur (Canadese put).   |
|  | Modbus                         | Hiermee kunt u de communicatie-instellingen van de unit aanpassen (zie 7.5):<br>- slave-adresnr. (tussen 1 en 99)<br>- de baudrate<br>- de parity   |
|  | Eenheden                       | Hiermee kunt u de eenheden C°, m <sup>3</sup> /h enz. aanpassen.  |
|  | <b>Accessoires</b>             |   |
|  | Sensoren                       | Hiermee kunt u de verschillende sensoren van 0-10 V instellen (zie schema) en de vochtigheidssensor activeren of deactiveren, als die aanwezig is.  |
|  | Verwarmingsbatterijen          | Hiermee kunt u de voor- en naverwarmingsbatterijen aangeven   |
|  | Brandkleppen                   | Hiermee kunt u het aantal kleppen en de testfrequentie ervan instellen, en ook een test starten   |
|  | Droog contact                  | Hiermee kunt u de status van het droge contact van de unit instellen. Fabrieksinstelling: in werkingstoestand. Andere mogelijke waarde: in rusttoestand.  |
|  | X7-instelling                  | Hiermee kunt u het gedrag van de unit kiezen, wanneer input X7 wordt geactiveerd:<br>1) drukknop = 30 minuten op L2 of 2) keukenafzuigkap = L2 zolang het signaal actief is   |
|  | <b>Onderhoud</b>               |   |
|  | IBS opnieuw starten            | Hiermee kunt u de inbedrijfstellingswizard opnieuw starten, zoals wanneer de unit voor het eerst wordt gestart. Dit is geen fabrieksreset: de reeds ingevoerde waarden worden opnieuw voorgesteld. Gebruik de speciale actie om een fabrieksreset uit te voeren.  |
|  | Fabrieksreset                  | Hiermee kunt u de unit opnieuw starten met de fabrieksinstellingen. Hiervoor moet de unit opnieuw in bedrijf worden gesteld.  |
|  | Reële waarden                  | Hiermee kunt u de verschillende belangrijke waarden van de werkende unit in real time bekijken (debietrichtwaarden, motorspanningen, sensortemperaturen) voor een snelle onderhoudsdiagnose.  |

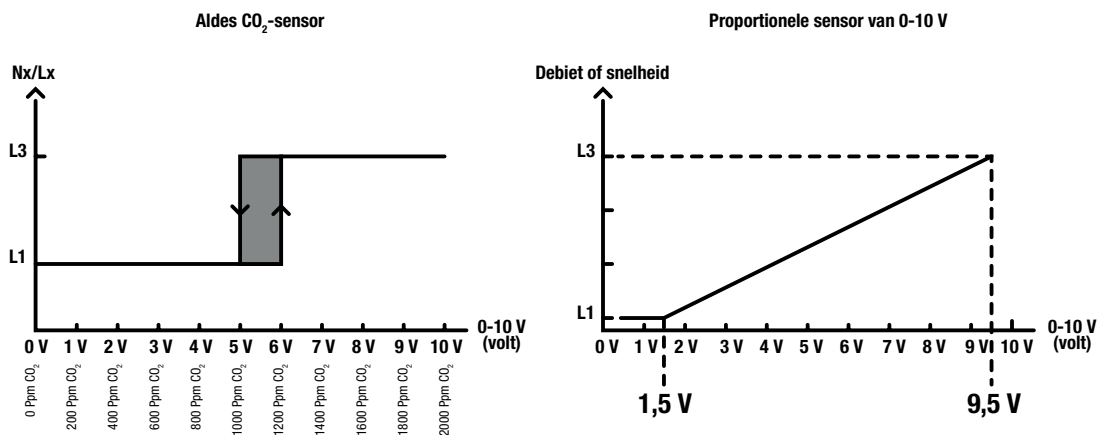


## 6.5. Gedrag van de unit

Beschermingsstrategie tegen vorstvorming.



Besturing door middel van een sensor van 0-10 V



Werking van de bypass

De InspirAIR® Side-bypass wordt 100% automatisch geregeld door de unit op basis van het seizoen dat door de unit wordt geregistreerd, en de luchttemperaturen binnen en buiten de woning. Wanneer de bypassmodus wordt geactiveerd, worden 2 kleppen geactiveerd zodat de stromen elkaar niet kruisen in de warmtewisselaar, waarbij de ene stroom door de onderste helft van de warmtewisselaar gaat en de andere stroom door het bovenste deel. Dankzij deze innovatieve technische oplossing moet de lucht die in de woning wordt geblazen, niet worden voorverwarmd.

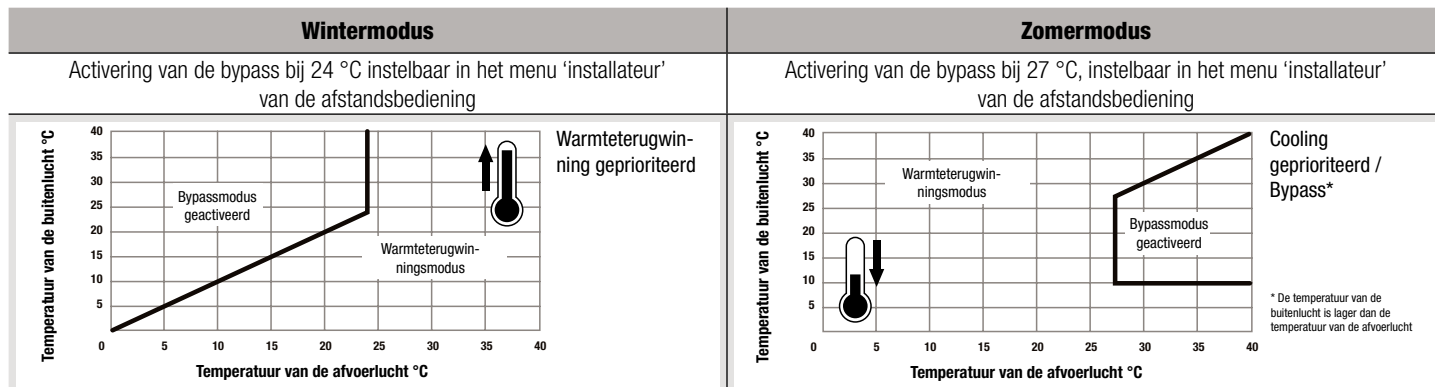
Seizoensdetectie

De unit registreert het huidige seizoen (zomer of winter) door elke dag elk uur de buitenluchttemperatuur te controleren.

- Als de gemiddelde T° > 19 °C, of als de max.-T° > 28 °C en de min.-T° > 7°, is het zomer.
- Als de gemiddelde T° < 19 °C, of als de max.-T° < 28 °C, is het winter.

Het seizoen wordt 24 uur nadat de unit in bedrijf gesteld is, geregistreerd.

Afhankelijk van dat seizoen geeft de unit als volgt in de winter voorrang aan het verwarmen van de lucht in het verwarmingselement en in de zomer voorrang aan het koelen:



Vochtighedsregeling (DHU-modellen)

In de unit is een sensor voor de relatieve vochtigheid ingebouwd voor de afvoerluchtstroom van de woning. Een verhoging naar ventilatieniveau L3 wordt ingeschakeld wanneer de vochtigheidswaarde in deze lucht plotseling stijgt (stijging van de RV-variantie-index met meer dan 8 punten (en niet %)). De vochtigheidswaarde wordt elke minuut gecontroleerd. In de modus voor een constante luchtstroom zal de snelheidsverandering geleidelijk zijn - tot 5 minuten - om de eindgebruikers in huis niet te storen.

Deze ventilatieversnelling duurt zolang de waarde van de relatieve vochtigheid hoger is dan de oorspronkelijke waarde, met een tijdschakelaar van maximaal 60 minuten. Na deze periode keert het apparaat terug naar de vorige actieve snelheid (manueel, automatisch of volgens een weekprogramma).

Als de vochtigheid na een boost van 60 nog steeds hoog is, wordt de boost opnieuw geactiveerd gedurende maximaal 60 minuten, tot de RV daalt. Deze functie kan worden gedeactiveerd op de afstandsbediening.

Manuele activering van de bypass

Vanaf softwareversie 1.30 zijn de InspirAIR® Side en Top compatibel met het gebruik van een Canadese put op de buitenluchtinlaat naar de unit.

Als de installateur de modus 'Bypass' activeert in het menu 'installateur' van de afstandsbediening, kan de particulier het huidige seizoen bevestigen op de afstandsbediening en zal de unit de warmtewisselaar bypassen in het zomerseizoen.

6.6. InspirAIR® Modbus-parameters en -tabel

| Communication baud rate            | Data                                    | Parity bit       | Stop  | Standaard register | Toegangscodes                               | Type  | Slave-adres   |
|------------------------------------|---|------------------|-------|--------------------|---|-------|---|
| 9600*, 19200, 38400, 57600, 115200 | 8<br>(vast - kan niet worden gewijzigd) | NONE*, ODD, EVEN | 1*, 2 | Holding (4x)       | 03: register "Read"<br>16: Register "write" | RS485 | 2 als standaard<br>Aanpasbaar tussen 1 en 99 met Aldes Configurator |

\*Standaardwaarde

De InspirAIR V2 afstandsbediening is essentieel om de Modbus parameters te kunnen aanpassen  
Gebruik deze QR-code voor de volledige Modbus-tabel voor interactie met ons product:



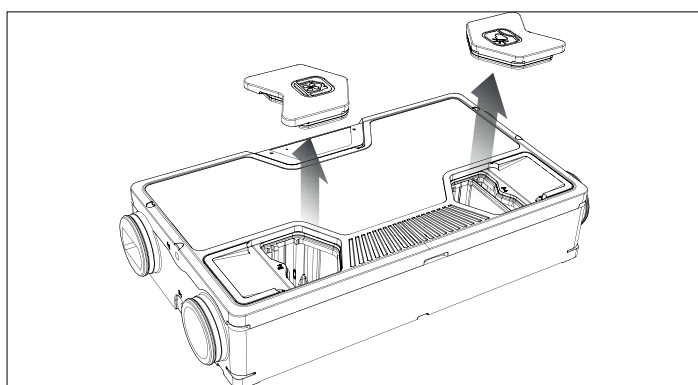
## 7. ONDERHOUD

Probeer uw apparaat niet zelf te repareren.

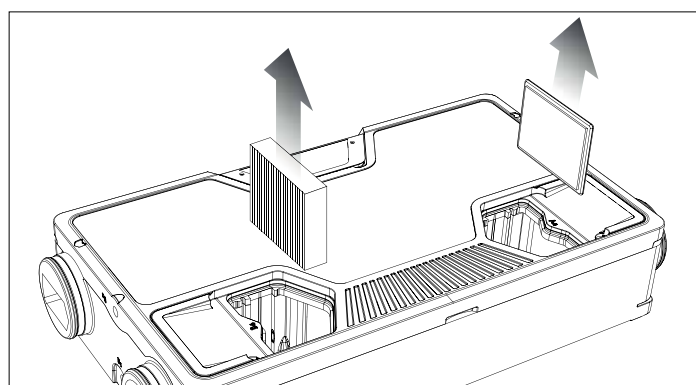
- Dit apparaat bevat geen onderdelen die door de gebruiker zelf kunnen worden gerepareerd.
- Als u een van de kappen verwijdert, kunt u worden blootgesteld aan gevaarlijke elektrische spanningen.
- De stroom uitschakelen is in geen geval voldoende om u te beschermen tegen mogelijke elektrische schokken (condensatoren).
- Schakel de stroom uit als er abnormale geluiden, geuren of rook uit het apparaat komen, en neem contact op met uw installateur.
- Schakel de stroom op het apparaat uit, voordat u het eventueel reinigt.
- Gebruik geen agressieve reinigingsmiddelen of oplosmiddelen om het apparaat te reinigen.
- Gebruik geen hogedrukreiniger om de luchtventielen te reinigen. U loopt het risico dat de luchtwarmtewisselaar beschadigd raakt, en dat er water in de elektrische circuits terechtkomt.

### 7.1. Onderhoud van de filters - Wat particulieren mogen doen

Eén keer om de 6 maanden (instelbaar tussen 6 en 12 maanden) waarschuwt de afstandsbediening de gebruiker dat er onderhoud aan de filter moet worden uitgevoerd. De werkelijke noodzaak om dit werk uit te voeren, kan variëren afhankelijk van de omgevingsomstandigheden binnen en buiten. Reinig de filters met een stofzuiger. Druk de speciale knop 1 seconde in om de filtertimer te resetten. Vervang de filters elk jaar.



Open het filterluik



Verwijder de filters en vervang deze door nieuwe

#### Filters voor originele apparatuur

Dit zijn de filters die als originele onderdelen worden gemonteerd in de verschillende InspirAIR Top-modellen:

| Model                   | Filter voor inblaasluft naar woning (kant A) | Filter voor afvoerluft van de woning (kant B) |
|-------------------------|--|---|
| <b>Side 150 Prima</b>   | Filter "Stof" - Grof 65% (ex-G4)             | Filter "Stof" - Grof 65% (ex-G4)              |
| <b>Side 180 Classic</b> | Filter "Fijnstof" ePM10 50% (ex-M5)          | Filter "Stof" - Grof 65% (ex-G4)              |
| <b>Side 300 Classic</b> | Filter "Fijnstof" ePM10 50% (ex-M5)          | Filter "Stof" - Grof 65% (ex-G4)              |

#### Filterreferenties

Er bestaan "sets met filters voor originele apparatuur" om de terugkoop van vervangfilters te vereenvoudigen. Deze bevatten voor elk bestaand InspirAIR Side-model 1 filter voor de inblaas naar en 1 filter voor de afvoer uit de woning:

| Artikel         | Benaming                               | Voor de inblaas naar de woning      | Voor de luchtafvoer uit de woning |
|-----------------|--|-------------------------------------|-----------------------------------|
| <b>11027055</b> | SET FILTERS INSPIRAIR SIDE 150 PRIMA   | Filter "Stof" - Grof 65% (ex-G4)    | Filter "Stof" - Grof 65% (ex-G4)  |
| <b>11027056</b> | SET FILTERS INSPIRAIR SIDE 180 CLASSIC | Filter "Fijnstof" ePM10 50% (ex-M5) | Filter "Stof" - Grof 65% (ex-G4)  |
| <b>11027058</b> | SET FILTERS INSPIRAIR SIDE 300 CLASSIC | Filter "Fijnstof" ePM10 50% (ex-M5) | Filter "Stof" - Grof 65% (ex-G4)  |

#### Als accessoire verkrijgbare hoogwaardige filters

Aldes is een expert in binnenluchtqualiteit en biedt verschillende filters met niveaus aan

|                     | Artikel          | Benaming                              | Filterniveau           |
|---------------------|------------------|---------------------------------------|------------------------|
| <b>Side 150-180</b> | <b>11027060*</b> | Fijnstoffilter INSPIRAIR SIDE 150-180 | ePM10 >85% / ePM1 50%  |
|                     | <b>11027061*</b> | Bacteriefilter INSPIRAIR SIDE 150-180 | ePM1 80%               |
|                     | <b>11027062*</b> | VOS-filter INSPIRAIR SIDE 150-180     | ePM10 > 85% / ePM1 50% |

|          |           |                                   |                        |
|----------|-----------|-----------------------------------|------------------------|
| Side 300 | 11027064* | Fijnstoffilter INSPIRAIR SIDE 300 | ePM10 >85% / ePM1 50%  |
|          | 11027065* | Bacteriefilter INSPIRAIR SIDE 300 | ePM1 80%               |
|          | 11027066* | VOS-filter INSPIRAIR SIDE 300     | ePM10 > 85% / ePM1 50% |

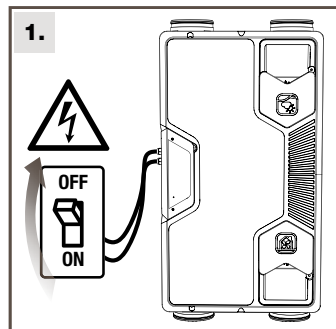
\*Om hun levensduur te garanderen, neemt Aldes de filter in kwestie op in de volgende referenties, evenals een "voorfilter" voor stof die boven de hoofdfilter moet worden geplaatst om de levensduur ervan te verlengen.

## 7.2. Reiniging van de warmtewisselaar - Wat alleen vaklui mogen doen

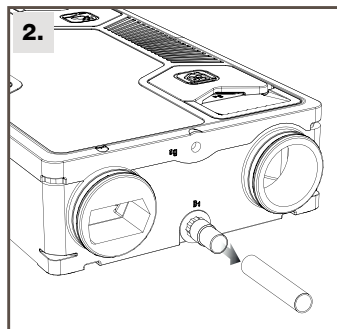
Reinig de warmtewisselaar om de 2 jaar met een stofzuiger. De werkelijke noodzaak om dit werk uit te voeren, kan variëren afhankelijk van de omgevingsomstandigheden binnen en buiten, en van hoe vaak de filter wordt gereinigd.

Het is niet nodig de warmtewisselaar te verwijderen om deze goed te reinigen.

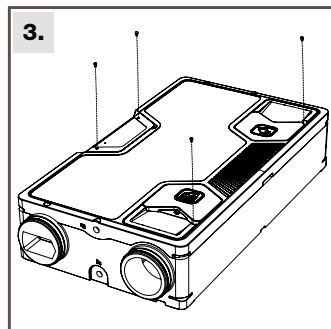
Geschatte duur van dit werk: minder dan 20 minuten.



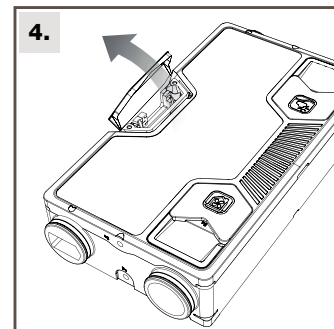
1. Koppel de voeding van het product los



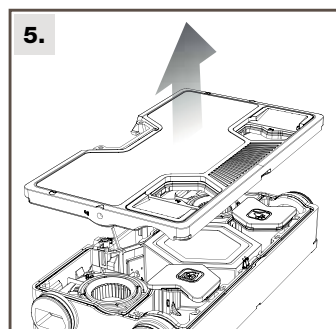
2. Als het product in het plafond wordt gemonteerd > ontkoppel de condensafvoeren



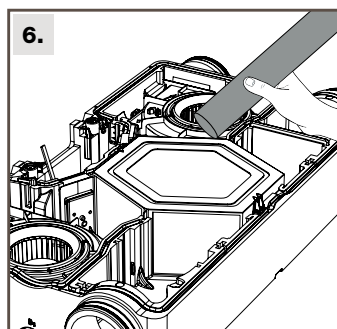
3. Draai de 4 schroeven los die de kap op zijn plaats houden



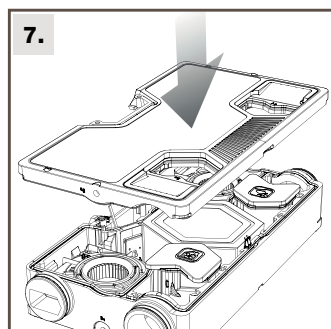
4. Open de behuizing van de printplaat



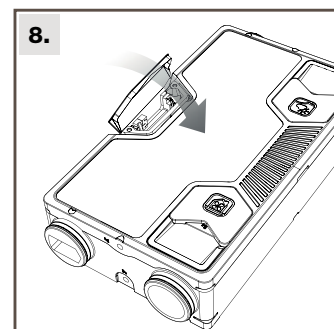
5. Verwijder het deksel van het product



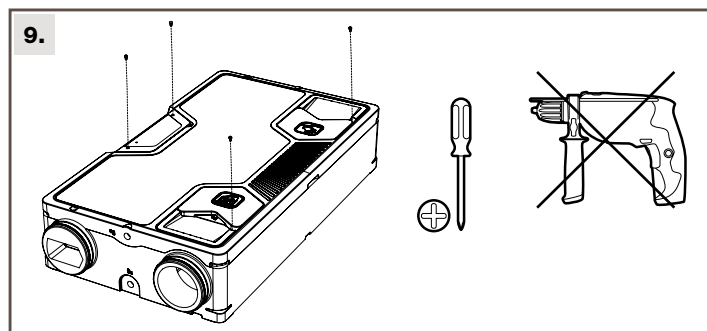
6. Reinig de warmtewisselaar met een stofzuiger



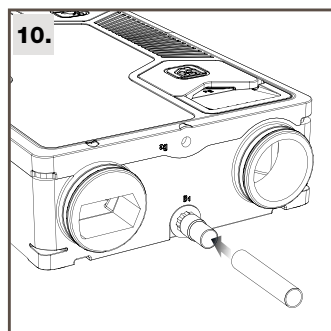
7. Plaats het deksel terug en druk daarbij eerst stevig rondom en vervolgens in het midden van het deksel



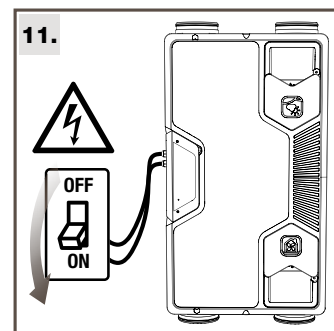
8. Sluit de behuizing van de printplaat en schroef deze vast



9. Draai de 4 schroeven van het deksel weer vast  
**Het is ten strengste verboden om deze schroeven weer vast te draaien met een elektrische schroevendraaier.**  
 Een handschroevendraaier is verplicht om beschadiging van de inzetstukken van het product te voorkomen.



10. Sluit de condensafvoer weer aan



11. Schakel de unit weer in

## 7.3. Andere onderhoudswerkzaamheden

In het Aldes-document "Interventiegids" worden de volgende onderhoudswerkzaamheden beschreven:

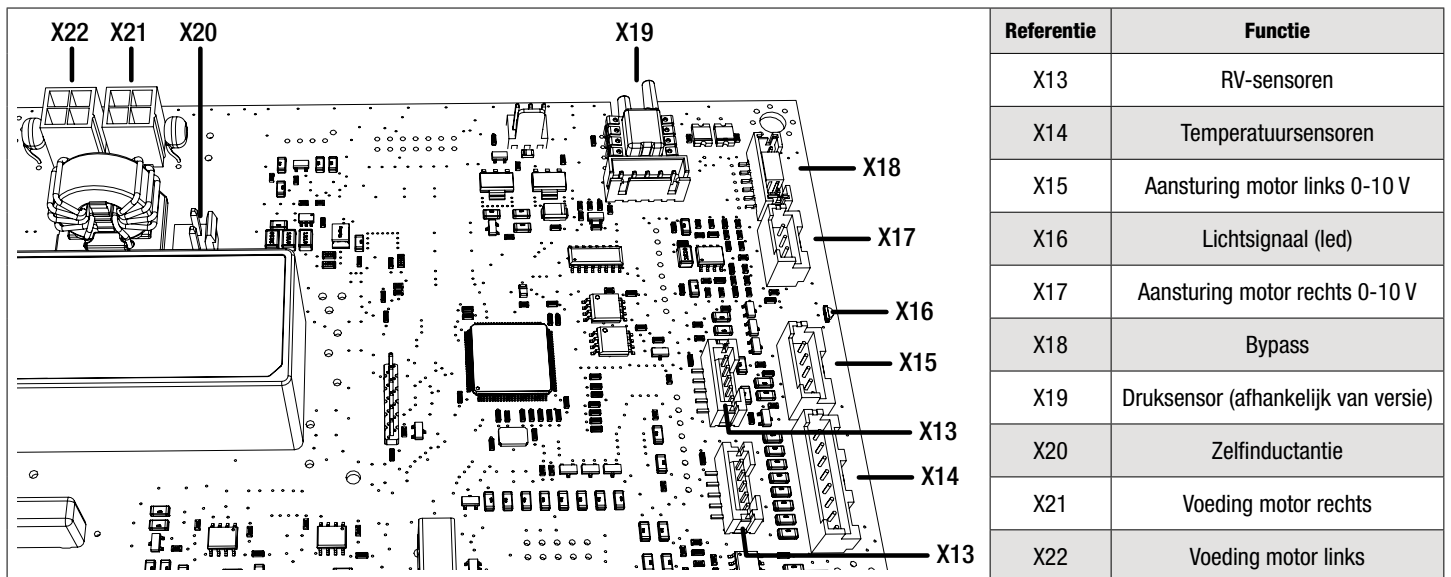
- vervanging van de printplaat
- vervanging van de motoren
- vervanging van de temperatuursensoren

## 7.4. Slecht functioneren van het product

| Nr. | Diagnose  | Oplossing  |
|-----|---|--|
| 49  | Product-ID ontbreekt  | Voer product-ID in   |
| 50  | Product niet geconfigureerd   | Controleer of het product geconfigureerd is (ten minste type regel. en A/B gekozen)  |
| 70  | Droog contact dakventilator geactiveerd                               | Controleer de toestand van het droge contact   |
| 72  | Storing RV-sensor   | Controleer of de waarde overeenkomt met die van andere productsensoren   |
| 76  | Storing CO2-sensor van de MMI   | Vervang de afstandsbediening   |
| 81  | Afwezigheid BCA gedetecteerd  | - Controleer de bedrading van de BCA Bus-poort<br>- Controleer de ohmse consistentie van de inblaassensor (hieronder)  |
| 83  | Ext. voorverwarmings-BCA - Weerstand wordt niet warm                  | Controleer of de waarden van de betreffende T°-sensoren stijgen  |
| 85  | Werking naverwarmings-BCA   | Controleer of de montage correct is  |
| 90  | Test fire Damper KO   | Controleer of de test van de fire dampers OK is  |
| 91  | Brandklep ingeschakeld  | Controleer de toestand van de posities van de klepbladen   |
| 182 | Fout ventilatormotor luchtafvoer losgekoppeld of motor buiten werking | - Raadpleeg het storingsstroomschema voor alarm 182/183 (zie aftersalesgids)<br>- Schakel de stroom 30 min uit en vervolgens weer in<br>- Controleer de bedrading van de motor |
| 183 | Fout ventilatormotor inblaas losgekoppeld of motor buiten werking     |  |
| 239 | Storing Tr-sensor luchtuitblaas                                       |  |
| 240 | Storing Te-buitensensor   |  |
| 241 | Storing Ti-sensor inblaas   |  |
| 243 | Storing ext. T <sub>bca</sub>   | - Controleer de locatie van de sensor<br>- Controleer de ohmse consistentie van de sensor  |
| 251 | Storing Tv-sensor GMV-afvoer  |  |

Al deze foutnummers verdwijnen zodra de storing verholpen is. Bij problemen kunt u contact opnemen met uw leverancier.

## 7.5. Gedetailleerd schema van de printplaat



## 7.6. Onderdelenlijst

Bezoek de website van Aldes op <https://www.aldes.fr/documentations-services/pièces-de-rechange>

## 8. GARANTIE

### 8.1. Algemene garantievoorwaarden

Raadpleeg de algemene verkoopvoorwaarden op de website [www.aldes.fr](http://www.aldes.fr). Het systeem moet worden gemonteerd door een gekwalificeerde vakman volgens de regels van de kunst, de geldende normen en de voorschriften in onze handleidingen. Het systeem moet normaal worden gebruikt en regelmatig worden onderhouden door een specialist.

### 8.2. Duur van de garantie

Het product wordt geleverd met 3 jaar garantie op de onderdelen (exclusief arbeidskosten). De garantie gaat in op de datum van aankoop van het product, waarbij de factuur als bewijs geldt.

### 8.3. Voorwaarden voor uitsluiting van de garantie

Deze garantie dekt geen storingen aan de installatie die te wijten zijn aan het niet-naleven van de aanbevelingen van de fabrikant, met inbegrip van het ontbreken van een aeraulische sifon, het niet-naleven van de geldende normen en regelgeving of een gebrek aan onderhoud

## 9. ERP-TABEL



| Merksnaam leverancier  | Aldes InspirAIR®               |                                |                                |                                |
|--|--------------------------------|--------------------------------|--------------------------------|--------------------------------|
|  | Side 150 Prima                 | Side 180 Classic               | Side 180 Classic DHU           | Side 180 Classic ERV DHU       |
| Benaming   | Side 150 Prima                 | Side 180 Classic               | Side 180 Classic DHU           | Side 180 Classic ERV DHU       |
| Referenties  | 11027130                       | 11027131<br>11027137           | 11027132                       | 11027133                       |
| Energieklasse - Gematigd klimaat   | A                              | A                              | A                              | A                              |
| Gematigd klimaat - SEV - Specifiek energieverbruik (kWh/(m <sup>2</sup> jaar))                   | -36,94                         | -35,84                         | -38,80                         | -37,58                         |
| Koud klimaat - SEV - Specifiek energieverbruik (kWh/(m <sup>2</sup> jaar))                       | -74,15                         | -73,06                         | -76,66                         | -75,44                         |
| Warm klimaat - SEV - Specifiek energieverbruik (kWh/(m <sup>2</sup> jaar))                       | -12,98                         | -11,89                         | -14,48                         | -13,26                         |
| Opgegeven typologie  | RVU                            | RVU                            | RVU                            | RVU                            |
| Soort stroming   | Bidirectional ventilation unit | Bidirectional ventilation unit | Bidirectional ventilation unit | Bidirectional ventilation unit |
| Geïnstalleerd of voorzien motortype  | 4/ Variable speed              | 4/ Variable speed              | 4/ Variable speed              | 4/ Variable speed              |
| Soort warmteterugwinningssysteem   | Terugwinning                   | Terugwinning                   | Terugwinning                   | Terugwinning                   |
| Thermisch rendement van de warmteterugwinning (%)  | 87                             | 87                             | 87                             | 79                             |
| Maximaal debiet van de RVE (m <sup>3</sup> /u)   | 150                            | 180                            | 180                            | 180                            |
| Geabsorbeerd elektrisch vermogen bij Qmax (W)  | 52                             | 65                             | 65                             | 75                             |
| LwA - Geluidsvermogensniveau (dB)  | 47,1                           | 50,9                           | 50,9                           | 53,7                           |
| Referentiedebiet (m <sup>3</sup> /s)   | 0,029                          | 0,035                          | 0,035                          | 0,035                          |
| Referentiedrukverschil (Pa)  | 50                             | 50                             | 50                             | 50                             |
| SPI (W/(m <sup>3</sup> /h))  | 0,23                           | 0,26                           | 0,26                           | 0,32                           |
| Regelingsfactor (%)  | 1                              | 1                              | 0,85                           | 0,85                           |
| Regelingsstijpe  | Manual control                 | Manual control                 | Central demand control         | Central demand control         |
| Aangegeven maximale interne lekkagewaarde bij onderdruk voor tweerichtings-RVE (%)               | 3,1                            | 2,2                            | 2,2                            | 2,5                            |
| Aangegeven maximale interne lekkagewaarde bij onderdruk voor tweerichtings-RVE (%)               | 3,3                            | 2                              | 2                              | 2,3                            |
| Aangegeven maximale externe lekkagewaarde bij onderdruk voor één- en tweerichtings-RVE (%)       | 4,3                            | 3,3                            | 3,3                            | 2,8                            |
| Aangegeven maximale externe lekkagewaarde bij onderdruk voor één- en tweerichtings-RVE (%)       | 4,5                            | 4,5                            | 4,5                            | 4,6                            |
| Mengpercentage van tweerichtingsventilatie-eenheden zonder luchtkanalen (%)                      | N.v.t.                         | N.v.t.                         | N.v.t.                         | N.v.t.                         |
| Plaats van het visueel waarschuwingssignaal  | zie handleiding                | zie handleiding                | zie handleiding                | zie handleiding                |
| Beschrijving van het visueel waarschuwingssignaal  | zie handleiding                | zie handleiding                | zie handleiding                | zie handleiding                |
| Regelmatische vervanging van de filters voor het rendement en de energie-efficiëntie van de unit | zie handleiding                | zie handleiding                | zie handleiding                | zie handleiding                |
| Installatie-instructies voor aanzuigroosters van verse lucht                                     | N.v.t.                         | N.v.t.                         | N.v.t.                         | N.v.t.                         |
| Gevoeligheid van de luchtstroom voor drukschommelingen bij + 20 Pa                               | N.v.t.                         | N.v.t.                         | N.v.t.                         | N.v.t.                         |
| Gevoeligheid van de luchtstroom voor drukschommelingen bij - 20 Pa                               | N.v.t.                         | N.v.t.                         | N.v.t.                         | N.v.t.                         |
| Luchtdichtheid tussen binnen en buiten (m <sup>3</sup> /u)                                       | N.v.t.                         | N.v.t.                         | N.v.t.                         | N.v.t.                         |
| Jaarlijks elektriciteitsverbruik - AEC (kWh elektriciteit/jaar)                                  | 304                            | 348                            | 257                            | 305                            |
| Gematigd klimaat - AHS - Jaarlijkse besparing op verwarming (kWh primaire energie/jaar)          | 4454                           | 4454                           | 4521                           | 4521                           |
| Koud klimaat - AHS - Jaarlijkse besparing op verwarming (kWh primaire energie/jaar)              | 8714                           | 8714                           | 8845                           | 8845                           |
| Warm klimaat - AHS - Jaarlijkse besparing op verwarming (kWh primaire energie/jaar)              | 2014                           | 2014                           | 2045                           | 2045                           |



| Merksnaam leverancier  | Aldes InspirAIR®               |                                |                                |
|--|--------------------------------|--------------------------------|--------------------------------|
| Benaming   | Side 300 Classic               | Side 300 Classic DHU           | Side 300 Classic ERV DHU       |
| Referenties  | 11027134<br>11027138           | 11027135                       | 11027136                       |
| Energieklasse - Gematigd klimaat   | A                              | A                              | A                              |
| Gematigd klimaat - SEV - Specifiek energieverbruik (kWh/(m <sup>2</sup> jaar))                   | -36,46                         | -39,25                         | -38,20                         |
| Koud klimaat - SEV - Specifiek energieverbruik (kWh/(m <sup>2</sup> jaar))                       | -73,68                         | -77,10                         | -76,06                         |
| Warm klimaat - SEV - Specifiek energieverbruik (kWh/(m <sup>2</sup> jaar))                       | -12,51                         | -14,93                         | -13,88                         |
| Opgegeven typologie  |                                |                                |                                |
| Soort stroming   | Bidirectional ventilation unit | Bidirectional ventilation unit | Bidirectional ventilation unit |
| Geïnstalleerd of voorzien motortype  | 4/ Variable speed              | 4/ Variable speed              | 4/ Variable speed              |
| Soort warmteterugwinningssysteem   | Terugwinning                   | Terugwinning                   | Terugwinning                   |
| Thermisch rendement van de warmteterugwinning (%)  | 86                             | 86                             | 79                             |
| Maximaal debiet van de RVE (m <sup>3</sup> /u)   | 300                            | 300                            | 300                            |
| Geabsorbeerd elektrisch vermogen bij Qmax (W)  | 135                            | 135                            | 160                            |
| LwA - Geluidsvermogensniveau (dB)  | 51,2                           | 51,2                           | 53,1                           |
| Referentiedebiet (m <sup>3</sup> /s)   | 0,058                          | 0,058                          | 0,058                          |
| Referentiedrukverschil (Pa)  | 50                             | 50                             | 50                             |
| SPI (W/(m <sup>3</sup> /h))  | 0,24                           | 0,24                           | 0,29                           |
| Regelingsfactor (%)  | 1                              | 0,85                           | 0,85                           |
| Regelingsstype   | Manual control                 | Central demand control         | Central demand control         |
| Aangegeven maximale interne lekkagewaarde bij onderdruk voor tweerichtings-RVE (%)               | 1,7                            | 1,7                            | 1,3                            |
| Aangegeven maximale interne lekkagewaarde bij onderdruk voor tweerichtings-RVE (%)               | 1,7                            | 1,7                            | 1,2                            |
| Aangegeven maximale externe lekkagewaarde bij onderdruk voor één- en tweerichtings-RVE (%)       | 2,1                            | 2,1                            | 1,5                            |
| Aangegeven maximale externe lekkagewaarde bij onderdruk voor één- en tweerichtings-RVE (%)       | 2,4                            | 2,4                            | 1,5                            |
| Mengpercentage van tweerichtingsventilatie-eenheden zonder luchtkanalen (%)                      | N.v.t.                         | N.v.t.                         | N.v.t.                         |
| Plaats van het visueel waarschuwingssignaal  | zie handleiding                | zie handleiding                | zie handleiding                |
| Beschrijving van het visueel waarschuwingssignaal  | zie handleiding                | zie handleiding                | zie handleiding                |
| Regelmatische vervanging van de filters voor het rendement en de energie-efficiëntie van de unit | zie handleiding                | zie handleiding                | zie handleiding                |
| Installatie-instructies voor aanzuigroosters van verse lucht                                     | N.v.t.                         | N.v.t.                         | N.v.t.                         |
| Gevoeligheid van de luchtstroom voor drukschommelingen bij + 20 Pa                               | N.v.t.                         | N.v.t.                         | N.v.t.                         |
| Gevoeligheid van de luchtstroom voor drukschommelingen bij - 20 Pa                               | N.v.t.                         | N.v.t.                         | N.v.t.                         |
| Luchtdichtheid tussen binnen en buiten (m <sup>3</sup> /u)                                       | N.v.t.                         | N.v.t.                         | N.v.t.                         |
| Jaarlijks elektriciteitsverbruik - AEC (kWh elektriciteit/jaar)                                  | 323                            | 239                            | 280                            |
| Gematigd klimaat - AHS - Jaarlijkse besparing op verwarming (kWh primaire energie/jaar)          | 4454                           | 4521                           | 4521                           |
| Koud klimaat - AHS - Jaarlijkse besparing op verwarming (kWh primaire energie/jaar)              | 8714                           | 8845                           | 8845                           |
| Warm klimaat - AHS - Jaarlijkse besparing op verwarming (kWh primaire energie/jaar)              | 2014                           | 2045                           | 2045                           |





|   |           |
|---|-----------|
| <b>1. PRÓLOGO .....</b>   | <b>83</b> |
| <b>2. INSTRUCCIONES DE SEGURIDAD.....</b>                                     | <b>83</b> |
| 2.1. Instrucciones generales.....   | 83        |
| 2.2. Riesgos mecánicos.....   | 83        |
| 2.3. Riesgos eléctricos .....   | 83        |
| <b>3. INFORMACIÓN GENERAL .....</b>   | <b>84</b> |
| 3.1. Especificaciones del producto .....                                      | 84        |
| <b>4. INSTRUCCIONES DE INSTALACIÓN.....</b>                                   | <b>85</b> |
| 4.1. Transporte y desembalaje .....   | 85        |
| 4.2. Entorno del producto .....   | 85        |
| 4.3. Planos de implantación.....  | 85        |
| 4.4. Conexiones aeráulicas.....   | 86        |
| 4.5. Recomendaciones para el montaje en redes .....                           | 86        |
| 4.6. Orientación de los flujos de aire.....                                   | 86        |
| 4.7. Conexiones eléctricas.....   | 87        |
| 4.6. Conexiones electrónicas.....   | 87        |
| <b>5. INSTALACIÓN.....</b>  | <b>88</b> |
| 5.1. Instalación en techo.....  | 88        |
| 5.2. Instalación en suelo .....   | 89        |
| 5.3. Conexión de los condensados .....  | 89        |
| <b>6. PUESTA EN MARCHA Y AJUSTES .....</b>                                    | <b>90</b> |
| 6.1. Antes de arrancar la unidad.....   | 90        |
| 6.2. Puesta en marcha .....   | 90        |
| 6.3. Asistente de puesta en marcha .....                                      | 90        |
| 6.4. Estructura de los menús del telemando InspirAIR® .....                   | 91        |
| 6.5. Comportamiento de la unidad .....  | 93        |
| 6.6. Parámetros y tabla ModBus InspirAIR® .....                               | 94        |
| <b>7. MANTENIMIENTO .....</b>   | <b>95</b> |
| 7.1. Mantenimiento de los filtros: acción autorizada a los particulares ..... | 95        |
| 7.2. Limpieza del intercambiador: acción reservada a los profesionales .....  | 96        |
| 7.3. Otras operaciones de mantenimiento.....                                  | 96        |
| 7.4. Problemas de funcionamiento del producto .....                           | 97        |
| 7.5. Esquema detallado de la tarjeta electrónica .....                        | 97        |
| 7.6. Lista de recambios .....   | 97        |
| <b>8. GARANTÍA .....</b>  | <b>98</b> |
| 8.1. Condiciones generales de garantía .....                                  | 98        |
| 8.2. Vigencia de la garantía.....   | 98        |
| 8.3. Condiciones de exclusión de la garantía.....                             | 98        |
| <b>9. FICHA ERP .....</b>   | <b>99</b> |

# 1. PRÓLOGO

Le damos las gracias por haber elegido un producto ALDES. Le recomendamos leer atentamente este documento y seguir las instrucciones para garantizar el funcionamiento óptimo de su equipo. ALDES declina toda responsabilidad en calidad de fabricante en caso de mal uso, falta de mantenimiento, mantenimiento indebido o instalación incorrecta del equipo. Por razones de mejora constante de la calidad de sus productos, la empresa ALDES se reserva el derecho de modificar en cualquier momento las características indicadas en este documento.

## RECUERDE REGISTRARSE

Registre su InspirAIR® en línea y asegúrese de disfrutar de su garantía en las mejores condiciones. Tenga a mano el número de serie disponible en el producto y, a continuación, escanee este código QR y/o acceda al sitio web <http://support.aldes.com>.



# 2. INSTRUCCIONES DE SEGURIDAD

## 2.1. Instrucciones generales



Leer con atención antes de la instalación y la puesta en marcha del equipo. Conservar durante toda la vida útil del equipo.

### Precauciones y limitaciones de uso:

- Este equipo está destinado exclusivamente a un uso doméstico para garantizar la renovación de aire de una vivienda como parte de un sistema de ventilación mecánica controlada (VMC).
- No conectar este equipo a la descarga de una chimenea o de equipos tales como: campana motorizada, climatización, calefacción, secadora de ropa, caldera o cualquier otro equipo que evacue aire o polvo.
- No aspirar aire caliente a más de 40 °C, vapores explosivos o aire que contenga partículas de polvo.
- No usar el equipo en presencia de sustancias o vapores inflamables como alcoholes, insecticidas o gasolina.
- El fabricante no puede considerarse responsable y declina toda responsabilidad por los daños que puedan sufrir personas o bienes como consecuencia de un uso indebido.

### Protección de las personas:

- Este equipo no se ha diseñado para su uso por parte de personas (incluidos niños) con alguna discapacidad física, sensorial o mental, ni tampoco por personas sin la experiencia o los conocimientos necesarios, a menos que estén supervisadas o hayan sido instruidas acerca del uso del equipo por una persona responsable de su seguridad.
- Se debe vigilar a los niños para garantizar que no jueguen con el equipo.

### Precauciones de instalación y mantenimiento:

- El equipo debe instalarse en una estancia cuya temperatura ambiente no exceda de 60 °C.
- La conexión eléctrica debe realizarla un profesional de acuerdo con la norma NF C 15-100.
- En particular, en las canalizaciones fijas (disyuntor), hay que prever tanto un dispositivo de separación de contactos con una distancia de apertura mínima de 3 mm en cada polo como un dispositivo de protección con una corriente asignada adecuada. Las secciones de los conductores de cobre deberán ser, como mínimo, de 1,5 mm<sup>2</sup>.
- Antes de la puesta en marcha, todos los conductos y la descarga deben estar conectados.
- Los conductos deben fijarse con collarines atornillados o, en su caso, con los collarines suministrados con el producto.
- Deberán adoptarse las precauciones de uso necesarias para evitar que los gases procedentes de tubos de evacuación de equipos a gas u otros equipos de llama abierta se descarguen en el interior de la estancia.
- Es preciso desconectar la alimentación eléctrica antes de cualquier operación de mantenimiento o limpieza, además de garantizar que el equipo no pueda conectarse accidentalmente.
- Para los equipos con cable de alimentación, no usar alargadores, adaptadores ni enchufes múltiples.
- Si el cable de alimentación está dañado, su sustitución deberá correr a cargo del fabricante, su servicio posventa o un profesional cualificado similar para evitar cualquier peligro.
- Si el problema persiste, hay que dirigirse al instalador o al distribuidor.
- Usar exclusivamente recambios originales del fabricante.

### Final de la vida útil del producto y RAEE:

En caso de problema, se recomienda ponerse en contacto con el instalador o el distribuidor. Este producto no debe desecharse con los residuos domésticos. Al final de su vida útil o en caso de sustitución, deberá entregarse a un distribuidor o un centro de recogida. ALDES es miembro del sistema integrado de gestión Eco Systèmes ([www.ecosystem.eco](http://www.ecosystem.eco)).



### Reglamento REACH:

En el estado actual de nuestros conocimientos, este artículo no contiene ninguna sustancia candidata a autorización en una concentración superior al 0,1 % de su peso, según la lista de la ECHA.

### Certificaciones del producto:

Los certificados de conformidad del producto con la normativa vigente están disponibles a partir del fabricante. Para cualquier problema de instalación o mantenimiento, se recomienda ponerse en contacto con el instalador o el distribuidor.

## 2.2. Riesgos mecánicos

Es preciso conectar siempre los conductos de aire a la central antes de enchufar la alimentación eléctrica de esta última. Esto hará imposible tocar los motores con la unidad en funcionamiento.

## 2.3. Riesgos eléctricos

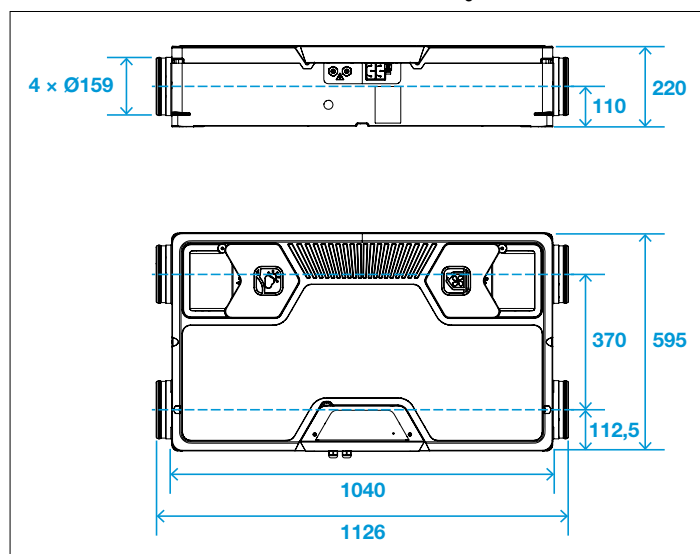
El equipo no debe encenderse ni ponerse a disposición del usuario hasta que un instalador competente haya conectado todos los accesorios eléctricos necesarios, tal como se describe en los manuales correspondientes.

### 3. INFORMACIÓN GENERAL

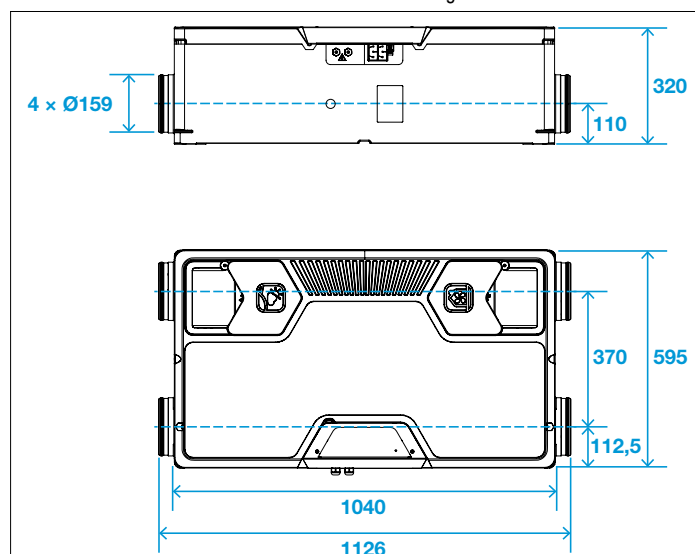
#### 3.1. Especificaciones del producto

##### Pesos y dimensiones

Side 150/180 - Peso = 12 kg



Side 300 - Peso = 14 kg



| Denominación           | Características eléctricas        |         |       |                 |               | Campo de aplicación aeráulica |   |                        |
|------------------------|-----------------------------------|---------|-------|-----------------|---------------|-------------------------------|---|------------------------|
|                        | Alimentación                      | Clase   | IP    | Intensidad máx. | Potencia máx. | Caudal de aire mín. regulable | Caudal de aire máx. regulable (máx. 150 pa) | Rango de ajuste de RPM |
| Side 150 Prima         | 230 V +/-10 %<br>50/60 Hz +/-10 % | Clase I | IP 22 | 0,7 A           | 60 W          | 40 m <sup>3</sup> /h          | 150 m <sup>3</sup> /h                       | 20 %-100 %             |
| Side 180 Classic (DHU) |                                   |         |       | 1,2 A           | 135 W         | 40 m <sup>3</sup> /h          | 180 m <sup>3</sup> /h                       | 20 %-100 %             |
| Side 300 Classic (DHU) |                                   |         |       | 1,8 A           | 240 W         | 60 m <sup>3</sup> /h          | 300 m <sup>3</sup> /h                       | 20 %-100 %             |

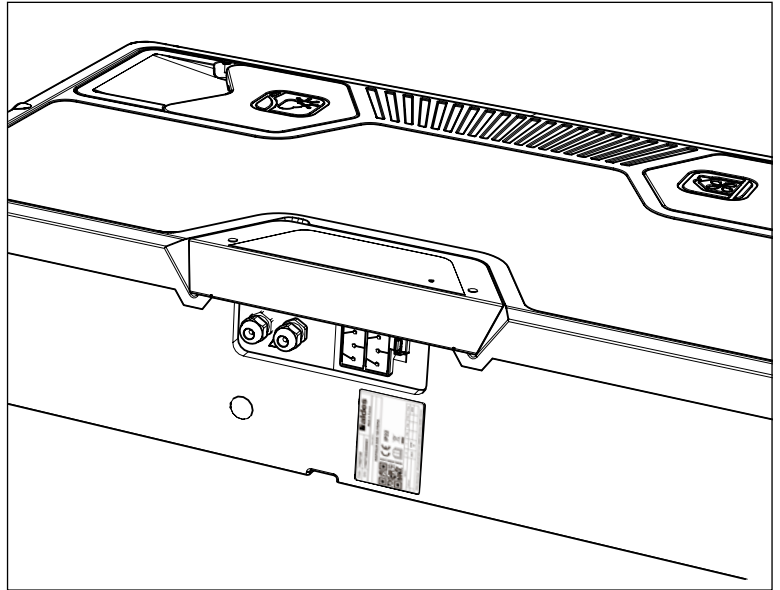
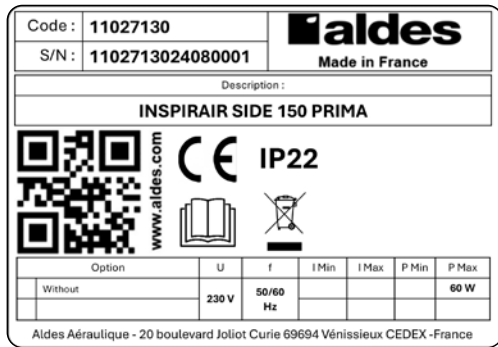
##### Lista de accesorios que pueden conectarse a la unidad

La unidad InspirAIR® Side puede funcionar con distintos accesorios conectados a su tarjeta electrónica:

| Código   | Denominación                              | Mando/control  | Alimentación eléctrica       |
|----------|---|--|------------------------------|
| 11027068 | TELEMANDO INSPIRAIR V2                    | Conexión y alimentación por la unidad - conexión de telemando (X4) |                              |
| 11027069 | TELEMANDO INSPIRAIR V2 CO <sub>2</sub>    | Conexión y alimentación por la unidad - conexión de telemando (X4) |                              |
| 11023386 | ALDES CONNECT BOX                         | Conexión y alimentación por la unidad - conexión USB (X5)          |                              |
| 11026011 | Telemando 2 velocidades<br>Botón pulsador | Conexión y alimentación por la unidad - conexión Ibus (X6)         |                              |
| 11023225 | Batería prec. ext. InspirAIR®             | Control por entrada Ibus   | Alimentación separada, 230 V |
| 11023487 | Batería poscal. ext. InspirAIR®           | Control por entrada Ibus   | Alimentación separada, 230 V |

**Placa de fabricante**

Cada modelo cuenta con su propia placa de fabricante en función de sus prestaciones, sus certificaciones y sus etiquetas. Este es un ejemplo representativo:



**N.º de serie**

11027106 00 00 0001

- Código del producto: 8 cifras
- Año: 2 cifras
- Semana: 2 cifras
- Número creciente: 4 cifras

El número de serie del producto está disponible en:

- La caja de cartón
- El producto (situado debajo de la caja de la tarjeta electrónica, cerca del bornero de conexión)
- Disponible a través de Aldes Configurator y en el telemando (menú Información > ID del producto)

## 4. INSTRUCCIONES DE INSTALACIÓN

### 4.1. Transporte y desembalaje

En el momento de la recepción, comprobar el estado del producto y escribir cualquier comentario necesario al transportista en el albarán de entrega. La entrega debe incluir, como mínimo:

- La unidad y un sistema de fijación al techo
- La documentación
- Para las referencias «Kits»: un sifón aeráulico compatible con la unidad y el telemando InspiraIR® Side compatible

**Importante:** El instalador debe reciclar obligatoriamente el embalaje del producto.

La temperatura admisible de almacenamiento y transporte está comprendida entre -20 y +60 °C.

### 4.2. Entorno del producto

El producto y los conductos deben instalarse en una estancia con calefacción para garantizar una eficiencia térmica óptima y evitar la formación de condensación en las zonas diseñadas para una evacuación correcta.

Estas serían las consecuencias para el producto y la red de ventilación en función del tipo de estancia de instalación:

| Tipo de estancia   | Variación de la temperatura ambiente a lo largo del año | Impacto sobre el funcionamiento de la unidad  |
|--|---|---|
| <b>Estancia aislada y con calefacción en la vivienda</b> | +15 °C - +25 °C   | <b>Instalación óptima:</b><br>Eficiencia térmica garantizada<br>Facilidad de acceso para la sustitución periódica de los filtros        |
| <b>Buhardilla/garaje aislados</b>                        | +10 °C - +35 °C   | <b>Instalación satisfactoria:</b><br>Eficiencia térmica deteriorada<br>Acceso más limitado para la sustitución periódica de los filtros |
| <b>Buhardilla/garaje no aislados</b>                     | -10 °C - +50 °C   | <b>Instalación adecuada:</b><br>Eficiencia térmica reducida<br>Acceso más limitado para la sustitución periódica de los filtros         |

El sistema no debe situarse en una estancia que entrañe un riesgo de explosión debido a gases, emanaciones o polvo. Hay que prever la evacuación de los condensados con el sifón comercializado con la unidad.

No se recomienda instalar la unidad en lugares donde la tasa de humedad sea elevada. La instalación eléctrica debe adaptarse a la potencia máxima de la unidad (véase el punto 3.1.). El emplazamiento y la fijación deben garantizar un acceso mínimo para el mantenimiento

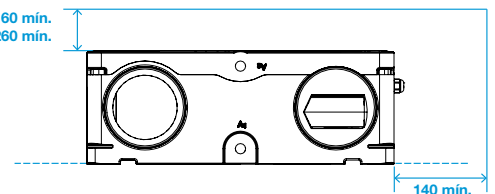
### 4.3. Planos de implantación

La zona de implantación debe satisfacer estos criterios:

- 140 mm mín. en el lado de la conexión eléctrica
- 160 mm mín. por encima de la tapa para los modelos Side 150-180
- 260 mm mín. por encima de la tapa para el modelo Side 300

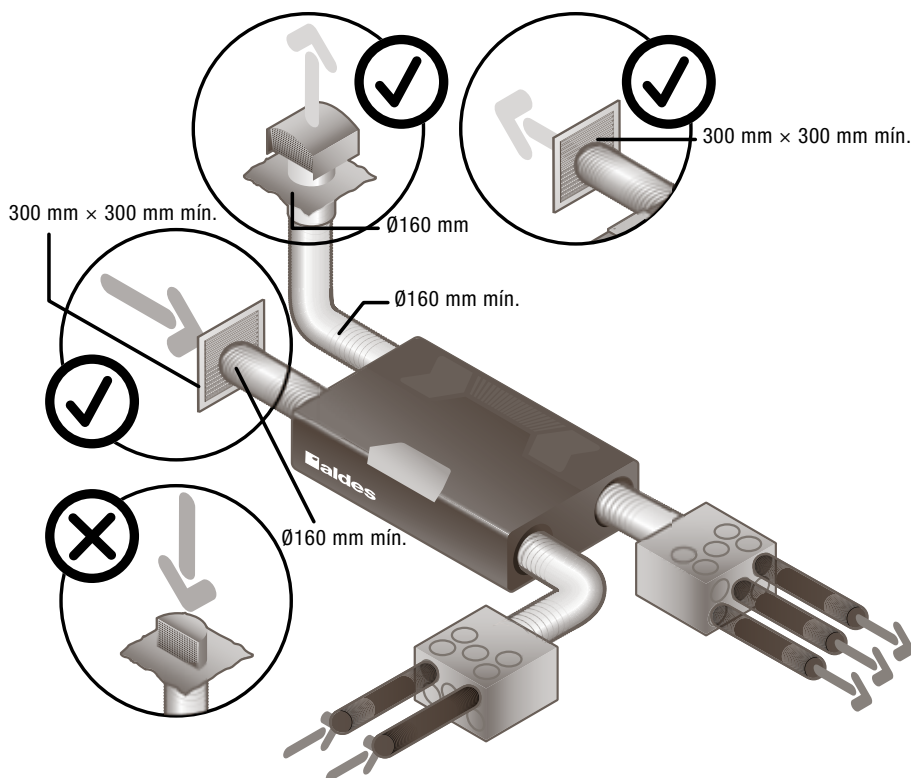
En caso de montaje en falso techo, se necesita instalar una trampilla de acceso para poder abrir la tapa.

Side 150-180 = 160 mín.  
Side 300 = 260 mín.



### 4.4. Conexiones aerúlicas

La unidad se ha diseñado con cuatro embocaduras de Ø160 mm. Aldes recomienda el uso de conductos flexibles insonorizados y aislados del tipo Aldes Algaine Alu.



### 4.5. Recomendaciones para el montaje en redes

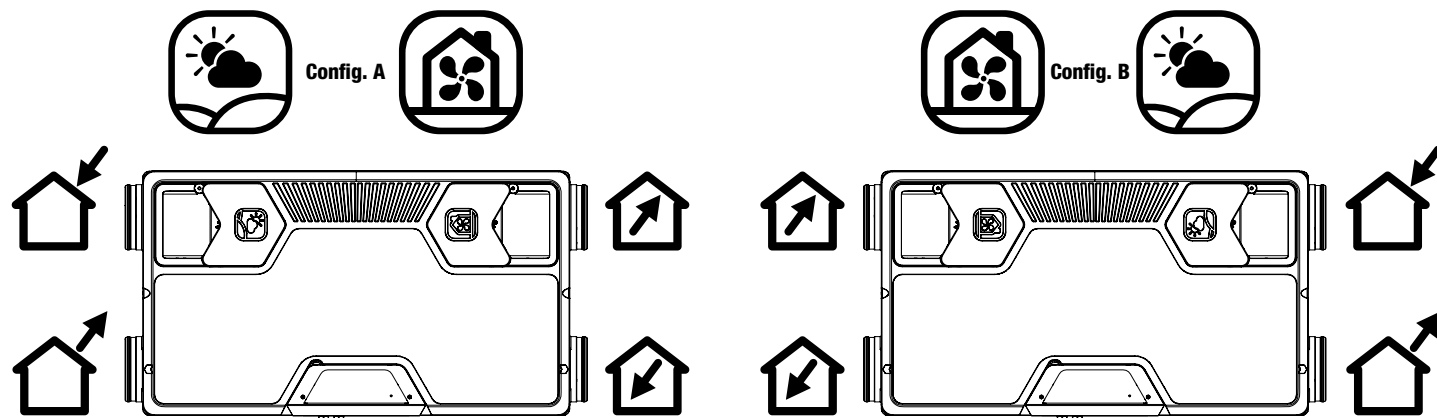
Antes de poner en marcha el equipo InspirAIR, hay que asegurarse de que todos los componentes de la red de ventilación estén correctamente instalados y conectados:

- La toma de aire nuevo debe estar conectada a un conducto aislado y correctamente conectado a una rejilla compatible (no usar una toma de aire nuevo con rejilla antimosquitos).
- Los conductos que se dirigen a las cajas de distribución de impulsión y extracción deben estar aislados y correctamente instalados.
- Las bocas de impulsión y extracción deben estar correctamente conectadas.
- Los reguladores de caudal de extracción deben instalarse en el sentido correcto.
- La descarga de aire debe estar conectada a un conducto aislado hacia el exterior a través de una salida de tejado adecuada.
- Los conductos flexibles aislados deben tenderse correctamente, con codos de radio amplio si es necesario.
- Las embocaduras que no se utilicen en las cajas de distribución deberán sellarse correctamente.
- La conexión de condensados deberá estar provista de un sifón aerúlico compatible.

### 4.6. Orientación de los flujos de aire

Durante la puesta en marcha, el instalador puede elegir la orientación de los flujos de aire del equipo.

Por defecto, el producto se suministra con la configuración A.



Para pasar físicamente a la configuración B:

- Durante la puesta en marcha, seleccionar la configuración B.
- Invertir físicamente los filtros y las tapas de los filtros.

- Conectar los condensados en el lado correspondiente.

### 4.7. Conexiones eléctricas

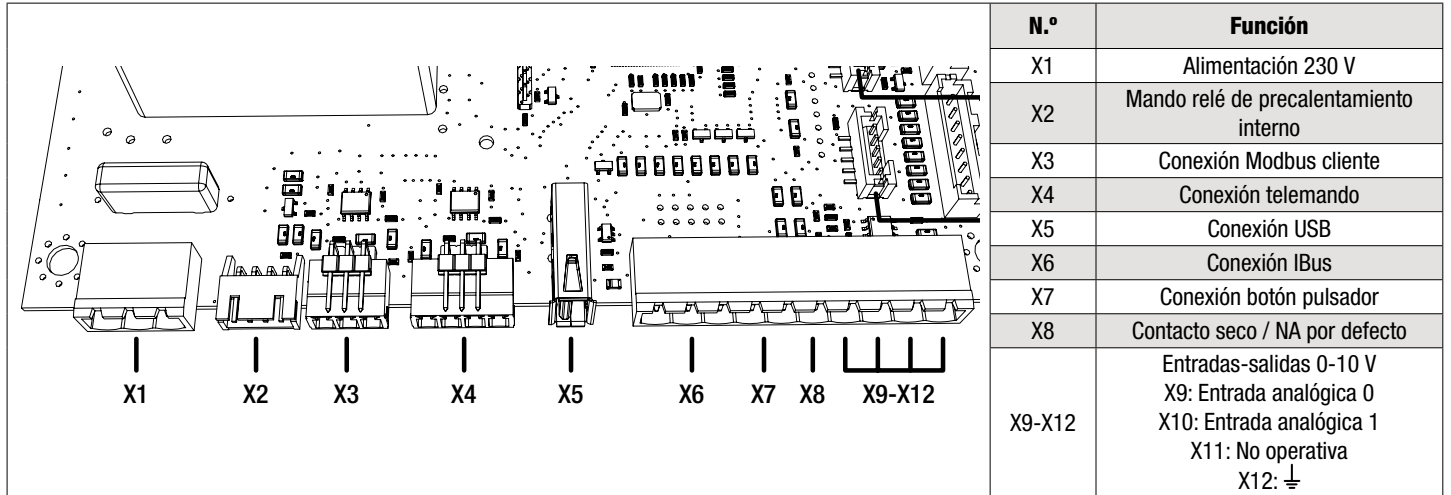
La unidad se suministra precableada con un cable de 1,7 m del tipo 3AWG18. Se incluye un cuarto cable con conector Faston para permitir su conexión a la masa de la tarjeta. Aldes no recomienda sustituir el cable, sino usar una caja de derivación y un segundo cable si la longitud estándar no es suficiente.

Aldes recomienda que el producto (o su enchufe) disponga de su propio disyuntor en el cuadro eléctrico de la vivienda.

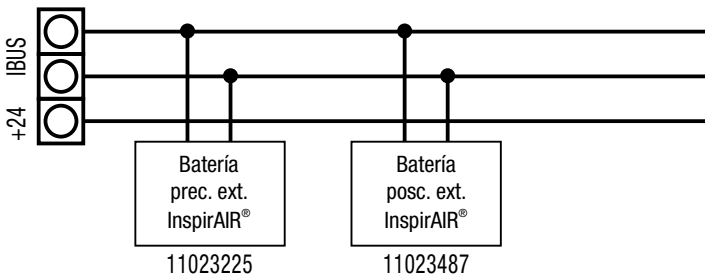
Para el telemando InspirAIR®, el cable que debe usarse (no suministrado) debe ser del tipo 4 x 0,22-0,5 mm<sup>2</sup>. Longitud máxima: 20,0 metros. Conector marcado suministrado en la tarjeta InspirAIR® Top. El esquema de cableado detalla las conexiones entre el producto y sus accesorios.

### 4.8. Conexiones electrónicas

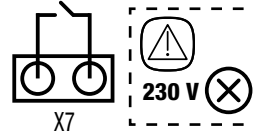
Vista de las conexiones clientes de la tarjeta electrónica:



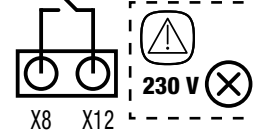
Conexión IBus:



Conexión botón pulsador:



Contacto seco / NA por defecto:



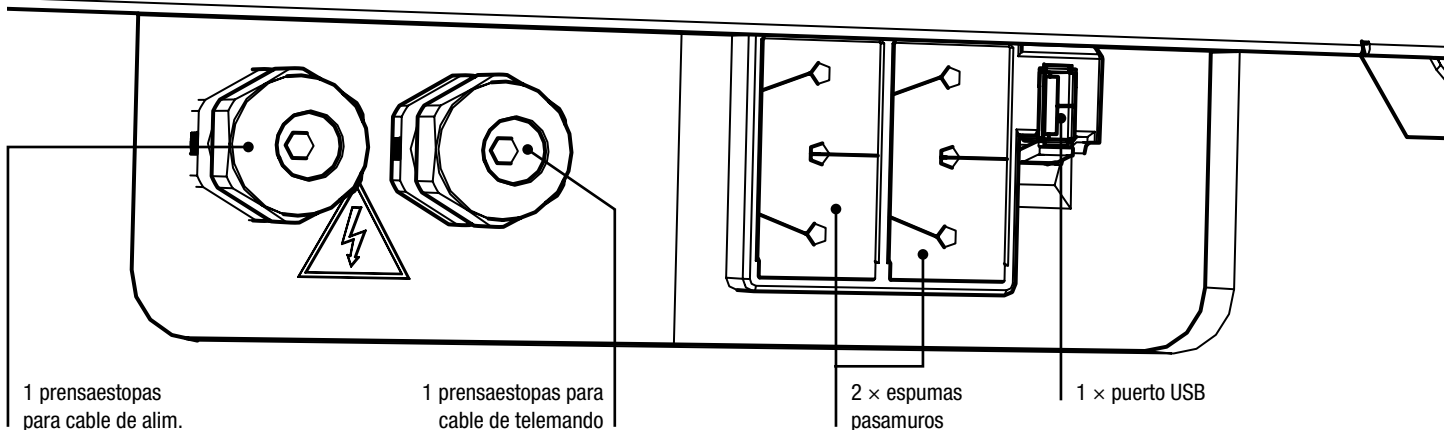
#### Uso del puerto USB

La conexión USB a la unidad puede ser necesaria para:

- Conectar la Aldes Connect Box
- Cargar una actualización del software del producto
- Descargar el historial del producto

No es posible ningún otro uso.

#### Vista lateral de la caja



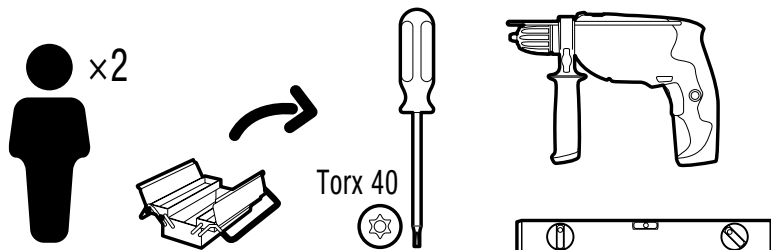
Las espumas permiten el paso de los demás cables (Modbus cliente, entradas de 0-10 V e IBus).

## 5. INSTALACIÓN

El producto puede instalarse en el techo o el suelo.

**Atención:** La conexión de los condensados debe planificarse de antemano para determinar la mejor posición y dirección de flujo del producto.

Los tacos de fijación deben ser adecuados para la pared de soporte y tener unas dimensiones capaces de soportar una carga de 120 kg.



### 5.1. Instalación en techo

Posible con la intervención de una sola persona con el accesorio de montaje en techo 11027073 - Kit de fijación rápida InspirAIR® Side.

Se recomiendan dos personas para instalar el producto utilizando las regletas que se suministran de serie con la unidad.

#### Procedimiento de montaje

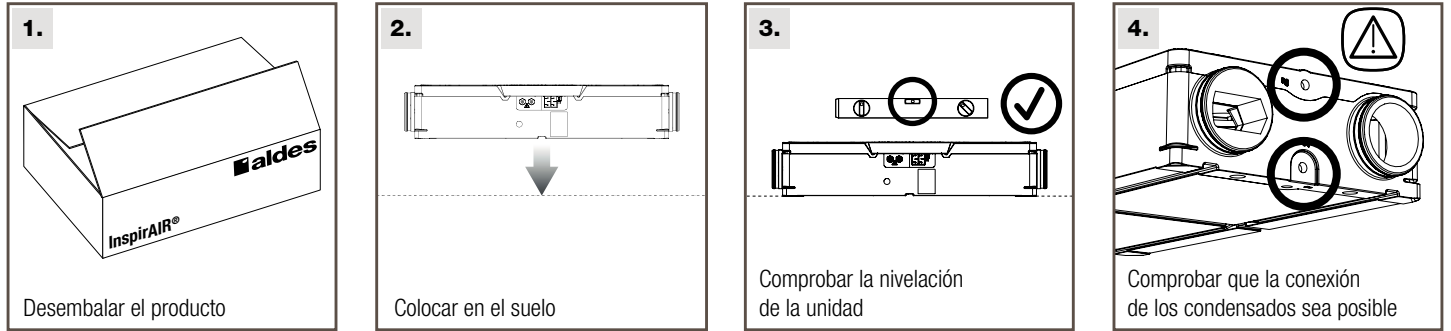
Montaje en techo; sistema básico, se recomiendan 2 técnicos.

|  |   |   |   |
|--|---|---|---|
| <p><b>1.</b></p> <p>Desembalar el producto</p>   | <p><b>2.</b></p> <p>Comprobar que el soporte esté en horizontal</p>   | <p><b>31.</b></p> <p>Taladrar los agujeros con la plantilla</p>   | <p><b>32.</b></p> <p>Colocar las regletas de fijación</p> |
| <p><b>33.</b></p> <p>Apretar una regleta por completo en posición fija y dejar la segunda «móvil»</p>                    | <p><b>34.</b></p> <p>Desplazar la regleta móvil hacia el exterior</p> | <p><b>4.</b></p> <p>Encajar el producto en la regleta fija</p>  | <p><b>51.</b></p> <p>Reajustar la regleta deslizante</p>  |
| <p><b>52.</b></p> <p>Asegurarse de que la regleta esté en la posición correcta y apretar los tornillos de la regleta</p> | <p><b>6.</b></p> <p>Colocar los tornillos de ambos lados</p>          | <p><b>7.</b></p> <p>Asegurarse de que el producto esté nivelado (ajustarlo con arandelas en caso necesario)</p> |   |

Kit de montaje fácil disponible como accesorio con la referencia 11027073.



## 5.2. Instalación en suelo



## 5.3. Conexión de los condensados

### Colocación del manguito de evacuación de los condensados

El instalador debe elegir la solución de conexión que mejor se adapte a la aplicación y el sentido de flujo de aire elegido (A o B):

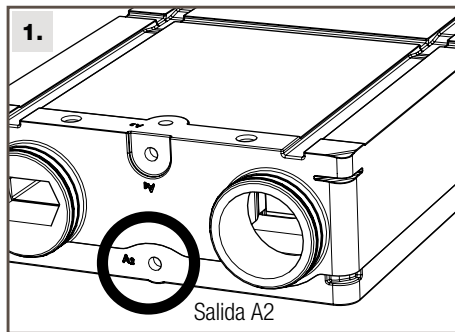
**⚠ Importante:** En caso de equivocación al instalar el manguito atornillado, Aldes suministra un parche de espuma para tapar el orificio erróneo desde el exterior.

**⚠ Importante:** Aldes recomienda usar el sifón plano suministrado en posición vertical.

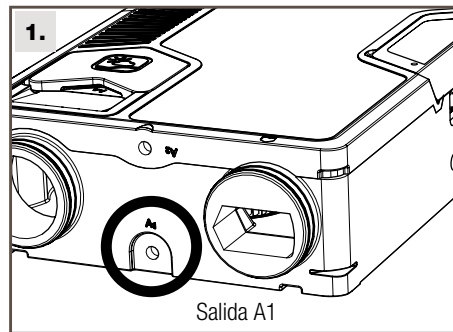
### Selección de la salida más adecuada

#### 5.3.1. Config. A

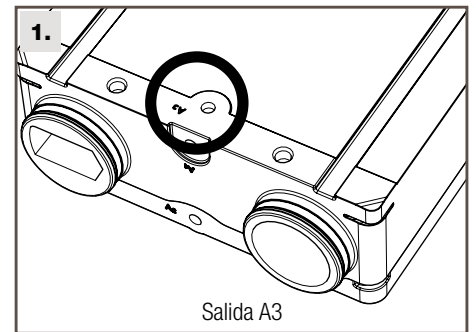
En techo



Directamente en el suelo

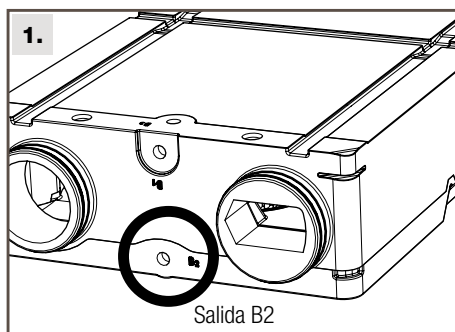


En el suelo sobre un soporte u otro apoyo

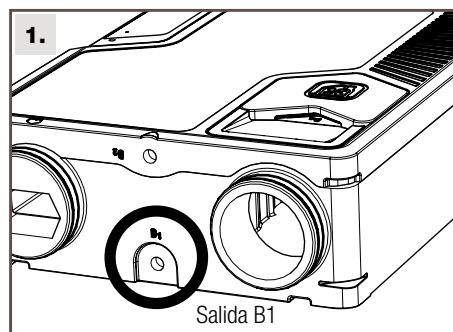


#### 5.3.2. Config. B

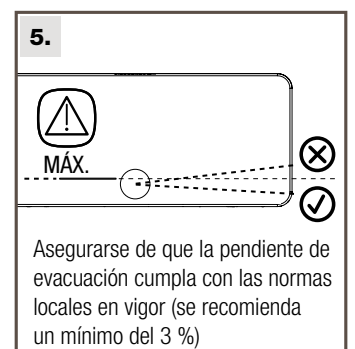
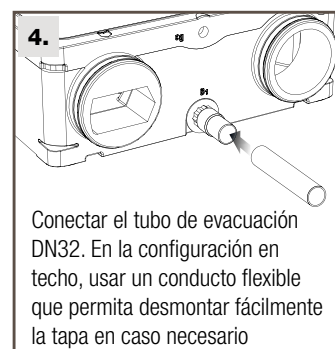
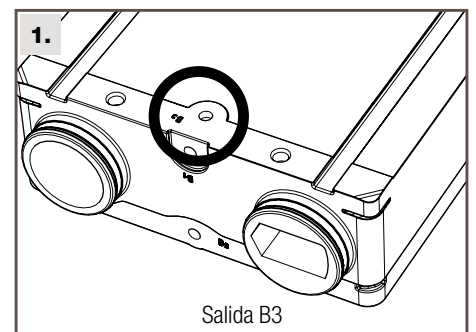
En techo

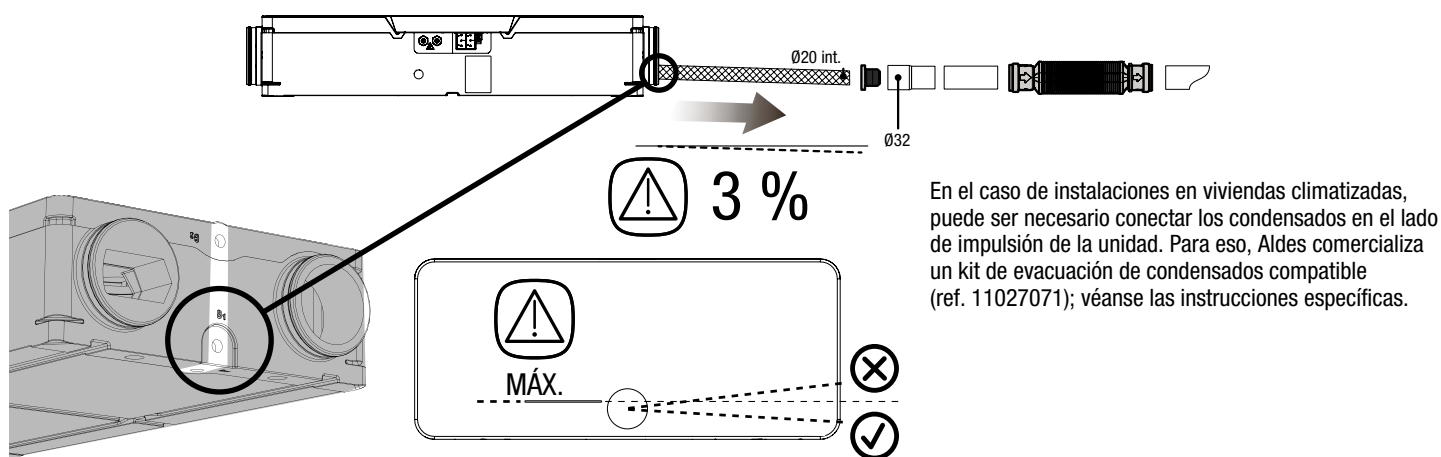


Directamente en el suelo



En el suelo sobre un soporte u otro apoyo





## 6. PUESTA EN MARCHA Y AJUSTES

### 6.1. Antes de arrancar la unidad

Una vez finalizada la instalación, es preciso comprobar los siguientes puntos:

- Los filtros están correctamente colocados.
- La unidad se ha instalado de acuerdo con las instrucciones.
- El equipo está correctamente cableado.
- Cuando sea necesario, podrán instalarse silenciadores en los conductos.
- Todos los conductos están bien aislados y se han instalado de acuerdo con las normas y los reglamentos locales.

### 6.2. Puesta en marcha

Conectar el cable eléctrico de la unidad o volver a conectar su disyuntor. Es obligatorio configurar el producto por medio de una de estas dos interfaces:

- El telemando InspirAIR® de Aldes, que incluye un asistente de puesta en marcha para el primer arranque.
- El software profesional Aldes Configurator (solo para profesionales).


Los motores de la unidad únicamente podrán arrancar cuando la puesta en marcha se haya completado con éxito.

### 6.3. Asistente de puesta en marcha


| N.º | Menú                      |           | Función   |
|-----|---------------------------|-----------|---|
| 1   | Idioma                    |           | Permite personalizar el idioma del telemando para el usuario y el instalador  |
| 2   | Perfil del producto       |           | Permite adaptar el comportamiento de la unidad al país de instalación: 01(FR) -02(DK) -03(Otros)  |
| 3   | Orientación               |           | Permite ajustar la orientación de la unidad   |
| 4   | Config. A                 | Config. B | Si la unidad permanece en A, no se requiere ninguna acción específica. Si está en B, es preciso seguir estos pasos                        |
| 5   | Tapas y filtros           |           | Invertir los filtros y las tapas  |
| 6   | Filtros invertidos        |           | Confirmar el cambio correcto del filtro   |
| 7   | Conexión de condensados   |           | Permite confirmar que se ha realizado correctamente la conexión de condensados (solo para refs. no ERV)                                   |
| 8   | Modo de regulación        |           | Permite seleccionar el modo de regulación de la unidad (véanse los detalles en la página siguiente)                                       |
| 9   | Asistente de caudal       |           | Permite ajustar el valor de cada nivel de ventilación (L0: Vacaciones / L1: Diario / L2: Botón pulsador / campana extractora / L3: Boost) |
| 10  | Asistente para accesorios |           | Permite configurar la presencia de accesorios específicos. Menú opcional  |

## 6.4. Estructura de los menús del telemando InspirAIR®


Se puede acceder al menú INFORMACIÓN sin contraseña. Permite visualizar los parámetros clave de la unidad sin posibilidad de modificarlos. Permite al instalador consultar los ajustes de la unidad y su funcionamiento. El usuario puede utilizarlo fácilmente para comunicar a distancia elementos al instalador si la unidad no parece funcionar correctamente y realizar un primer diagnóstico a distancia.

| Menú  | Submenú              | Contenido   |
|---|----------------------|---|
| <b>INFORMACIÓN</b><br> | Ajustes              | Muestra la configuración actual sin modificarla:<br>- tipo de regulación<br>- ajuste de cada velocidad<br>- temperatura poscalentamiento  |
|   | Temporizador filtros | Permite visualizar sin posibilidad de modificar:<br>- la duración del temporizador de filtro estándar<br>- el número de días restantes hasta la alerta de sustitución de filtro   |
|   | Errores              | Permite visualizar los códigos de error activos si el led del telemando está encendido  |
|   | ID producto          | Permite visualizar sin posibilidad de modificar:<br>- el n.º de artículo de la unidad<br>- el n.º de serie asociado<br>- la versión de software instalada de la unidad y el telemando   |
|   | Accesorios           | Permite visualizar qué accesorio está conectado a la unidad y confirmar su buen estado de funcionamiento:<br>- telemando CO <sub>2</sub> > valor PPM<br>- baterías de precalentamiento o poscalentamiento<br>- compuertas cortafuego<br>- contacto seco |

El menú MIS AJUSTES está destinado al usuario y resulta accesible sin contraseña. Permite ajustar la ventilación en el día a día y realizar acciones sencillas.

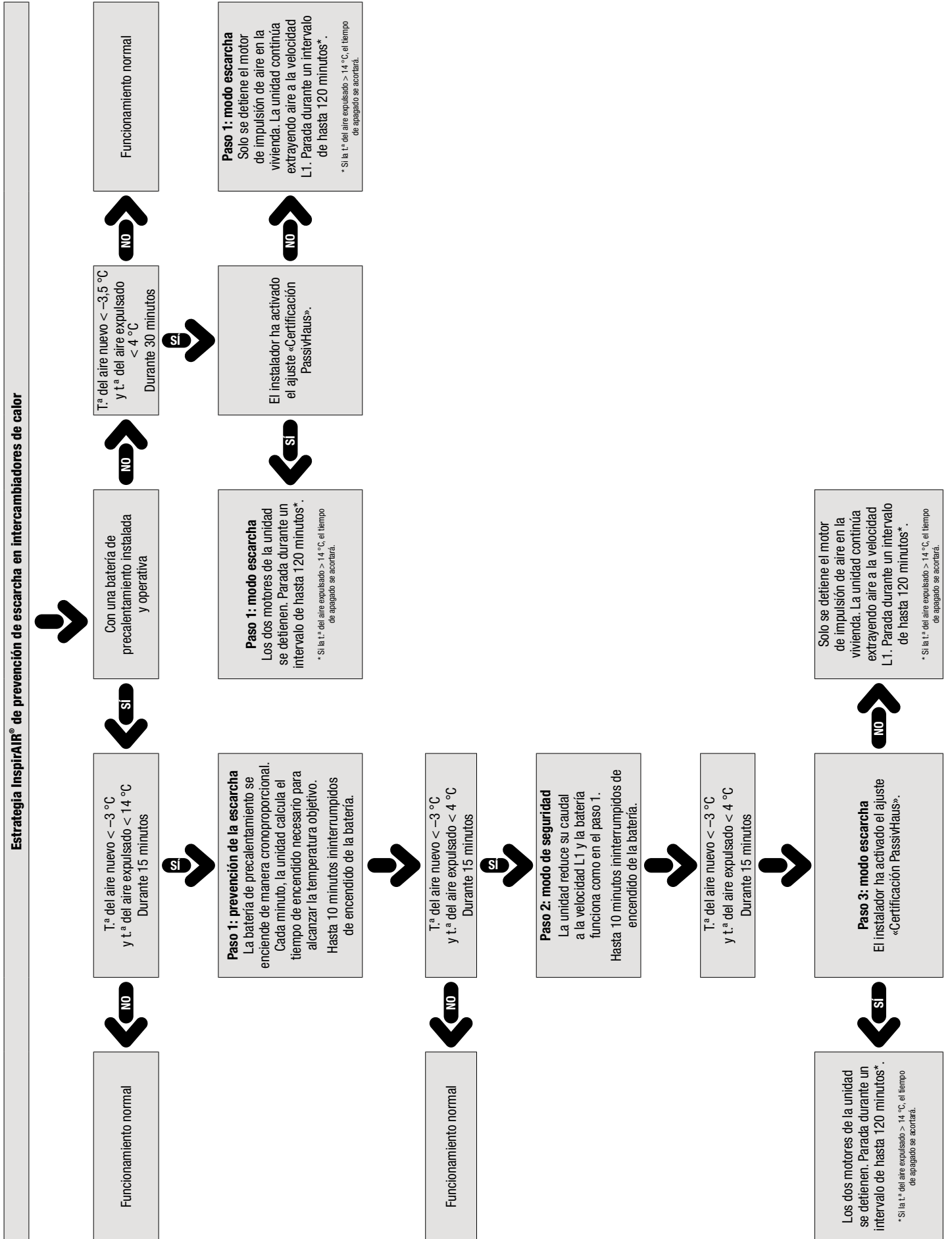
| Menú  | Submenú                               | Contenido  |
|---|---------------------------------------|--|
| <b>MIS AJUSTES</b><br> | Fecha y hora                          | Ajustar la fecha y la hora si se utiliza la programación semanal   |
|   | Señal luminosa                        | Elegir el parpadeo del led del producto y el telemando:<br>- cambio de color según la calidad del aire<br>- parpadeo al ritmo de la velocidad de ventilación<br>- apagado  |
|   | Temporizador filtro                   | Elegir la duración del temporizador de filtro en función de las características de la vivienda, su ubicación o las expectativas de los ocupantes. Valores posibles de 6 a 12 meses                                       |
|   | Progr. semanal                        | Realizar una programación rápida de la ventilación de la vivienda (véase la guía de usuario)   |
|   | Sensores                              | Activar o desactivar con carácter temporal o permanente la toma en consideración de la calidad de aire interior para controlar automáticamente la ventilación  |
|   | T. <sup>a</sup> poscalentamiento      | Ajustar la temperatura del aire de impulsión entre 16 y 23 grados cuando esté conectada una batería de poscalentamiento InspirAIR  |
|   | Estación                              |  |
|   | Bypass                                | Activar el bypass para limitar el recalentamiento del aire de impulsión, por ejemplo, en verano. El bypass se desactivará al cabo de 4 meses sin ninguna otra acción en este menú para no permanecer abierto en invierno |
|   | Chimenea abierta                      | Activar durante 2 horas el funcionamiento de la ventilación en sobrepresión para facilitar el encendido de una chimenea de tipo hogar abierto  |
| Idiomas   | Elegir el idioma de uso del telemando |  |

El menú **INSTALADOR** está destinado a un instalador competente y resulta accesible con esta contraseña: 0405. Permite acceder al conjunto de ajustes, accesorios y datos de funcionamiento y mantenimiento de la unidad.

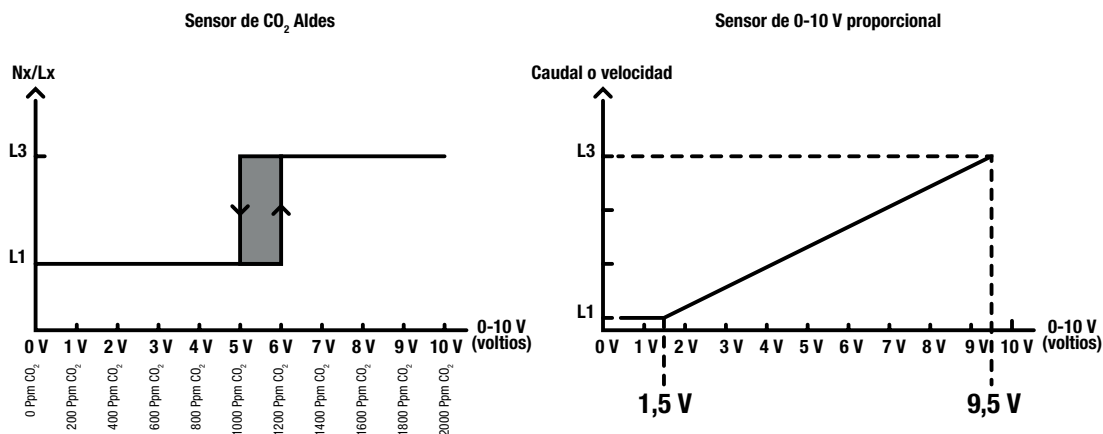
| Menú   | Submenú                       | Contenido  |
|--|-------------------------------|--|
| <b>INSTALADOR</b><br> | <b>Ajustes de ventilación</b> |  |
|  | Modo de regulación            | Permite seleccionar el modo de regulación del producto   |
|  | Config. nivel                 | Permite ajustar cada uno de los cuatro niveles de ventilación: L0: Vacaciones / L1: Diario / L2: Botón pulsador / L3: Boost. Este ajuste, disponible para países distintos de Francia, se efectúa en m <sup>3</sup> /h, en % o en pa según el sistema de regulación  |
|  | Config. rápida FR             | Lanza un asistente de cálculo de caudal que se basa en la normativa francesa NF 205 Auto. En función de las características de la vivienda, la unidad ajusta automáticamente los caudales para cada nivel de ventilación. No se recomienda emplear este asistente fuera de Francia   |
|  | Ajuste tempo.                 | Permite personalizar la duración de los temporizadores para las velocidades L0, L2 y L3  |
|  | Ajuste rápido                 | Permite corregir hasta un 10 % los caudales medidos en las bocas. Solo está disponible para el modo de regulación «autorregulable» y en las velocidades L1 y L2  |
|  | <b>Otros ajustes</b>          |  |
|  | Perfil del producto           | Permite adaptar el comportamiento de la unidad al país de instalación: 01(FR) -02(DK) -03(Otros)   |
|  | Configuración de bypass       | Permite ajustar las temperaturas de activación   |
|  | Modo radón                    | Permite ajustar rápidamente un desequilibrio favorable del 15 % entre la impulsión y la extracción, de forma permanente y para todas las velocidades, a partir de las recomendaciones sobre ventilación cuando exista riesgo de presencia de radón. Esta acción solo puede activarse en modo de regulación de caudal constante |
|  | Contra incendios              | Permite al usuario usar el menú del telemando para iniciar un desequilibrio del +15 % del aire de impulsión con respecto al aire extraído durante 2 horas, esto es, el tiempo que tarda un fuego en arder al máximo  |
|  | Temporizador filtros          | Permite ajustar la duración del temporizador de filtro en función de las características de la vivienda, su ubicación o las expectativas de los ocupantes. Valores posibles de 6 a 12 meses  |
|  | Certificación                 | Permite especificar el tipo de vivienda y su posible certificación PassivHaus. En ese caso, la unidad adaptará su estrategia de desescarche en consecuencia (no se permite la desconexión única del motor de impulsión). Aldes recomienda la configuración «No PassivHaus» si es posible                                       |
|  | Bypass                        | Permite al usuario activar manualmente el bypass de la unidad. Aldes recomienda que esta opción no esté disponible, salvo cuando la instalación esté dotada de un equipo geotérmico (pozo canadiense)  |
|  | Modbus                        | Permite personalizar los ajustes de comunicación de la unidad (véase el apdo. 7.5):<br>- n.º de dirección del esclavo (entre 1 y 99)<br>- velocidad en baudios<br>- paridad  |
|  | Unidades                      | Permite personalizar las unidades °C, m <sup>3</sup> /h, etc.  |
|  | <b>Accesorios</b>             |  |
|  | Sensores                      | Permite configurar los parámetros de los diferentes sensores de 0-10 V (véase el esquema), así como activar o desactivar la sonda de humedad si está presente  |
|  | Baterías de calentamiento     | Permite informar de las baterías de precalentamiento y poscalentamiento  |
|  | Compuertas cortafuego         | Permite configurar el número de compuertas y su frecuencia de prueba, así como iniciar una prueba  |
|  | Contacto seco                 | Permite ajustar el estado del contacto seco de la unidad. Ajuste de fábrica: NA (normalmente abierto). Otro valor posible: NC (normalmente cerrado)  |
|  | Configuración X7              | Permite seleccionar el comportamiento de la unidad cuando se activa la entrada X7: 1) botón pulsador = 30 minutos en L2; o 2) campana de cocina = L2 mientras la señal esté activa   |
|  | <b>Mantenimiento</b>          |  |
|  | Reinicio PEM                  | Permite reiniciar el asistente de puesta en marcha para volver al estado de la primera configuración. No se trata de un restablecimiento de fábrica, puesto que los valores ya introducidos se recuperarán de nuevo. Para realizar un restablecimiento de fábrica, es preciso usar la acción específica                        |
|  | Restablecimiento de fábrica   | Permite reiniciar la unidad con sus parámetros de salida de fábrica. Será necesaria una nueva puesta en servicio   |
|  | Valores reales                | Permite examinar en tiempo real los distintos valores clave de la unidad en funcionamiento: consignas de caudal, tensiones del motor, temperaturas de las sondas) para un diagnóstico de mantenimiento rápido  |

## 6.5. Comportamiento de la unidad

Estrategia de protección contra la formación de escarcha.



Control por sensor de 0-10 V



Funcionamiento del bypass

El bypass InspirAIR® Side se controla de forma 100 % automática a través de la unidad en función de la estación registrada por la unidad y las temperaturas del aire en el interior y el exterior de la vivienda. Cuando se activa el modo bypass, se abren 2 compuertas para permitir que los flujos de aire no se crucen en el intercambiador, un flujo pasa en la mitad inferior del intercambiador, mientras que el otro flujo pasa en la parte superior. Gracias a esta innovadora solución técnica, el aire que se impulsa en la vivienda no se precalienta.

Detección de la estación

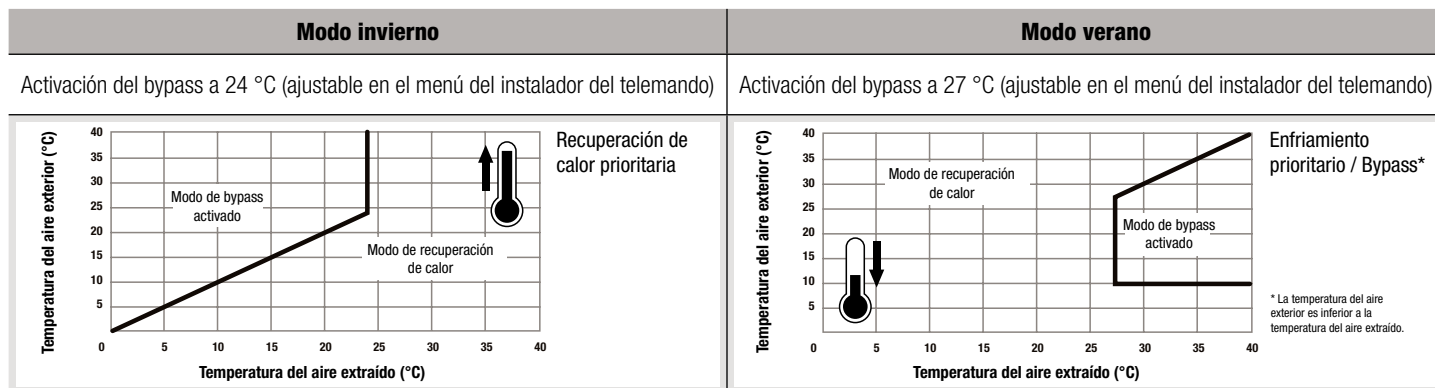
La unidad registra la estación actual (verano o invierno) comprobando la temperatura del aire exterior cada hora todos los días.

- Si la t.<sup>a</sup> media es > 19 °C o si la t.<sup>a</sup> máx. es > 28 °C y la t.<sup>a</sup> mín. > 7°, se considera verano.

- Si la t.<sup>a</sup> media es < 19 °C o si la t.<sup>a</sup> máx. es < 28 °C, se considera invierno.

La estación se guarda 24 horas después de la puesta en marcha de la unidad.

En función de la estación del año, la unidad dará prioridad al calentamiento del aire en la resistencia en invierno y al enfriamiento en verano, de la siguiente manera:



Control de la humedad (modelos DHU)

La unidad está equipada con un sensor de humedad relativa integrado en el flujo de aire extraído de la vivienda. Se produce un aumento de la velocidad de ventilación L3 cuando el valor de humedad de este aire sube de repente (incremento del índice de variación de la HR por encima de 8 puntos [no %]). El valor de humedad se comprueba cada minuto. En el modo de flujo de caudal constante, el cambio de velocidad será gradual —hasta 5 minutos— para no molestar a los usuarios de la vivienda.

Esta aceleración de la ventilación durará mientras el valor de humedad relativa sea superior al valor original, con un temporizador máximo de 60 minutos. Después de este intervalo, el equipo recuperará la velocidad activa anterior (de forma manual, automática o según un programa semanal).

Si la humedad sigue siendo alta tras 60 minutos de boost, esta función se reactivará durante un máximo de 60 minutos más para que la HR descienda.

Esta función puede desactivarse en el telemando.

Activación manual del bypass

A partir de la versión de software 1.30, las unidades InspirAIR® Side y Top serán compatibles con el uso de un pozo canadiense en el suministro de aire exterior hacia la unidad.

Cuando el instalador active el modo bypass en el menú de instalador del telemando, el usuario podrá confirmar la estación actual en el telemando y la unidad anulará el intercambiador de verano.

6.6. Parámetros y tabla Modbus InspirAIR®

| Velocidad de comunicación en baudios | Datos                         | Bit de paridad   | Stop  | Tipo de registro | Códigos de acceso                           | Tipo  | Dirección esclavo   |
|--------------------------------------|-------------------------------|------------------|-------|------------------|---|-------|---|
| 9600*, 19200, 38400, 57600, 115200   | 8 (fijo; no se puede cambiar) | NONE*, ODD, EVEN | 1*, 2 | Holding (4x)     | 03: Registro «Read»<br>16: Registro «Write» | RS485 | 2 de serie.<br>Personalizable entre 1 y 99 con Aldes Configurator |

\* Valor predeterminado

El control remoto InspirAIR V2 es imprescindible para poder ajustar los parámetros Modbus. Utilice este código QR para encontrar la tabla Modbus completa para interactuar con nuestro producto:



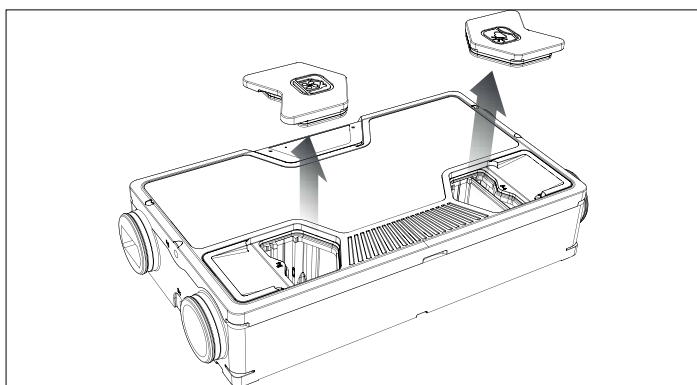
## 7. MANTENIMIENTO

No intente reparar el equipo por su cuenta.

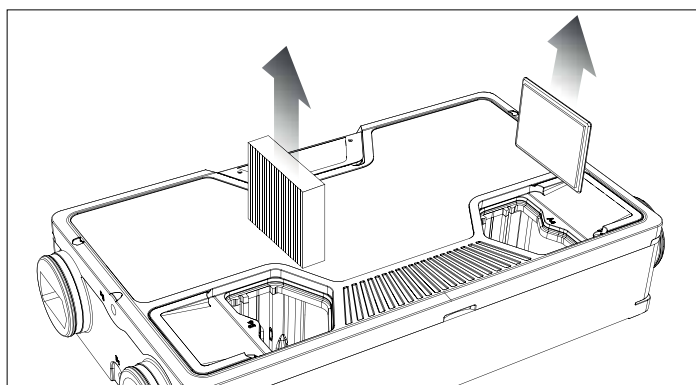
- Este equipo no contiene ninguna pieza que el usuario pueda reparar.
- Desmontar una de las cubiertas puede provocar la exposición a tensiones eléctricas peligrosas.
- Cortar la alimentación eléctrica no es en ningún caso suficiente para protegerse de posibles impactos eléctricos (condensadores).
- Cortar la alimentación eléctrica si el equipo emite ruidos anormales, olores o humo, y contactar con el instalador.
- Antes de cualquier posible limpieza, cortar la alimentación eléctrica en el equipo.
- No utilizar líquidos de limpieza agresivos ni disolventes para limpiar el equipo.
- No utilizar limpiadores a presión para limpiar las bocas de aire. Se corre el riesgo de deteriorar el intercambiador de aire y hacer que penetre agua en los circuitos eléctricos.

### 7.1. Mantenimiento de los filtros: acción autorizada a los particulares

Cada 6 meses (ajustable entre 6 y 12 meses), el telemando avisará al usuario para que realice el mantenimiento de los filtros. La necesidad real de realizar esta operación puede variar en función de las condiciones ambientales interiores y exteriores. Limpiar los filtros con una aspiradora. Pulsar el botón específico durante 1 segundo para reiniciar el temporizador del filtro. Sustituir los filtros cada año.



Abrir la trampilla del filtro



Extraer los filtros y sustituirlos por otros nuevos

#### Filtros originales

Estos son los filtros instalados como equipo original en los distintos modelos InspirAIR Top:

| Modelo                  | Filtro de aire impulsado hacia la vivienda (lado A) | Filtro de aire extraído de la vivienda (lado B) |
|-------------------------|---|---|
| <b>Side 150 Prima</b>   | Filtro «Polvo» - Grueso 65 % (ex-G4)                | Filtro «Polvo» - Grueso 65 % (ex-G4)            |
| <b>Side 180 Classic</b> | Filtro «Partículas» ePM10 50 % (ex-M5)              | Filtro «Polvo» - Grueso 65 % (ex-G4)            |
| <b>Side 300 Classic</b> | Filtro «Partículas» ePM10 50 % (ex-M5)              | Filtro «Polvo» - Grueso 65 % (ex-G4)            |

#### Referencias filtros

Existen «kits de filtros originales» para simplificar la compra de filtros de sustitución. Incluyen, para cada modelo InspirAIR Side existente, 1 × filtro para impulsión y 1 × filtro para extracción de la vivienda:

| Código          | Denominación                              | Para impulsión hacia la vivienda       | Para extracción desde la vivienda    |
|-----------------|---|--|--------------------------------------|
| <b>11027055</b> | KIT DE FILTROS INSPIRAIR SIDE 150 PRIMA   | Filtro «Polvo» - Grueso 65 % (ex-G4)   | Filtro «Polvo» - Grueso 65 % (ex-G4) |
| <b>11027056</b> | KIT DE FILTROS INSPIRAIR SIDE 180 CLASSIC | Filtro «Partículas» ePM10 50 % (ex-M5) | Filtro «Polvo» - Grueso 65 % (ex-G4) |
| <b>11027058</b> | KIT DE FILTROS INSPIRAIR SIDE 300 CLASSIC | Filtro «Partículas» ePM10 50 % (ex-M5) | Filtro «Polvo» - Grueso 65 % (ex-G4) |

#### Filtros de alta calidad de filtración disponibles como accesorios

Expertos en calidad de aire interior, Aldes ofrece una gama de filtros con diferentes niveles.

|                     | Código           | Denominación                                   | Nivel de filtración      |
|---------------------|------------------|--|--------------------------|
| <b>Side 150-180</b> | <b>11027060*</b> | Filtro partículas finas INSPIRAIR SIDE 150-180 | ePM10 > 85 % / ePM1 50 % |
|                     | <b>11027061*</b> | Filtro bacterias INSPIRAIR SIDE 150-180        | ePM1 80 %                |
|                     | <b>11027062*</b> | Filtro COV INSPIRAIR SIDE 150-180              | ePM10 > 85 % / ePM1 50 % |

|          |           |  |                          |
|----------|-----------|--|--------------------------|
| Side 300 | 11027064* | Filtro partículas finas INSPIRAIR SIDE 300 | ePM10 > 85 % / ePM1 50 % |
|          | 11027065* | Filtro bacterias INSPIRAIR SIDE 300        | ePM1 80 %                |
|          | 11027066* | Filtro COV INSPIRAIR SIDE 300              | ePM10 > 85 % / ePM1 50 % |

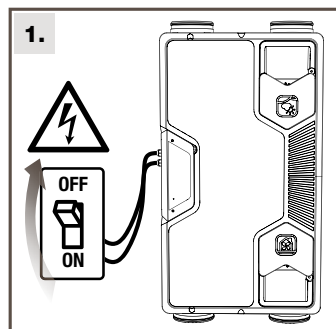
\* En estas referencias, Aldes incluye tanto el filtro en cuestión como un «prefiltro» de polvo que se coloca encima del filtro principal para prolongar su vida útil.

## 7.2. Limpieza del intercambiador: acción reservada a los profesionales

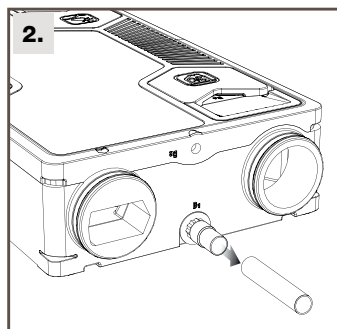
El intercambiador debe limpiarse cada 2 años con una aspiradora. La necesidad real de realizar esta operación puede variar en función de las condiciones ambientales interiores y exteriores, así como de la frecuencia de limpieza del filtro.

No es necesario desmontar el intercambiador para limpiarlo correctamente.

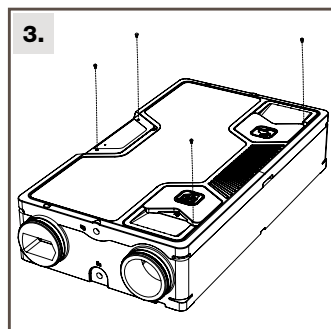
Tiempo estimado de esta operación: menos de 20 minutos.



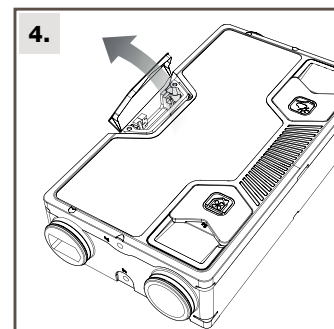
1. Desconectar la alimentación del producto



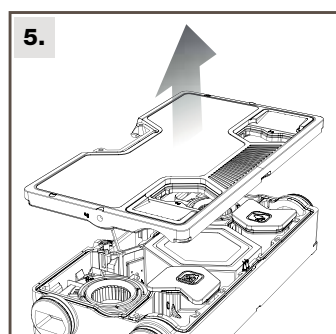
2. Si el producto se instala en el techo > desconectar los condensados



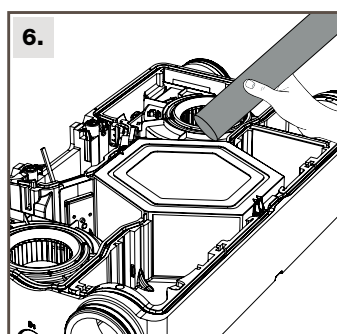
3. Desatornillar los 4 tornillos que sujetan la cubierta



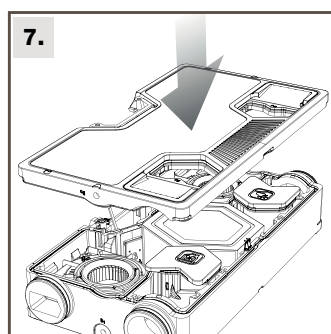
4. Abrir la caja de la tarjeta electrónica



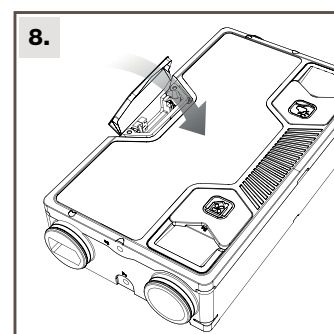
5. Retirar la tapa del producto



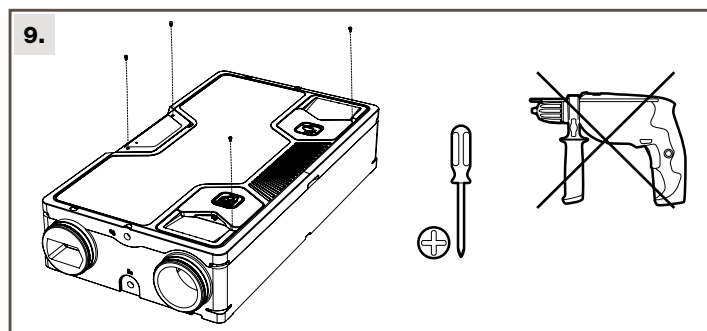
6. Limpiar el intercambiador con una aspiradora



7. Volver a colocar la tapa presionando primero con firmeza todo el contorno y, a continuación, el centro de la tapa

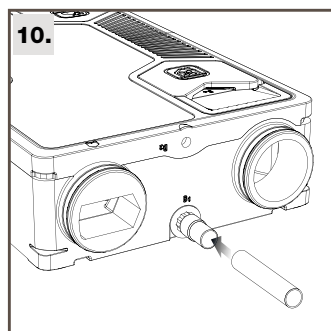


8. Volver a cerrar y atornillar la caja de la tarjeta electrónica

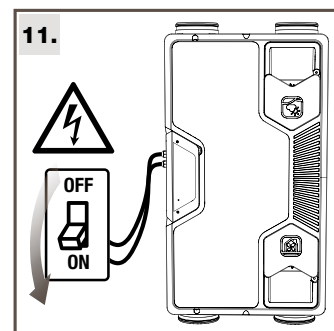


9. Volver a apretar los 4 tornillos de la tapa

**Está terminantemente prohibido apretar estos tornillos con un destornillador eléctrico.**  
Es obligatorio usar un destornillador manual para evitar dañar los insertos del producto.



10. Volver a conectar la evacuación de los condensados



11. Volver a encender la unidad

## 7.3. Otras operaciones de mantenimiento

El documento «Guía de intervenciones» de Aldes detalla las siguientes operaciones de mantenimiento:

- Sustitución de la tarjeta electrónica
- Sustitución de los motores
- Sustitución de las sondas de temperatura

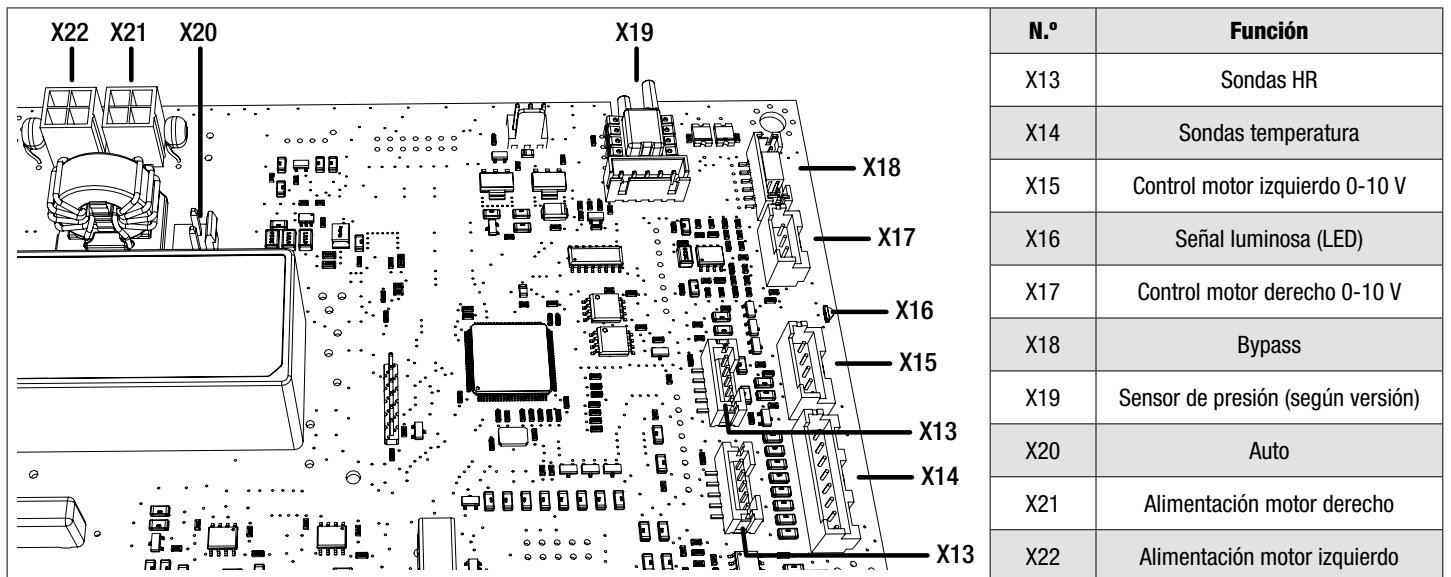


## 7.4. Problemas de funcionamiento del producto

| N.º | Diagnóstico  | Solución  |
|-----|--|---|
| 49  | Falta ID del producto  | Introducir el ID del producto   |
| 50  | Producto no configurado  | Comprobar que se haya realizado una configuración del producto (como mínimo, selección del tipo de regulación y A/B)  |
| 70  | Contacto seco para ventilador de techo activado                  | Comprobar el estado del contacto seco   |
| 72  | Fallo de la sonda de HR  | Comprobar que su valor sea coherente con respecto a otras sondas de producto  |
| 76  | Fallo de la sonda de CO2 de la IHM                               | Sustituir el telemando  |
| 81  | Ausencia de BCA detectada  | - Comprobar el cableado del puerto BCA Bus<br>- Comprobar la coherencia óhmica de la sonda de impulsión (a continuación)  |
| 83  | BCA de precalentamiento ext.: la resistencia no calienta         | Comprobar que los valores de las sondas de t. <sup>a</sup> en cuestión aumenten   |
| 85  | Funcionamiento de BCA poscalentamiento                           | Comprobar su correcta instalación   |
| 90  | Prueba de las compuertas cortafuego NOK                          | Comprobar que la prueba de las compuertas cortafuego sea correcta   |
| 91  | Compuerta cortafuego activada                                    | Comprobar el estado de las posiciones de las láminas de la compuerta  |
| 182 | Error de motoventilador de extracción desconectado o fallo motor | - Consultar el registro de averías de la alarma 182/183 (ver la Guía SPV)<br>- Cortar la alimentación 30 min y volver a encender<br>- Comprobar el cableado del motor |
| 183 | Error de motoventilador de impulsión desconectado o fallo motor  |   |
| 239 | Error de sonda Temp de descarga de aire                          | - Comprobar la ubicación de la sonda<br>- Comprobar la coherencia óhmica de la sonda  |
| 240 | Error de sonda Temp exterior                                     |   |
| 241 | Error de sonda Temp de impulsión de aire                         |   |
| 243 | Error de T <sub>bca</sub> ext.                                   |   |
| 251 | Error de sonda de Temp extracción VMC                            |   |

Todos estos códigos de error desaparecen una vez subsanada la avería. En caso de problema, se recomienda ponerse en contacto con el distribuidor.

## 7.5. Esquema detallado de la tarjeta electrónica



## 7.6. Lista de recambios

Visite el sitio web de Aldes en <https://www.aldes.es/documentacion-y-soporte/postventa-repuestos>.

---

## 8. GARANTÍA

### 8.1. Condiciones generales de garantía

Remitirse a las condiciones generales de venta en el sitio web [www.aldes.es](http://www.aldes.es). La instalación del sistema debe correr a cargo de un profesional cualificado de acuerdo con las reglas técnicas habituales, la normativa en vigor y las instrucciones de nuestros manuales. El sistema debe usarse en las condiciones previstas y someterse a un mantenimiento periódico por parte de un especialista.

### 8.2. Vigencia de la garantía

El producto cuenta con una garantía de piezas (sin mano de obra) de 3 años. La garantía surtirá efecto a partir de la fecha de compra del producto que figura en la factura.

### 8.3. Condiciones de exclusión de la garantía

Quedarán excluidos de esta garantía cualesquiera fallos de la instalación causados por un incumplimiento de las recomendaciones del fabricante, incluida la ausencia de sifón aeráulico, la vulneración de las normas y los reglamentos en vigor, o un mantenimiento indebido.

## 9. FICHA ERP



| Marca comercial proveedor  | Aldes InspirAIR®                    |                                     |                                     |                                     |
|--|-------------------------------------|-------------------------------------|-------------------------------------|-------------------------------------|
| Denominación   | Side 150 Prima                      | Side 180 Classic                    | Side 180 Classic DHU                | Side 180 Classic ERV DHU            |
| Códigos  | 11027130                            | 11027131<br>11027137                | 11027132                            | 11027133                            |
| Clase energética - Clima templado  | A                                   | A                                   | A                                   | A                                   |
| Clima templado - SEC - Consumo energético específico (kWh/(m <sup>2</sup> año))                | -36,94                              | -35,84                              | -38,80                              | -37,58                              |
| Clima frío - SEC - Consumo energético específico (kWh/(m <sup>2</sup> año))                    | -74,15                              | -73,06                              | -76,66                              | -75,44                              |
| Clima cálido - SEC - Consumo energético específico (kWh/(m <sup>2</sup> año))                  | -12,98                              | -11,89                              | -14,48                              | -13,26                              |
| Tipología declarada  | RVU                                 | RVU                                 | RVU                                 | RVU                                 |
| Tipo de flujo  | Unidad de ventilación bidireccional | Unidad de ventilación bidireccional | Unidad de ventilación bidireccional | Unidad de ventilación bidireccional |
| Tipo de motorización instalada o prevista  | 4/ Velocidad variable               | 4/ Velocidad variable               | 4/ Velocidad variable               | 4/ Velocidad variable               |
| Tipo de sistema de recuperación de calor   | Recuperación                        | Recuperación                        | Recuperación                        | Recuperación                        |
| Eficiencia térmica de recuperación de calor (%)  | 87                                  | 87                                  | 87                                  | 79                                  |
| Caudal máximo de URV (m <sup>3</sup> /h)   | 150                                 | 180                                 | 180                                 | 180                                 |
| Potencia eléctrica absorbida a Qmáx. (W)   | 52                                  | 65                                  | 65                                  | 75                                  |
| LwA - Nivel de potencia acústica (dB)  | 47,1                                | 50,9                                | 50,9                                | 53,7                                |
| Caudal de referencia (m <sup>3</sup> /s)   | 0,029                               | 0,035                               | 0,035                               | 0,035                               |
| Diferencia de presión de referencia (Pa)   | 50                                  | 50                                  | 50                                  | 50                                  |
| SPI (W/(m <sup>3</sup> /h))  | 0,23                                | 0,26                                | 0,26                                | 0,32                                |
| Factor de regulación (%)   | 1                                   | 1                                   | 0,85                                | 0,85                                |
| Tipología de regulación  | Control manual                      | Control manual                      | Control de demanda centralizado     | Control de demanda centralizado     |
| Tasa de fuga interna máxima en depresión declarada para DF (%)                                 | 3,1                                 | 2,2                                 | 2,2                                 | 2,5                                 |
| Tasa de fuga interna máxima en sobrepresión declarada para DF (%)                              | 3,3                                 | 2                                   | 2                                   | 2,3                                 |
| Tasa de fuga externa máxima en depresión declarada para SF y DF (%)                            | 4,3                                 | 3,3                                 | 3,3                                 | 2,8                                 |
| Tasa de fuga externa máxima en sobrepresión declarada para SF y DF (%)                         | 4,5                                 | 4,5                                 | 4,5                                 | 4,6                                 |
| Tasa de combinación de unidades de doble flujo descentralizadas sin cuello (%)                 | NA                                  | NA                                  | NA                                  | NA                                  |
| Posición de la alarma visual   | Ver manual                          | Ver manual                          | Ver manual                          | Ver manual                          |
| Descripción de la alarma visual  | Ver manual                          | Ver manual                          | Ver manual                          | Ver manual                          |
| Sustitución regular de los filtros para el rendimiento y la eficiencia energética de la unidad | Ver manual                          | Ver manual                          | Ver manual                          | Ver manual                          |
| Instrucciones de instalación de las entradas de aire nuevo                                     | NA                                  | NA                                  | NA                                  | NA                                  |
| Sensibilidad del flujo de aire a las variaciones de presión a +20 Pa                           | NA                                  | NA                                  | NA                                  | NA                                  |
| Sensibilidad del flujo de aire a las variaciones de presión a -20 Pa                           | NA                                  | NA                                  | NA                                  | NA                                  |
| Estanquidad del aire interior/exterior (m <sup>3</sup> /h)                                     | NA                                  | NA                                  | NA                                  | NA                                  |
| Consumo de electricidad anual - EAC (kWh electricidad/año)                                     | 304                                 | 348                                 | 257                                 | 305                                 |
| Clima templado - EAC - Ahorro anual de calefacción (kWh energía primaria/año)                  | 4454                                | 4454                                | 4521                                | 4521                                |
| Clima frío - EAC - Ahorro anual de calefacción (kWh energía primaria/año)                      | 8714                                | 8714                                | 8845                                | 8845                                |
| Clima cálido - EAC - Ahorro anual de calefacción (kWh energía primaria/año)                    | 2014                                | 2014                                | 2045                                | 2045                                |



| Marca comercial proveedor  | Aldes InspirAIR®                    |                                     |                                     |
|--|-------------------------------------|-------------------------------------|-------------------------------------|
| Denominación   | Side 300 Classic                    | Side 300 Classic DHU                | Side 300 Classic ERV DHU            |
| Códigos  | 11027134<br>11027138                | 11027135                            | 11027136                            |
| Clase energética - Clima templado  | A                                   | A                                   | A                                   |
| Clima templado - SEC - Consumo energético específico (kWh/(m <sup>2</sup> año))                | -36,46                              | -39,25                              | -38,20                              |
| Clima frío - SEC - Consumo energético específico (kWh/(m <sup>2</sup> año))                    | -73,68                              | -77,10                              | -76,06                              |
| Clima cálido - SEC - Consumo energético específico (kWh/(m <sup>2</sup> año))                  | -12,51                              | -14,93                              | -13,88                              |
| Tipología declarada  |                                     |                                     |                                     |
| Tipo de flujo  | Unidad de ventilación bidireccional | Unidad de ventilación bidireccional | Unidad de ventilación bidireccional |
| Tipo de motorización instalada o prevista  | 4/ Velocidad variable               | 4/ Velocidad variable               | 4/ Velocidad variable               |
| Tipo de sistema de recuperación de calor   | Recuperación                        | Recuperación                        | Recuperación                        |
| Eficiencia térmica de recuperación de calor (%)  | 86                                  | 86                                  | 79                                  |
| Caudal máximo de URV (m <sup>3</sup> /h)   | 300                                 | 300                                 | 300                                 |
| Potencia eléctrica absorbida a Qmáx. (W)   | 135                                 | 135                                 | 160                                 |
| LwA - Nivel de potencia acústica (dB)  | 51,2                                | 51,2                                | 53,1                                |
| Caudal de referencia (m <sup>3</sup> /s)   | 0,058                               | 0,058                               | 0,058                               |
| Diferencia de presión de referencia (Pa)   | 50                                  | 50                                  | 50                                  |
| SPI (W/(m <sup>3</sup> /h))  | 0,24                                | 0,24                                | 0,29                                |
| Factor de regulación (%)   | 1                                   | 0,85                                | 0,85                                |
| Tipología de regulación  | Control manual                      | Control de demanda centralizado     | Control de demanda centralizado     |
| Tasa de fuga interna máxima en depresión declarada para DF (%)                                 | 1,7                                 | 1,7                                 | 1,3                                 |
| Tasa de fuga interna máxima en sobrepresión declarada para DF (%)                              | 1,7                                 | 1,7                                 | 1,2                                 |
| Tasa de fuga externa máxima en depresión declarada para SF y DF (%)                            | 2,1                                 | 2,1                                 | 1,5                                 |
| Tasa de fuga externa máxima en sobrepresión declarada para SF y DF (%)                         | 2,4                                 | 2,4                                 | 1,5                                 |
| Tasa de combinación de unidades de doble flujo descentralizadas sin cuello (%)                 | NA                                  | NA                                  | NA                                  |
| Posición de la alarma visual   | Ver manual                          | Ver manual                          | Ver manual                          |
| Descripción de la alarma visual  | Ver manual                          | Ver manual                          | Ver manual                          |
| Sustitución regular de los filtros para el rendimiento y la eficiencia energética de la unidad | Ver manual                          | Ver manual                          | Ver manual                          |
| Instrucciones de instalación de las entradas de aire nuevo                                     | NA                                  | NA                                  | NA                                  |
| Sensibilidad del flujo de aire a las variaciones de presión a +20 Pa                           | NA                                  | NA                                  | NA                                  |
| Sensibilidad del flujo de aire a las variaciones de presión a -20 Pa                           | NA                                  | NA                                  | NA                                  |
| Estanquidad del aire interior/exterior (m <sup>3</sup> /h)                                     | NA                                  | NA                                  | NA                                  |
| Consumo de electricidad anual - EAC (kWh electricidad/año)                                     | 323                                 | 239                                 | 280                                 |
| Clima templado - EAC - Ahorro anual de calefacción (kWh energía primaria/año)                  | 4454                                | 4521                                | 4521                                |
| Clima frío - EAC - Ahorro anual de calefacción (kWh energía primaria/año)                      | 8714                                | 8845                                | 8845                                |
| Clima cálido - EAC - Ahorro anual de calefacción (kWh energía primaria/año)                    | 2014                                | 2045                                | 2045                                |



---

|   |            |
|---|------------|
| <b>1. INTRODUZIONE .....</b>  | <b>103</b> |
| <b>2. ISTRUZIONI DI SICUREZZA .....</b>                                       | <b>103</b> |
| 2.1. Istruzioni generali .....  | 103        |
| 2.2. Rischi meccanici .....   | 103        |
| 2.3. Rischi elettrici .....   | 103        |
| <b>3. INFORMAZIONI GENERALI.....</b>  | <b>104</b> |
| 3.1. Specifiche del prodotto .....  | 104        |
| <b>4. ISTRUZIONI DI INSTALLAZIONE .....</b>                                   | <b>105</b> |
| 4.1. Trasporto / Disimballaggio .....   | 105        |
| 4.2. Ambiente del prodotto .....  | 105        |
| 4.3. Piani di installazione .....   | 105        |
| 4.4. Connessioni aerauliche .....   | 106        |
| 4.5. Raccomandazioni per l'installazione della rete aeraulica .....           | 106        |
| 4.6. Orientamento dei flussi d'aria .....                                     | 106        |
| 4.7. Connessioni elettriche .....   | 107        |
| 4.6. Connessioni elettroniche .....   | 107        |
| <b>5. INSTALLAZIONE.....</b>  | <b>108</b> |
| 5.1. Installazione a soffitto .....   | 108        |
| 5.2. Installazione a pavimento.....   | 109        |
| 5.3. Raccordo della condensa .....  | 109        |
| <b>6. MESSA IN SERVIZIO E IMPOSTAZIONI.....</b>                               | <b>110</b> |
| 6.1. Prima di avviare la centrale .....                                       | 110        |
| 6.2. Messa in servizio .....  | 110        |
| 6.3. Procedura guidata di messa in servizio .....                             | 110        |
| 6.4. Struttura dei menù del telecomando InspirAIR® .....                      | 111        |
| 6.5. Comportamento della centrale .....                                       | 113        |
| 6.6. Parametri e tabella Modbus InspirAIR® .....                              | 114        |
| <b>7. MANUTENZIONE .....</b>  | <b>115</b> |
| 7.1. Manutenzione dei filtri - Intervento consentito all'utente finale .....  | 115        |
| 7.2. Pulizia dello scambiatore - Intervento riservato ai professionisti ..... | 116        |
| 7.3. Altre operazioni di manutenzione.....                                    | 116        |
| 7.4. Malfunzionamento del prodotto .....                                      | 117        |
| 7.5. Schema dettagliato della scheda elettronica .....                        | 117        |
| 7.6. Elenco dei pezzi di ricambio .....                                       | 117        |
| <b>8. GARANZIA .....</b>  | <b>118</b> |
| 8.1. Condizioni generali di garanzia .....                                    | 118        |
| 8.2. Durata della garanzia .....  | 118        |
| 8.3. Condizioni di esclusione della garanzia .....                            | 118        |
| <b>9. SCHEDA ERP .....</b>  | <b>119</b> |

## 1. INTRODUZIONE

Vi ringraziamo di avere scelto un prodotto ALDES. Si raccomanda di leggere attentamente il presente documento e seguire le istruzioni per garantire il funzionamento ottimale dell'apparecchio. In qualità di fabbricante la nostra società non sarà responsabile in caso di uso scorretto, di mancata o errata manutenzione, o di errata installazione dell'apparecchio. Nell'intento di migliorare costantemente la qualità dei nostri prodotti, la società ALDES si riserva il diritto di modificare in qualsiasi momento le caratteristiche riportate nel presente documento.

### RICORDATEVI DI REGISTRARVI

Registrate il vostro InspirAIR® online per poter beneficiare della garanzia alle migliori condizioni possibili. Annotate il numero di serie del prodotto, quindi scansionate questo codice QR e/o visitare il sito <http://support.aldes.com>



## 2. ISTRUZIONI DI SICUREZZA

### 2.1. Istruzioni generali



Da leggere attentamente prima di installare e mettere in funzione l'apparecchio. Da conservare per tutto il tempo di vita dell'apparecchio.

#### Precauzioni e limitazioni d'uso

- Questo apparecchio è destinato esclusivamente all'uso domestico, per il rinnovo dell'aria in un'abitazione come parte di un sistema di ventilazione meccanica controllata (VMC).
- Non collegare l'apparecchio all'evacuazione di un camino o di apparecchi come cappe a motore, climatizzazione, riscaldamento, asciugatrice, caldaia a gas o altri apparecchi che evacuano aria o polvere.
- Non aspirare aria calda a una temperatura maggiore di 40 °C, vapori esplosivi, o aria con un elevato contenuto di polveri.
- Non utilizzare l'apparecchio in presenza di sostanze o vapori infiammabili come alcool, insetticidi, benzina, ecc.
- Il fabbricante non potrà essere ritenuto responsabile e declina qualsiasi responsabilità in caso di danni alle persone o ai beni causati da un uso inappropriato.

#### Protezione delle persone

- Questo apparecchio non è destinato all'uso da parte di persone (compresi i bambini) con ridotte capacità fisiche, sensoriali o mentali, o da parte di persone prive di esperienza o conoscenza, a meno che non siano state sorvegliate o istruite sull'uso dell'apparecchio da una persona responsabile della loro sicurezza. - Sorvegliare i bambini per verificare che non giochino con l'apparecchio.

#### Precauzioni di installazione e di manutenzione

- L'apparecchio deve essere installato in un locale in cui la temperatura ambiente non superi i 60 °C. - Il collegamento elettrico dell'apparecchio deve essere realizzato da un professionista secondo la normativa in vigore.
- In particolare, dovranno essere previsti nelle canalizzazioni fisse, un dispositivo di separazione dei contatti con una distanza di apertura di almeno 3 mm su ogni polo e un dispositivo di protezione che abbia una corrente assegnata adatta (salvavita). I conduttori in rame dovranno avere una sezione minima di 1,5 mm<sup>2</sup>.
- Prima della messa in funzione si devono raccordare tutti i condotti e lo scarico.
- I condotti devono essere fissati con collari avvitati o, se presenti, con i collari forniti con il prodotto.
- Si dovranno prendere le opportune precauzioni d'impiego per evitare che all'interno del locale vengano immessi gas provenienti dal tubo dallo scarico di apparecchi a gas o di altri apparecchi a focolaio aperto.
- Togliere l'alimentazione elettrica prima di ogni operazione di manutenzione o pulizia e verificare che l'apparecchio non possa essere messo in funzione inavvertitamente.
- Per gli apparecchi dotati di cavo di alimentazione, non utilizzare prolunghe, adattatori o multiprese.
- Se il cavo di alimentazione è danneggiato, deve essere sostituito dal fabbricante, dal suo servizio post vendita o da persone con qualifiche analoghe per evitare pericoli.
- Se il problema persiste, contattare l'installatore o il rivenditore.
- Utilizzare esclusivamente pezzi di ricambio originali del costruttore.

#### Fine vita del prodotto RAEE

In caso di problemi rivolgersi al proprio installatore o rivenditore. Questo prodotto non deve essere smaltito con i rifiuti domestici. A fine vita, o in caso di sostituzione, l'apparecchiatura deve essere conferita a un rivenditore o a un centro di raccolta. ALDES aderisce all'organismo ambientale Eco Systems [www.ecosystemes.eco/](http://www.ecosystemes.eco/)



#### Regolamento REACH

In base alle nostre conoscenze, questo articolo non contiene sostanze soggette ad autorizzazione per più dello 0,1% del suo peso, secondo la lista confermata dall'ECHA.

#### Certificazioni prodotto

I certificati di conformità dei prodotti alle norme vigenti sono disponibili presso il costruttore. Per qualsiasi problema di installazione o manutenzione, rivolgersi al proprio installatore o rivenditore.

### 2.2. Rischi meccanici

Collegare sempre i condotti dell'aria alla centrale prima di connettere la sua alimentazione elettrica. In questo modo si garantisce l'impossibilità di toccare i motori quando l'unità è in funzione.

### 2.3. Rischi elettrici

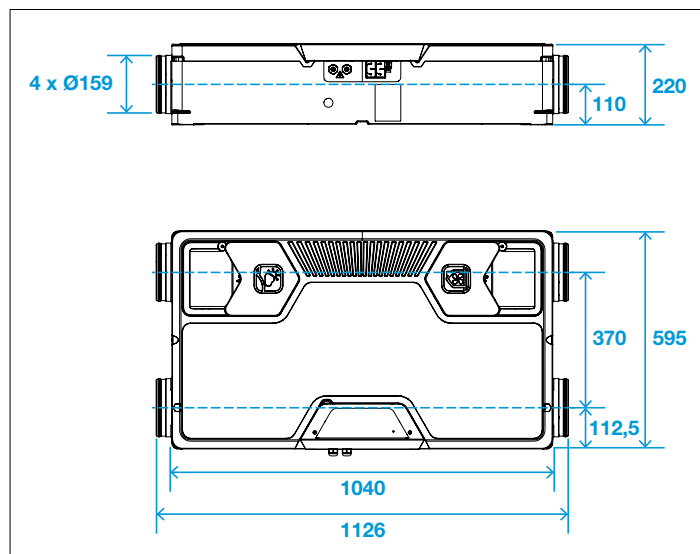
L'apparecchio non deve essere acceso e lasciato all'uso dell'utente prima che tutti gli accessori elettrici necessari siano stati collegati da un installatore competente, come descritto nei relativi manuali.

## 3. INFORMAZIONI GENERALI

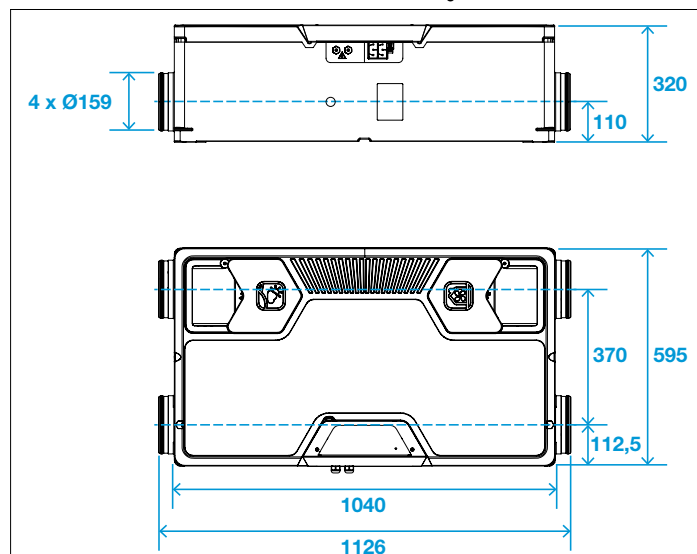
### 3.1. Specifiche del prodotto

#### Peso e dimensioni

Side 150 / 180 - Peso = 12 kg



Side 300 - Peso = 14 kg



| Descrizione                   | Caratteristiche elettriche       |          |       |                   |                 | Campo di applicazione aeraulica  |   |   |
|-------------------------------|----------------------------------|----------|-------|-------------------|-----------------|----------------------------------|---|---|
|                               | Alimentazione                    | Classe   | IP    | Intensità massima | Potenza massima | Portata dell'aria regolabile min | Portata dell'aria regolabile max (max 150 pa) | Intervallo di impostazione del numero di giri |
| <b>Side 150 Prima</b>         | 230V +/- 10%<br>50/60 Hz +/- 10% | Classe I | IP 22 | 0,7 A             | 60 W            | 40 m <sup>3</sup> /h             | 150 m <sup>3</sup> /h                         | 20%-100%                                      |
| <b>Side 180 Classic (DHU)</b> |                                  |          |       | 1,2 A             | 135 W           | 40 m <sup>3</sup> /h             | 180 m <sup>3</sup> /h                         | 20%-100%                                      |
| <b>Side 300 Classic (DHU)</b> |                                  |          |       | 1,8 A             | 240 W           | 60 m <sup>3</sup> /h             | 300 m <sup>3</sup> /h                         | 20%-100%                                      |

#### Elenco degli accessori che possono essere collegati all'unità

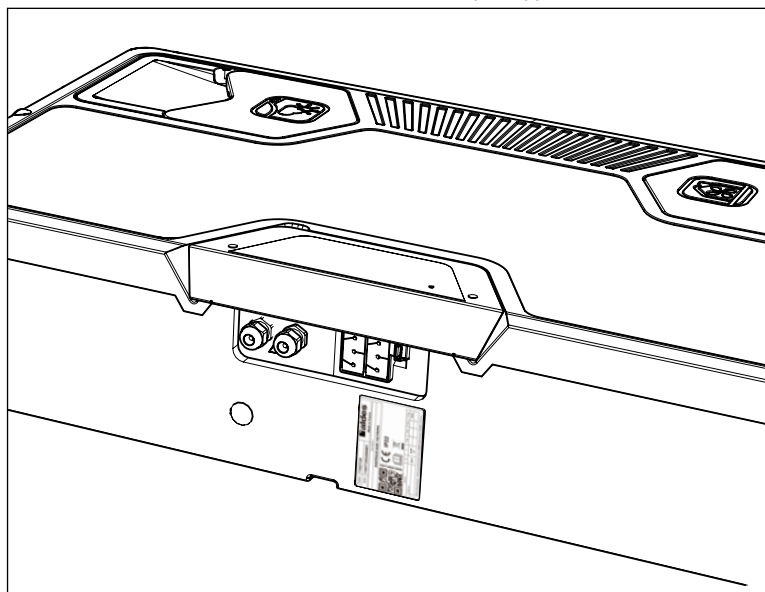
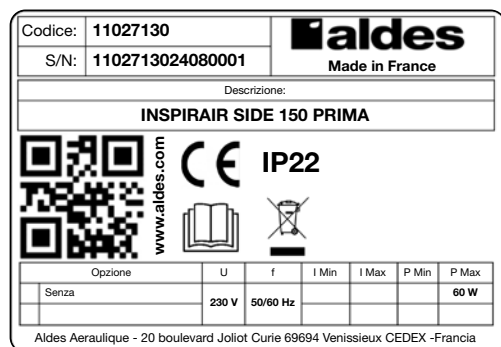
L'unità InspirAIR® Side può funzionare con diversi accessori da collegare alla sua scheda elettronica:

| Articolo        | Descrizione                                 | Controllo / comando   | Alimentazione elettrica      |
|-----------------|---|---|------------------------------|
| <b>11027068</b> | TELECOMANDO INSPIRAIR V2                    | Collegato e alimentato dall'unità - collegamento del telecomando (X4) |                              |
| <b>11027069</b> | TELECOMANDO INSPIRAIR V2 CO <sub>2</sub>    | Collegato e alimentato dall'unità - collegamento del telecomando (X4) |                              |
| <b>11023386</b> | ALDES CONNECT BOX                           | Collegato e alimentato dall'unità - collegamento USB (X5)             |                              |
| <b>11026011</b> | Telecomando a 2 velocità Pulsante           | Collegato e alimentato dall'unità - collegamento Ibus (X6)            |                              |
| <b>11023225</b> | Batteria di pre-risc. est. InspirAIR®       | Comando tramite ingresso Ibus   | Alimentazione separata, 230V |
| <b>11023487</b> | Batteria post-riscaldamento est. InspirAIR® | Comando tramite ingresso Ibus   | Alimentazione separata, 230V |



## Targhetta di identificazione

Ogni modello ha una propria targhetta di identificazione che ne indica le prestazioni, le certificazioni e le etichette. Ecco un esempio rappresentativo:



## N° di serie

11027106 00 00 0001

Codice prodotto: 8 cifre

Anno: 2 cifre

Settimana: 2 cifre

Numero incrementale: 4 cifre

Il numero di serie del prodotto è disponibile:

- sulla confezione
- sul prodotto (posizionato sotto l'alloggiamento della scheda elettronica vicino alla morsettiera di collegamento)
- disponibile tramite Aldes Configurator e nel telecomando Menù Informazioni > ID prodotto

## 4. ISTRUZIONI DI INSTALLAZIONE

### 4.1. Trasporto / Disimballaggio

Al ricevimento verificare le condizioni del prodotto ed effettuare le eventuali riserve al trasportatore sulla bolla di consegna. La fornitura comprende almeno:

- l'unità e un sistema di fissaggio a soffitto
- la documentazione
- per i rif. "Kit": un sifone aeraulico adatto all'unità e il telecomando InspiraIR® Side appropriato

**⚠ Importante:** l'imballaggio del prodotto deve essere obbligatoriamente riciclato dall'installatore.

La temperatura di stoccaggio e trasporto consentita è compresa tra -20 °C e +60 °C.

### 4.2. Ambiente del prodotto

La centrale e i condotti devono essere installati in un locale riscaldato per garantire prestazioni termiche ottimali e per evitare la formazione di condensa in punti non adatti per evacuarla correttamente.

Ecco le conseguenze per il prodotto e la rete di ventilazione a seconda del tipo di locale in cui viene installato:

| Tipo di locale                                     | Intervallo di temperatura ambiente nel corso dell'anno | Impatto sul funzionamento dell'unità   |
|--|--|--|
| <b>Locale isolato e riscaldato dell'abitazione</b> | +15 °C - +25 °C  | <b>Installazione ottimale:</b><br>prestazioni termiche garantite<br>Facile accesso per la regolare sostituzione dei filtri             |
| <b>Soffitta / garage isolati</b>                   | +10 °C - +35 °C  | <b>Installazione soddisfacente:</b><br>prestazioni termiche ridotte<br>Accesso più impegnativo per la regolare sostituzione dei filtri |
| <b>Soffitta / garage non isolati</b>               | -10° - +50 °C  | <b>Installazione adatta:</b><br>prestazioni termiche limitate.<br>Accesso più impegnativo per la regolare sostituzione dei filtri.     |

Il sistema non deve essere installato in un locale in cui ci sia rischio di esplosioni dovute a gas, di emissioni in generale o presenza di polveri. Prevedere lo scarico della condensa con il sifone fornito con l'unità.

Si sconsiglia di installare l'unità in aree con elevata umidità. L'impianto elettrico deve essere adatto alla potenza massima dell'unità (vedere punto 3.1.).

L'ubicazione e il fissaggio devono garantire un accesso minimo per la manutenzione

### 4.3. Piani di installazione

**Prevedere i seguenti spazi per la manutenzione:**

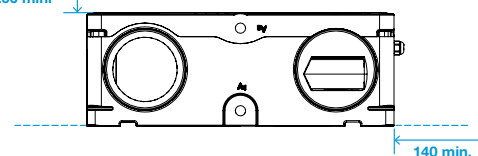
140 mm minimo sul lato del collegamento elettrico

160 mm minimo sopra il coperchio per i modelli Side 150-180

260 mm minimo sopra il coperchio per i modelli Side 300

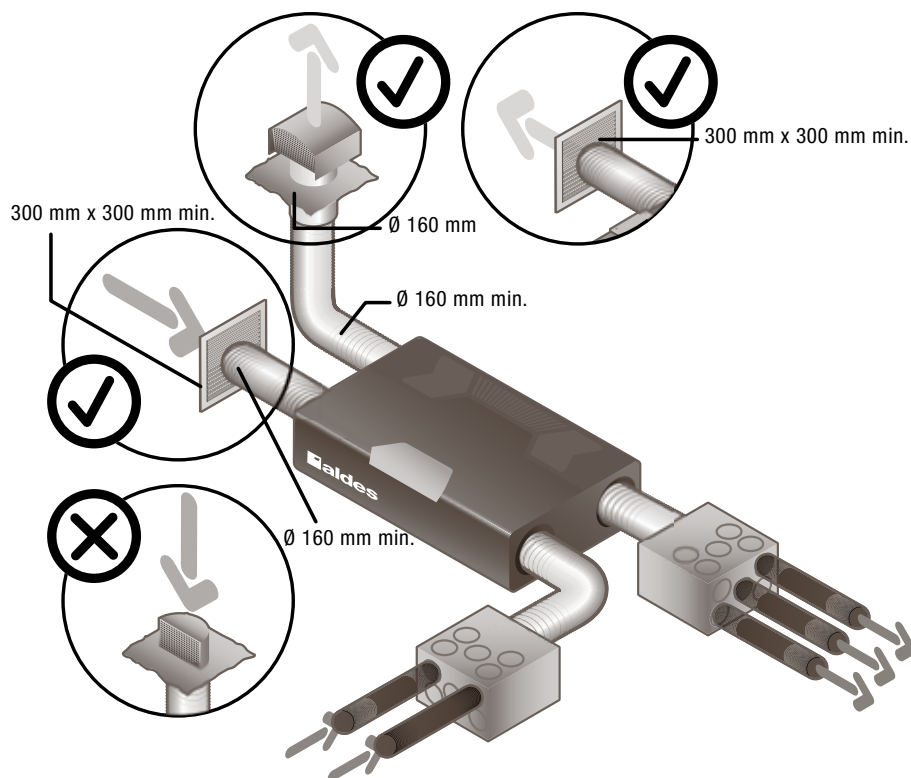
In caso di montaggio in un controsoffitto, è necessaria una botola di accesso per poter aprire il coperchio.

Side 150-180 = 160 mini  
Side 300 = 260 mini



## 4.4. Connessioni aerauliche

L'unità è progettata con 4 attacchi Ø 160 mm. Aldes raccomanda l'uso di condotti flessibili insonorizzati e isolati, come Aldes Algaine Alu.



## 4.5. Raccomandazioni per l'installazione della rete aeraulica

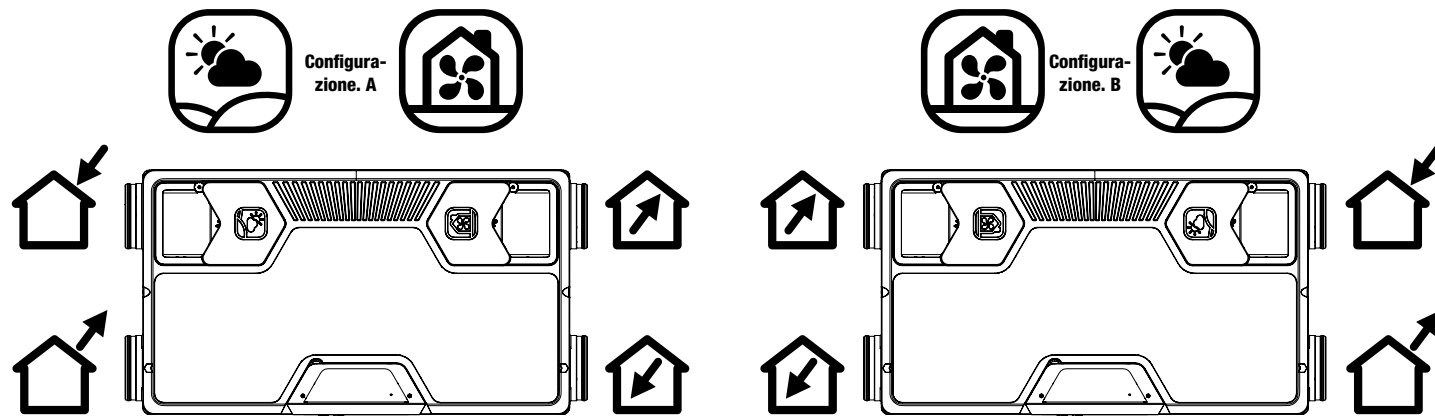
Prima di mettere in funzione l'InspirAIR, accertarsi che tutti i componenti della rete di ventilazione siano installati e collegati correttamente:

- la presa d'aria esterna deve essere collegata alla centrale tramite un condotto isolato e deve essere utilizzata una griglia adeguata (non utilizzare una presa d'aria esterna con una rete anti-insetto)
- i condotti per il collegamento della centrale ai plenum ripartitori di immissione e di estrazione devono essere isolati e installati correttamente
- le bocchette di immissione e di estrazione devono essere raccordate correttamente
- sull'estrazione e sull'immissione devono essere installati i regolatori di portata nel verso corretto
- per l'espulsione dell'aria deve essere utilizzato un condotto isolato e collegato all'esterno tramite un'uscita a tetto adeguata
- i condotti flessibili isolati devono essere installati ben tesi e con curve ad ampio raggio
- gli attacchi non utilizzati sui plenum ripartitori devono essere sigillati correttamente
- il raccordo per lo scarico della condensa deve essere dotato di un adeguato sifone aeraulico

## 4.6. Orientamento dei flussi d'aria

L'installatore può scegliere l'orientamento dei flussi della macchina al momento della messa in servizio.

Il prodotto viene fornito di default nella configurazione A.



Per passare fisicamente alla configurazione B:

- al momento della messa in servizio, selezionare la configurazione B
- invertire fisicamente i filtri e i tappi filtro

- raccordare la condensa sul lato corrispondente

## 4.7. Connessioni elettriche

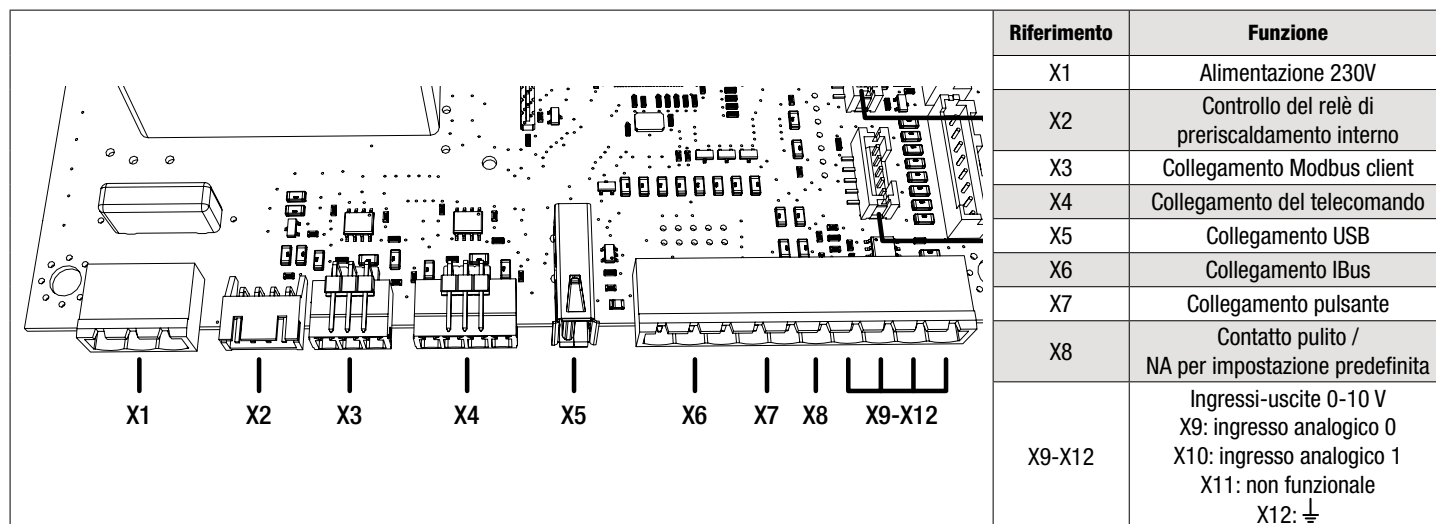
L'unità viene fornita precablata con un cavo da 1,7 m, tipo 3AWG18. È incluso un quarto filo con connettore faston per il collegamento alla terra della scheda. Aldes sconsiglia di sostituire il filo, e di utilizzare invece una scatola di derivazione e un secondo cavo se la lunghezza standard non è sufficiente.

Aldes raccomanda che la centrale (o la sua presa) abbia un proprio interruttore automatico sul quadro elettrico dell'abitazione.

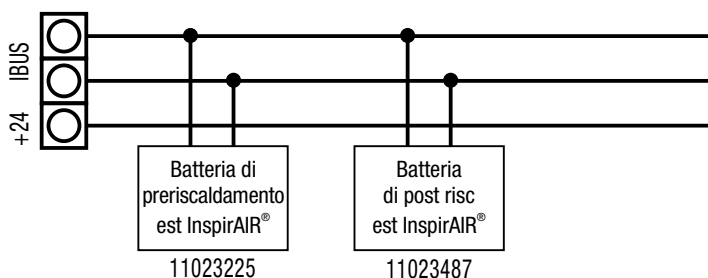
Per il telecomando InspirAIR®, il cavo da utilizzare (non fornito) deve essere 4x0,22-0,5 mm<sup>2</sup>. Lunghezza massima: 20,0 metri. Connettore contrassegnato fornito sulla scheda InspirAIR® Top. Lo schema di cablaggio illustra i raccordi tra la centrale e i suoi accessori.

## 4.8. Connessioni elettroniche

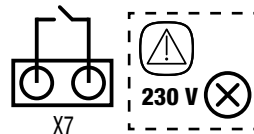
Collegamenti utente sulla scheda elettronica:



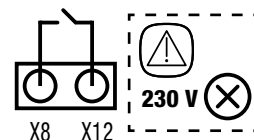
Collegamento IBus:



Collegamento Pulsante:



Contatto pulito / NA per impostazione predefinita:



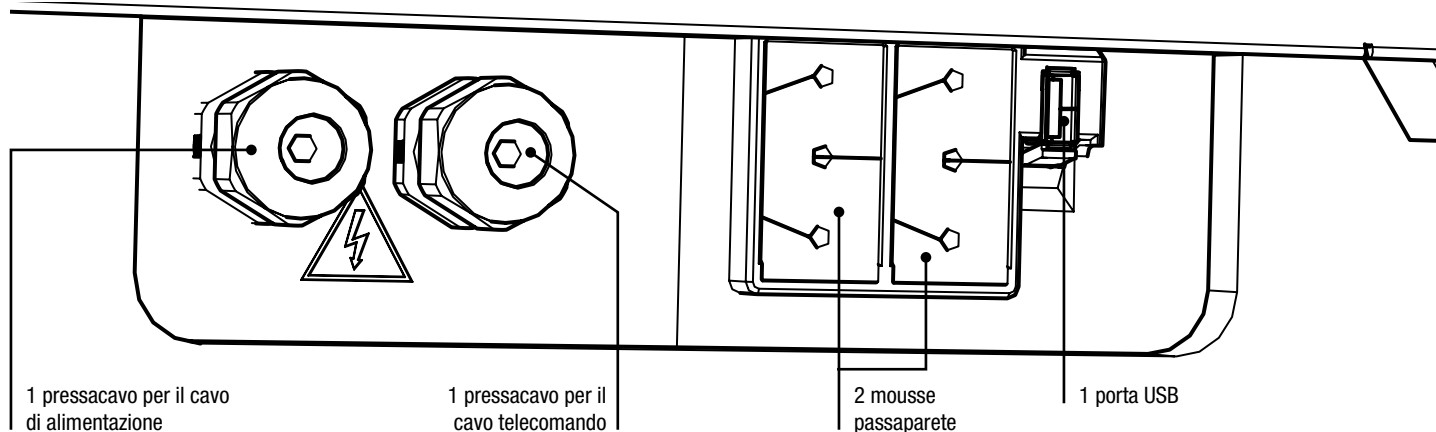
Utilizzo della porta USB

Il collegamento USB all'unità può essere necessario per:

- collegare l'Aldes Connect Box
- caricare un aggiornamento del software del prodotto
- scaricare lo storico del prodotto

Non è possibile alcun altro utilizzo

Vista laterale dell'alloggiamento



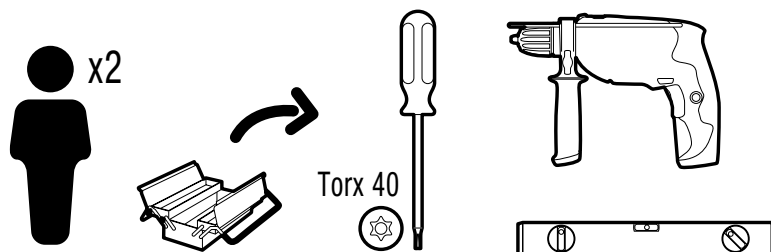
Le mousse consentono il passaggio degli altri cavi (modbus client, ingressi 0-10V e IBus)

## 5. INSTALLAZIONE

La centrale può essere installata a soffitto o a pavimento.

**Attenzione:** il collegamento dello scarico di condensa deve essere studiato con attenzione in funzione del posizionamento della centrale e della direzione dei flussi.

I tasselli di fissaggio devono essere adatti alla parete di staffaggio e dimensionati per sopportare un carico di 120 kg.



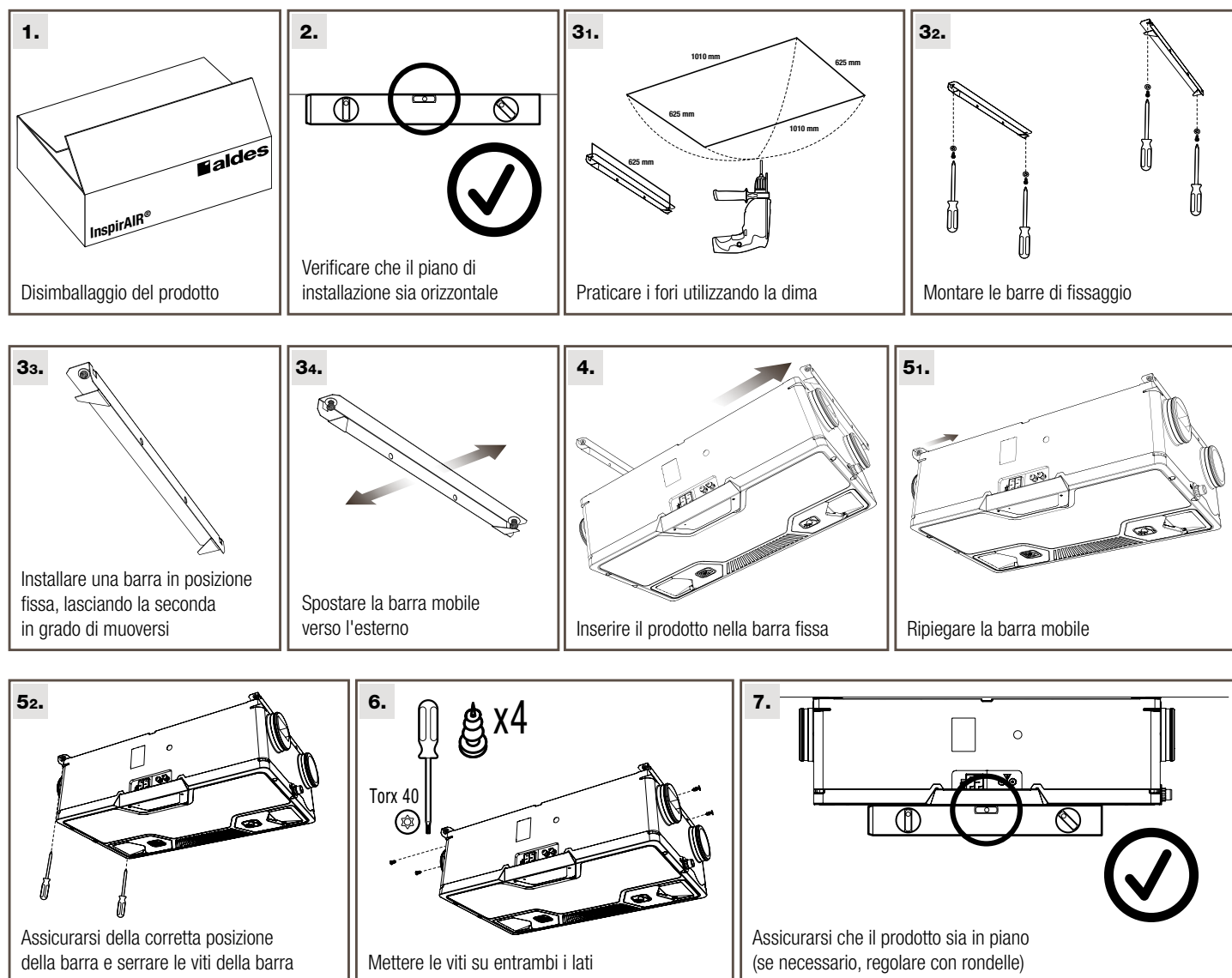
### 5.1. Installazione a soffitto

Può essere effettuato da una sola persona con l'accessorio di montaggio a soffitto 11027073 - Kit "Quick fix" InspirAIR® Side.

Si consigliano 2 persone per installare il prodotto utilizzando le barre fornite di serie con la centrale.

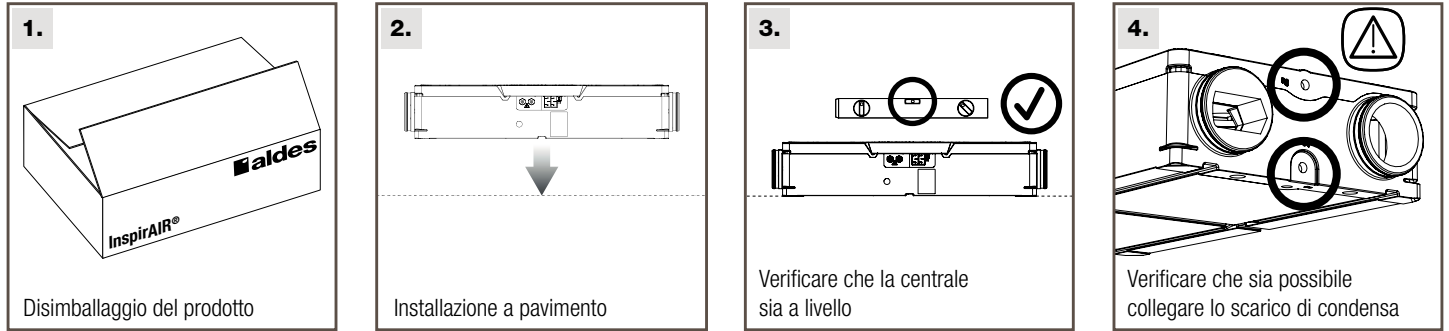
#### Fase di montaggio

Montaggio a soffitto, sistema di base, consigliate 2 persone.



Il kit di montaggio facile è disponibile come accessorio con il numero di riferimento 11027073

## 5.2. Installazione a pavimento



## 5.3. Collegamento dello scarico condensa

### Posizionamento dello scarico di condensa

L'installatore deve scegliere la soluzione corretta in funzione della tipologia di installazione e della configurazione scelta (A o B):

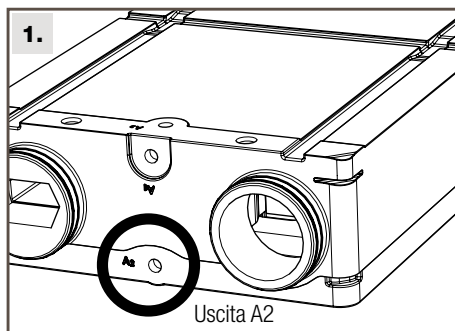
**⚠ Importante:** se si commette un errore nel collegamento dello scarico di condensa, Aldes fornisce una mousse che consente di chiudere il foro sbagliato.

**⚠ Importante:** Aldes raccomanda di utilizzare il sifone piatto in posizione verticale

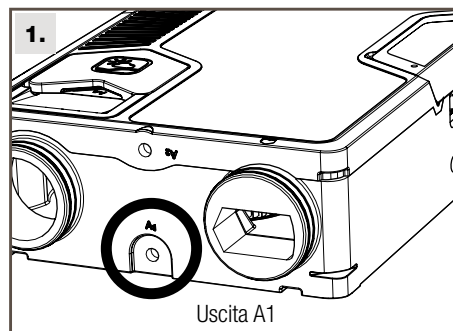
### Scegliere il collegamento corretto

#### 5.3.1. Configurazione A

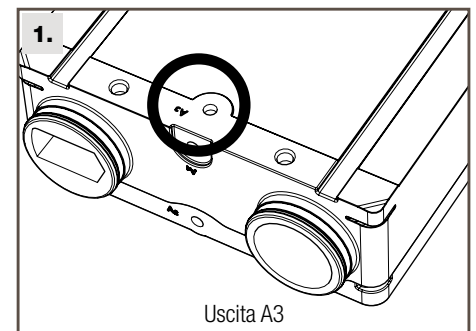
##### A soffitto



##### Direttamente a terra

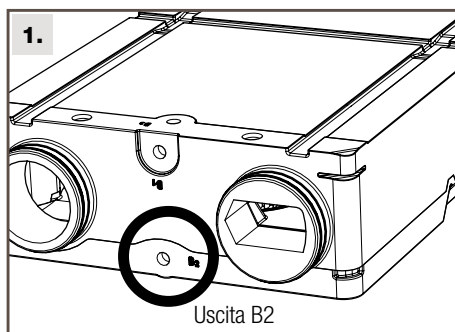


##### A terra su un telaio o altri supporti

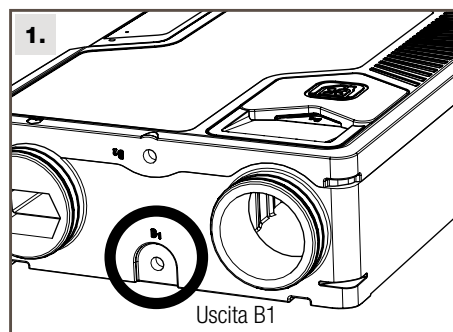


#### 5.3.2. Configurazione B

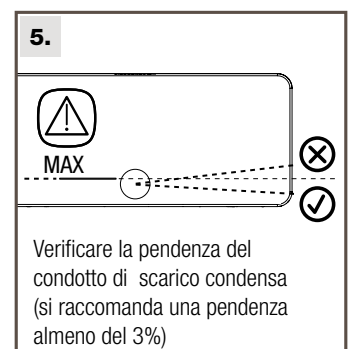
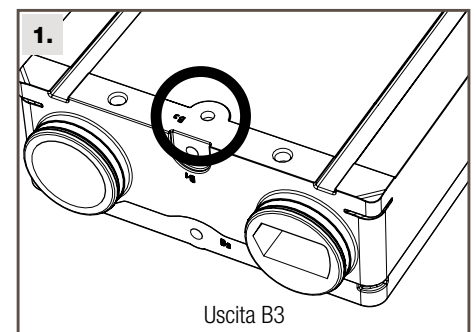
##### A soffitto

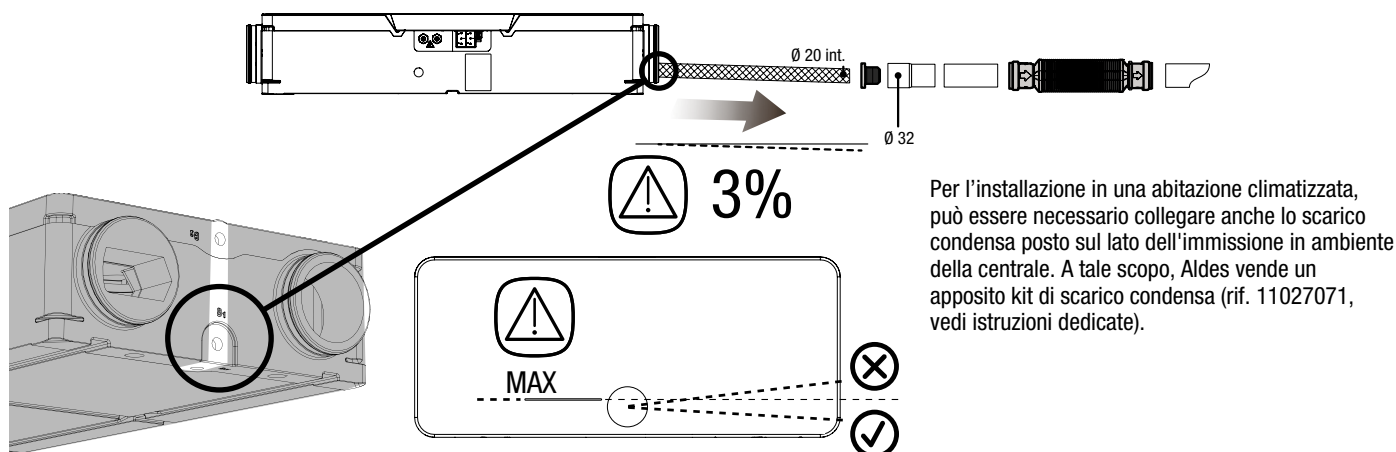


##### Direttamente a terra



##### A terra su un telaio o altri supporti





## 6. MESSA IN SERVIZIO E IMPOSTAZIONI

### 6.1. Prima di avviare la centrale


Al termine dell'installazione, verificare che:

- i filtri siano montati correttamente;
- la centrale sia stata installata secondo le istruzioni;
- l'apparecchio sia cablato correttamente;
- siano installati, se necessario, dei silenziatori o dei condotti flessibili insonorizzati;
- tutti i condotti siano adeguatamente isolati e installati in conformità alle norme e ai regolamenti locali.

### 6.2. Messa in servizio

Collegare il cavo elettrico dell'unità o abilitare l'interruttore automatico. La centrale deve essere configurata tramite una di queste due interfacce:

- il telecomando Aldes InspirAIR®, che include una procedura guidata per la prima messa in servizio;
- il software Aldes Configurator (riservato ai professionisti)


 I motori dell'unità non possono essere avviati finché la messa in servizio non è stata completata con successo.

### 6.3. Procedura guidata di messa in servizio


| N° | Menù                                |                  | Funzione  |
|----|-------------------------------------|------------------|---|
| 1  | Lingua                              |                  | Permette di personalizzare la lingua del telecomando per l'utente e l'installatore  |
| 2  | Profilo del prodotto                |                  | Permette di adattare il funzionamento dell'unità al paese in cui è installata: 01(FR) -02(DK) -03(Altri)                            |
| 3  | Orientamento                        |                  | Permette di impostare l'orientamento dell'unità   |
| 4  | Configurazione A                    | Configurazione B | Se l'unità rimane in A, non è necessaria alcuna azione specifica. Se in B, seguire questi passaggi                                  |
| 5  |                                     | Tappi e filtri   | Invertire i filtri e i tappi  |
| 6  |                                     | Filtri invertiti | Confermare il corretto cambio di filtro   |
| 7  | Scarico condensa                    |                  | Permette di confermare il collegamento dello scarico condensa (solo per le centrali non ERV)  |
| 8  | Modalità di funzionamento           |                  | Permette di selezionare la modalità di funzionamento della centrale (vedere i dettagli alla pagina successiva)                      |
| 9  | Procedura guidata per la portata    |                  | Permette di impostare il valore di ciascun livello di ventilazione (L0- Vacanze / L1-Giornaliero / L2-Pulsante - cucina / L3-Boost) |
| 10 | Procedura guidata per gli accessori |                  | Permette di impostare la presenza di accessori specifici. Menù opzionale  |

## 6.4. Struttura dei menù del telecomando InspirAIR®

Il menù INFORMAZIONI è accessibile senza password. Permette di visualizzare i parametri chiave dell'unità senza poterli modificare. Permette all'installatore di familiarizzare con le impostazioni e il funzionamento dell'unità. L'utente può facilmente utilizzarlo per dare informazioni all'installatore se l'unità non sembra funzionare correttamente ed effettuare una prima diagnosi a distanza.

| Menù   | Sottomenù    | Contenuto  |
|--|--------------|--|
| <b>INFORMAZIONE</b><br> | Impostazioni | Permette di visualizzare le impostazioni correnti senza modificarle:<br>- modalità di funzionamento<br>- impostazione di ogni velocità<br>- temperatura di post-riscaldamento  |
|  | Timer filtri | Permette di visualizzare senza poter modificare:<br>- la durata del timer del filtro standard<br>- il numero di giorni rimanenti prima dell'avviso di sostituzione del filtro  |
|  | Errori       | Visualizzazione dei codici di errore attivati se il LED del telecomando è acceso   |
|  | ID prodotto  | Permette di visualizzare senza poter modificare:<br>- il codice della centrale<br>- il numero di serie associato<br>- la versione installata del software della centrale e del telecomando   |
|  | Accessori    | Permette di visualizzare quale accessorio è collegato all'unità e di confermare le buone condizioni di funzionamento:<br>- telecomando CO <sub>2</sub> > valore PPM<br>- batterie preriscaldamento o post-riscaldamento<br>- serrande tagliafuoco<br>- contatto pulito |

Il menù LE MIE IMPOSTAZIONI è dedicato all'utente ed è accessibile senza password. Permette di impostare la ventilazione su base giornaliera e di avviare semplici azioni.

| Menù  | Sottomenù             | Contenuto  |
|---|-----------------------|--|
| <b>LE MIE IMPOSTAZIONI</b><br> | Data e ora            | Impostare la data e l'ora se si utilizza la programmazione settimanale   |
|   | Icona luminosa        | Scegliere la frequenza di lampeggio del LED sul telecomando:<br>- cambio di colore in base alla qualità dell'aria<br>- frequenza di lampeggio al ritmo della velocità di ventilazione<br>- spento                                  |
|   | Timer filtro          | Scegliere la durata del timer filtro in base alle caratteristiche dell'abitazione, alla sua ubicazione e alle aspettative degli occupanti. Valori possibili da 6 a 12 mesi   |
|   | Programma settimanale | Eseguire una programmazione rapida della ventilazione (vedere la guida per l'utente)   |
|   | Sensori               | Attivare o disattivare temporaneamente o definitivamente il rilevamento della qualità dell'aria interna per comandare automaticamente la ventilazione  |
|   | T° post riscaldamento | Impostare la temperatura dell'aria immessa tra 16 e 23 gradi quando è collegata una batteria di post-riscaldamento InspirAIR   |
|   | Stagione              |  |
|   | Bypass                | Permette di attivare il bypass quindi di evitare il riscaldamento dell'aria immessa, ad esempio in estate. Il bypass sarà disattivato dopo 4 mesi senza ulteriori azioni in questo menù, in modo da non rimanere aperto in inverno |
|   | Camino aperto         | Attivare la ventilazione in sovrappressione per 2 ore per agevolare il funzionamento in un camino aperto (focolare a fiamma libera)  |
|   | Lingue                | Scegliere la lingua di utilizzo del telecomando  |

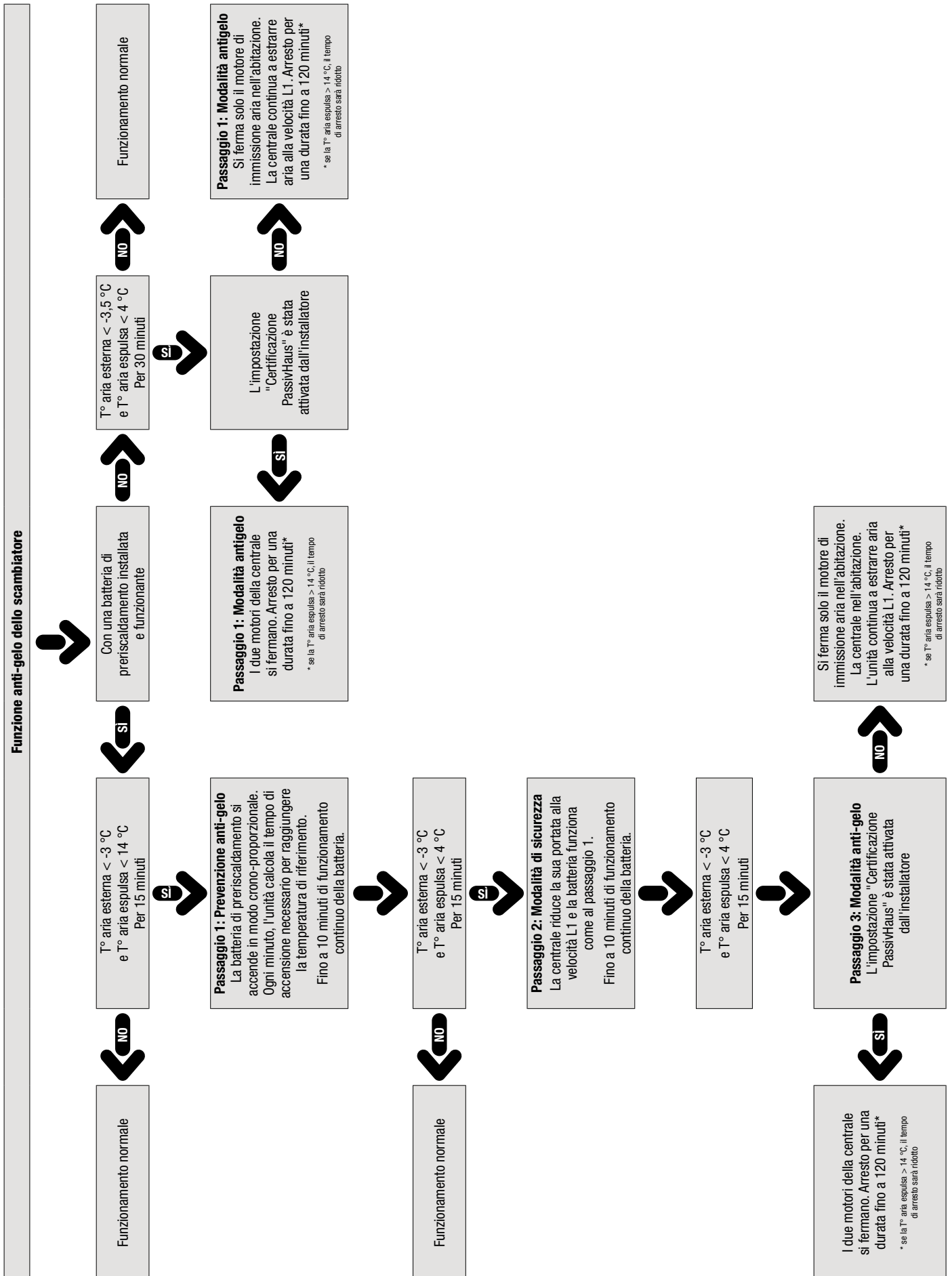
Il menù INSTALLATORE è riservato agli installatori competenti e vi si accede con la password: 0405. Permette di accedere a tutte le impostazioni, agli accessori e ai dati di funzionamento e manutenzione della centrale.

| Menù   | Sottomenù                           | Contenuto  |
|--|-------------------------------------|--|
| <b>INSTALLATORE</b><br> | <b>Impostazioni di ventilazione</b> |  |
|  | Modalità di funzionamento           | Permette di scegliere la modalità di funzionamento della centrale.   |
|  | Configurazione. Livello             | Permette di impostare ciascuno dei 4 livelli di ventilazione: L0- Vacanze/ L1- Giornaliero / L2-Pulsante / L3-Boost. Questa impostazione, disponibile per i paesi al di fuori della Francia, è espressa in m <sup>3</sup> /h o in %, o in Pa a seconda dell'impostazione   |
|  | Configurazione rapida FR            | Avvia una procedura guidata di calcolo della portata basata sulla normativa francese NF 205 Auto. In base alle caratteristiche dell'abitazione, la centrale definisce automaticamente le portate per ogni livello di ventilazione. Si sconsiglia l'uso di questa funzionalità al di fuori della Francia                                |
|  | Impostazione del timer              | Permette di personalizzare la durata delle temporizzazioni per le velocità L0, L2 e L3.  |
|  | Regolazione rapida                  | Permette di correggere le portate misurate sulle bocchette fino al 10%. È disponibile solo per la modalità di funzionamento "autoregolabile" e per le velocità L1 e L2   |
|  | <b>Altre impostazioni</b>           |  |
|  | Profilo del prodotto                | Permette di adattare il funzionamento della centrale al paese in cui è installata: 01(FR) -02(DK) -03(Altri)   |
|  | Impostazione del bypass             | Permette di impostare le temperature di attivazione  |
|  | Modo radon                          | Permette di impostare rapidamente uno sbilanciamento del +15% dell'immissione rispetto all'estrazione, in modo permanente e per tutte le velocità, in base alle raccomandazioni sulla ventilazione in caso di rischio di presenza di radon. Questa azione può essere attivata solo nella modalità di funzionamento a portata costante. |
|  | Camino aperto                       | Consente all'utente di utilizzare il menù del telecomando per avviare uno sbilanciamento del +15% dell'aria immessa rispetto all'aria estratta per 2 ore, il tempo necessario per consentire il corretto funzionamento di un camino aperto (focolare a fiamma libera).   |
|  | Timer filtri                        | Permette di regolare la durata del timer del filtro in base alle caratteristiche dell'abitazione, alla sua ubicazione o alle aspettative degli occupanti: Valori possibili: da 6 a 12 mesi.  |
|  | Certificazione                      | Permette di specificare il tipo di abitazione e la sua eventuale certificazione PassivHaus. In questo caso, la centrale modifica la funzione anti-gelo (non è consentito lo sbilanciamento delle portate). Aldes raccomanda, se possibile, la configurazione "Non Passiv Haus".  |
|  | Bypass                              | Permette all'utente di attivare manualmente il bypass della centrale. Aldes raccomanda che questa opzione non sia abilitata, tranne nel caso in cui l'impianto sia dotato di sistemi geotermici (pozzo canadese).  |
|  | Modbus                              | Permette di personalizzare le impostazioni di comunicazione dell'unità (vedere 7.5):<br>- n. indirizzo slave (tra 1 e 99)<br>- il baud rate<br>- la parity   |
|  | Unità                               | Permette di personalizzare le unità di misura C°, m <sup>3</sup> /h, ecc..   |
|  | <b>Accessori</b>                    |  |
|  | Sensori                             | Permette di configurare i vari sensori 0-10V (vedi diagramma) e di attivare o disattivare la sonda di umidità, se presente.  |
|  | Batterie di riscaldamento           | Permette di dichiarare le batterie di pre-riscaldamento e post-riscaldamento   |
|  | Serrande tagliafuoco                | Permette di impostare il numero di serrande e la loro frequenza di test, nonché di lanciare un test  |
|  | Contatto pulito                     | Permette di impostare lo stato del contatto pulito della centrale. Impostazione di fabbrica: NA (Normalmente Aperto). Altro valore possibile: NC (Normalmente Chiuso)  |
|  | Impostazioni X7                     | Permette di selezionare il comportamento della centrale quando si attiva l'ingresso X7: 1) pulsante = 30 minuti a L2 o 2) cappa cucina = L2 finché il segnale è attivo   |
|  | <b>Manutenzione</b>                 |  |
|  | Riavvio della messa in servizio     | Permette di riavviare la procedura guidata di messa in servizio, come è stato fatto al primo avvio della centrale. Non si tratta di un reset di fabbrica: verranno riproposti i valori già inseriti. Per eseguire un reset di fabbrica, utilizzare l'azione dedicata.  |
|  | Reset di fabbrica                   | Permette di riavviare la centrale alle impostazioni di fabbrica. Sarà necessaria una nuova messa in servizio.  |
|  | Valori reali                        | Permette di visualizzare in tempo reale i parametri chiave della centrale in funzione: setpoint di portata, tensione dei motori, temperature delle sonde) per una rapida diagnostica di manutenzione.  |

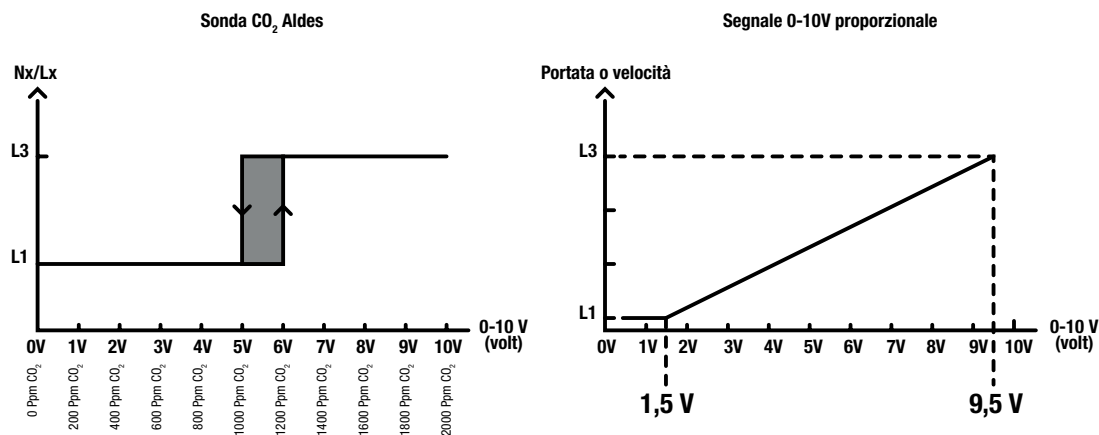


## 6.5. Comportamento della centrale

Funzione anti-gelo



## Comando tramite segnale 0-10V



## Funzionamento del bypass

Il bypass di InspirAIR® Side è controllato al 100% automaticamente dalla centrale in funzione della stagione rilevata e delle temperature dell'aria all'interno e all'esterno dell'abitazione. Quando si attiva la modalità bypass, vengono attivate 2 serrande per consentire ai flussi di non incrociarsi nello scambiatore: un flusso passa attraverso la metà inferiore dello scambiatore, mentre l'altro flusso passa attraverso la parte superiore. Questa soluzione tecnica innovativa fa sì che l'aria immessa nell'abitazione non venga preriscaldata.

## Rilevamento della stagione

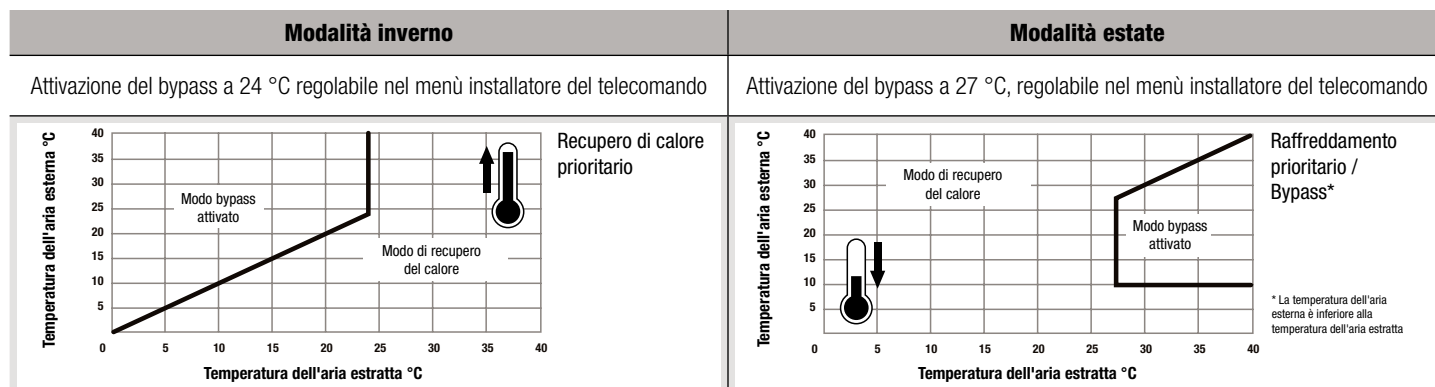
La centrale rileva la stagione in corso (estate o inverno) verificando la temperatura dell'aria esterna ogni giorno a ogni ora.

- Se la T° media è > 19 °C o se la T max. è > 28 °C e la T min. > 7 °C, è estate.

- Se la T° media è < 19 °C, o se la T° massima è < 28 °C, è inverno.

La stagione viene registrata 24 ore dopo la messa in servizio della centrale.

A seconda della stagione, la centrale darà la priorità al riscaldamento dell'aria nello scambiatore in inverno e al raffreddamento in estate, come segue:



## Controllo dell'umidità (modelli DHU)

La centrale è dotata di una sonda di umidità relativa integrata nella centrale e posta sull'aria estratta dall'abitazione. Il passaggio al livello di ventilazione L3 avviene quando il valore dell'umidità dell'aria estratta aumenta improvvisamente (aumento dell'indice di varianza dell'UR superiore a 8 punti (e non %)). Il valore dell'umidità viene controllato ogni minuto. Nella modalità a portata d'aria costante, la variazione di velocità sarà graduale, fino a 5 minuti, per non disturbare le persone.

Questo incremento della portata d'aria di ventilazione dura finché il valore dell'umidità relativa si mantiene al di sopra del set-point, per un tempo massimo di 60 minuti. Dopo questo periodo, l'apparecchio tornerà alla velocità precedentemente attiva (manualmente, automaticamente o in base a un programma settimanale).

Se l'umidità è ancora elevata dopo 60 minuti di boost, il boost viene riattivato per un massimo di 60 minuti, finché l'UR non scende. Questa funzione può essere disattivata sul telecomando.

## Attivazione manuale del bypass

A partire dalla versione software 1.30, gli InspirAIR® Side e Top saranno compatibili con l'utilizzo di un pozzo canadese posto sulla presa d'aria esterna della centrale.

Quando l'installatore attiva la modalità "Bypass" nel menù installatore del telecomando, l'utente potrà confermare la stagione corrente sul telecomando e by-passare lo scambiatore nella stagione estiva.

## 6.6. Parametri e tabella Modbus InspirAIR®

| Baud rate di comunicazione         | Dati                                     | Bit di parity       | Stop | Tipo registro | Codici di accesso                                  | Tipo  | Indirizzo dello slave  |
|------------------------------------|--|---------------------|------|---------------|--|-------|--|
| 9600*, 19200, 38400, 57600, 115200 | 8<br>(fisso - non può essere modificato) | NONE*,<br>ODD, EVEN | 1*,2 | Holding (4x)  | 03: registro "Lettura"<br>16: Registro "Scrittura" | RS485 | "2" di serie<br>Personalizzabile da 1 a 99<br>con Aldes Configurator |

Valore predefinito\*

Il telecomando InspirAIR V2 è essenziale per poter regolare i parametri Modbus

Utilizzare questo codice QR per trovare la tabella Modbus completa che permette di interagire con il nostro prodotto:



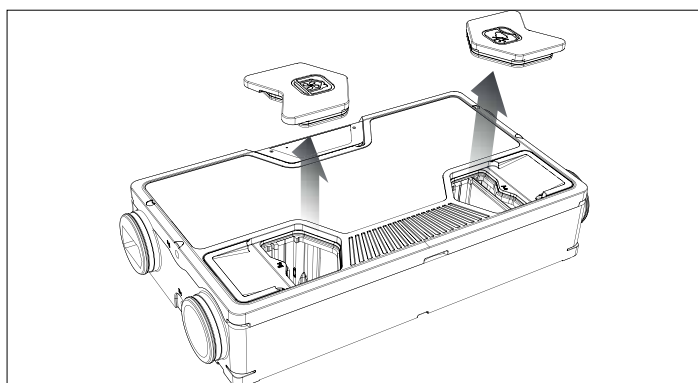
## 7. MANUTENZIONE

Non intervenire in autonomia sull'apparecchio.

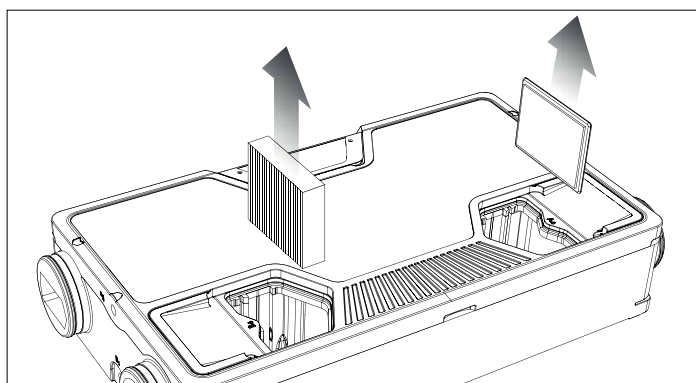
- La centrale non ha componenti che possono essere riparati dall'utente finale.
- Lo smontaggio di un componente comporta il rischio di trovarsi a contatto con tensioni elettriche pericolose.
- Togliere l'alimentazione elettrica non è in nessun caso sufficiente per proteggere le persone da eventuali scariche elettriche (condensatori).
- In presenza di rumori anomali, odori o fumo provenienti dall'apparecchio, togliere l'alimentazione elettrica e contattare il proprio installatore/manutentore.
- Prima di un'eventuale pulizia, togliere l'alimentazione elettrica dell'apparecchio.
- Per pulire l'apparecchio non utilizzare liquidi detergenti aggressivi o solventi.
- Per pulire le bocchette d'aria non utilizzare sistemi a pressione. Rischio di danneggiamento dello scambiatore e di far entrare acqua nei circuiti elettrici.

### 7.1. Manutenzione dei filtri - Intervento consentito all'utente finale

Una volta ogni 6 mesi (intervallo regolabile tra 6 e 12 mesi), il telecomando avverte l'utente di effettuare la manutenzione del filtro. L'effettiva necessità di eseguire questa operazione può variare in base alle condizioni ambientali interne ed esterne. Pulire i filtri con un aspirapolvere. Premere il pulsante dedicato per 1 secondo per azzerare il timer del filtro. Sostituire i filtri almeno ogni anno.



Aprire lo sportello del filtro



Estrarre i filtri e sostituirli con altri nuovi

#### Filtri di primo equipaggiamento

Ecco i filtri installati come primo equipaggiamento nei vari modelli InspirAIR Top:

| Modello          | Filtro dell'aria immessa in ambiente (lato A) | Filtro dell'aria estratta dall'abitazione (lato B) |
|------------------|---|--|
| Side 150 Prima   | Filtro "Polveri" - Coarse 65% (ex-G4)         | Filtro "Polveri" - Coarse 65% (ex-G4)              |
| Side 180 Classic | Filtro "Particolato" ePM10 50% (ex-M5)        | Filtro "Polveri" - Coarse 65% (ex-G4)              |
| Side 300 Classic | Filtro "Particolato" ePM10 50% (ex-M5)        | Filtro "Polveri" - Coarse 65% (ex-G4)              |

#### Riferimenti dei filtri

Per semplificare l'acquisto dei filtri sostitutivi sono disponibili "kit filtri di primo equipaggiamento". Comprendono, per ogni modello InspirAIR Side esistente, 1 filtro per l'immissione e 1 filtro per l'estrazione dall'abitazione:

| Articolo | Descrizione                           | Per l'immissione verso l'abitazione    | Per l'estrazione proveniente dall'abitazione |
|----------|---------------------------------------|--|--|
| 11027055 | KIT FILTRI INSPIRAIR SIDE 150 PRIMA   | Filtro "Polveri" - Coarse 65% (ex-G4)  | Filtro "Polveri" - Coarse 65% (ex-G4)        |
| 11027056 | KIT FILTRI INSPIRAIR SIDE 180 CLASSIC | Filtro "Particolato" ePM10 50% (ex-M5) | Filtro "Polveri" - Coarse 65% (ex-G4)        |
| 11027058 | KIT FILTRI INSPIRAIR SIDE 300 CLASSIC | Filtro "Particolato" ePM10 50% (ex-M5) | Filtro "Polveri" - Coarse 65% (ex-G4)        |

#### Filtri ad alta efficienza disponibili come accessori

Esperta in qualità dell'aria interna, Aldes offre una gamma di filtri con diversi livelli di efficienza

|              | Articolo  | Descrizione                                    | Livello di filtrazione |
|--------------|-----------|--|------------------------|
| Side 150-180 | 11027060* | Filtro Particolato fine INSPIRAIR SIDE 150-180 | ePM10 >85% / ePM1 50%  |
|              | 11027061* | Filtro Batteri INSPIRAIR SIDE 150-180          | ePM1 80%               |
|              | 11027062* | Filtro COV INSPIRAIR SIDE 150-180              | ePM10 > 85% / ePM1 50% |

|          |           |  |                        |
|----------|-----------|--|------------------------|
| Side 300 | 11027064* | Filtro Particolato fine INSPIRAIR SIDE 300 | ePM10 >85% / ePM1 50%  |
|          | 11027065* | Filtro Batteri INSPIRAIR SIDE 300          | ePM1 80%               |
|          | 11027066* | Filtro COV INSPIRAIR SIDE 300              | ePM10 > 85% / ePM1 50% |

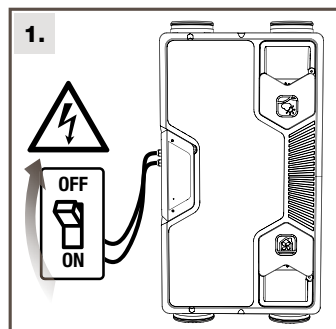
\*È compreso un "pre-filtro" polveri da installare a monte del filtro ad alta efficienza, per prolungare la durata di quest'ultimo.

## 7.2. Pulizia dello scambiatore - Intervento riservato ai professionisti

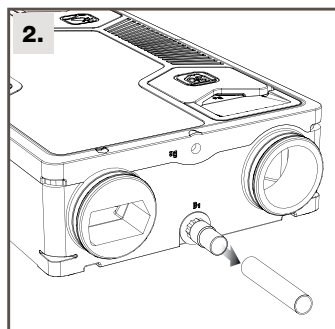
Pulire lo scambiatore ogni 2 anni con un aspirapolvere. L'effettiva necessità di questa operazione può variare in base alle condizioni ambientali interne ed esterne e alla frequenza di pulizia del filtro.

Non è necessario rimuovere lo scambiatore per pulirlo correttamente.

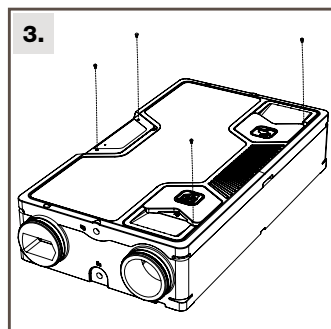
Durata indicativa di questa operazione: meno di 20 minuti.



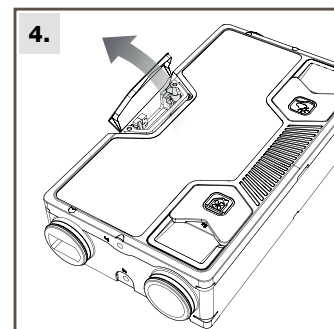
1. Togliere l'alimentazione elettrica del prodotto



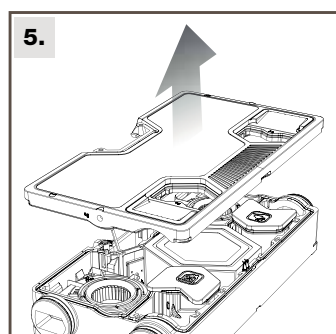
2. Se il prodotto è installato a soffitto scollegare lo scarico condensa



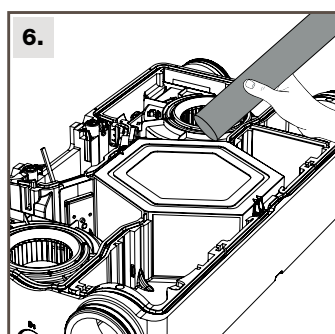
3. Svitare le 4 viti che tengono in posizione il coperchio



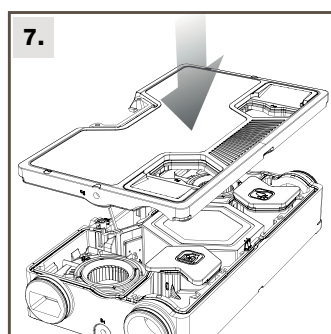
4. Aprire l'alloggiamento della scheda elettronica



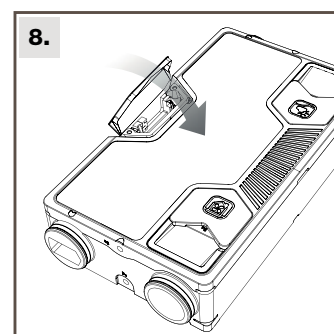
5. Togliere il coperchio del prodotto



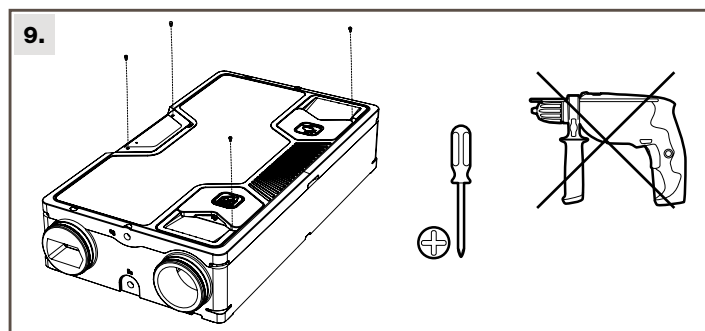
6. Pulire lo scambiatore con un aspirapolvere



7. Riposizionare il coperchio, premendo con forza prima su tutto il perimetro e poi al centro del coperchio

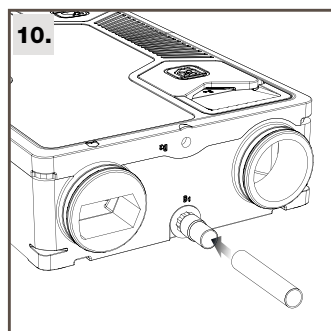


8. Richiudere e avvitare l'alloggiamento della scheda elettronica

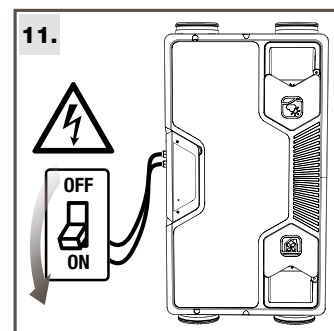


9. Riavvitare le 4 viti del coperchio

⚠ È assolutamente vietato stringere queste viti con un avvitatore. È necessario un cacciavite manuale per evitare di danneggiare gli inserti del prodotto.



10. Ricollegare lo scarico della condensa



11. Riaccendere l'unità

## 7.3. Altre operazioni di manutenzione

Il documento Aldes "Guida d'intervento" descrive in dettaglio le seguenti operazioni di manutenzione:

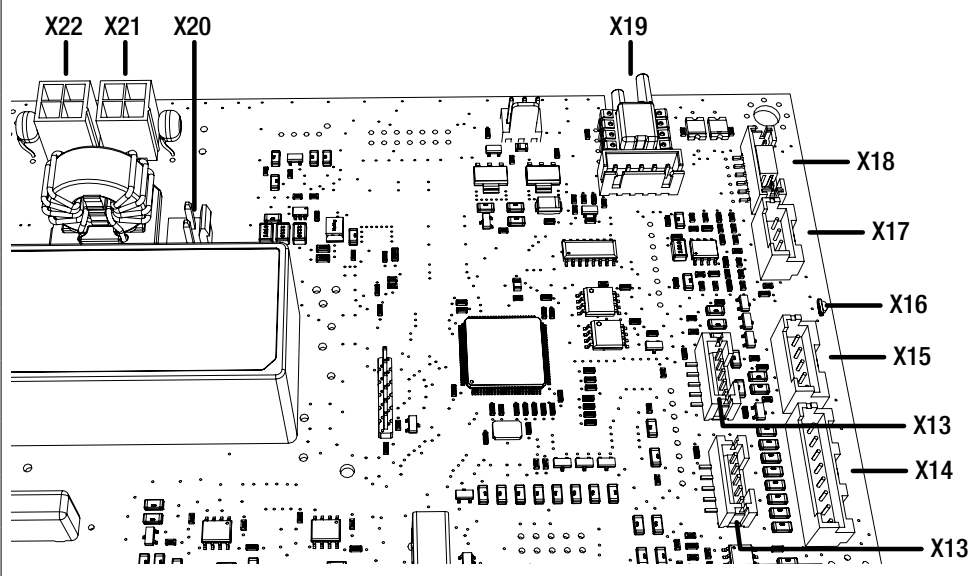
- sostituzione della scheda elettronica
- sostituzione dei motori
- sostituzione delle sonde di temperatura

### 7.4. Malfunzionamento del prodotto

| N°  | Diagnosi  | Rimedio  |
|-----|---|--|
| 49  | ID prodotto assente   | Inserire l'ID prodotto   |
| 50  | Prodotto non configurato  | Verificare che sia stata effettuata la configurazione del prodotto (almeno la modalità di funzionamento e la scelta A/B)   |
| 70  | Contatto pulito ventilatore a tetto attivato                    | Verificare lo stato del contatto pulito  |
| 72  | Guasto della sonda UR   | Verificare che il suo valore sia coerente con le altre sonde del prodotto  |
| 76  | Guasto della sonda CO2 del telecomando                          | Sostituire il telecomando  |
| 81  | Nessuna BCA rilevata  | - Verificare il cablaggio della porta BCA Bus<br>- Verificare la coerenza ohmica della sonda T° di immissione (sotto)  |
| 83  | Preriscaldamento BCA est - La resistenza non riscalda           | Verificare che i valori delle sonde di T° interessate aumentino  |
| 85  | Funzionamento BCA post-riscaldamento                            | Verificare la corretta installazione   |
| 90  | Test KO della serranda tagliafuoco                              | Verificare che il test della serranda tagliafuoco sia OK   |
| 91  | Serranda tagliafuoco attivata                                   | Verificare la posizione della pala delle serrande  |
| 182 | Errore motoventilatore estrazione scollegato o motore fuori uso | - Consultare il diagramma di flusso dei guasti per l'allarme 182/183 (vedere la guida di assistenza post-vendita)<br>- Togliere l'alimentazione per 30 min e poi riavviare la centrale<br>- Verificare il cablaggio del motore |
| 183 | Errore motoventilatore immissione scollegato o motore fuori uso |  |
| 239 | Guasto sonda Tr sull'aria espulsa                               | - Verificare la posizione della sonda<br>- Verificare la resistenza ohmica della sonda   |
| 240 | Guasto sonda Te sull'aria esterna                               |  |
| 241 | Guasto sonda Ti sull'aria immessa                               |  |
| 243 | Guasto Tbca est   |  |
| 251 | Guasto sonda Tv sull'aria estratta (VMC)                        |  |

Tutti gli errori scompaiono con la risoluzione dell'anomalia. In caso di problema rivolgersi al centro assistenza di zona.

### 7.5. Schema dettagliato della scheda elettronica



| Riferimento | Funzione  |
|-------------|---|
| X13         | Sonde UR  |
| X14         | Sonde temperatura                                   |
| X15         | Controllo motore sinistro 0-10V                     |
| X16         | Segnale luminoso (LED)                              |
| X17         | Controllo motore destro 0-10V                       |
| X18         | Bypass  |
| X19         | Trasduttore di pressione (a seconda della versione) |
| X20         | Self  |
| X21         | Alimentazione motore destro                         |
| X22         | Alimentazione motore sinistro                       |

### 7.6. Elenco dei pezzi di ricambio

Fare riferimento al centro assistenza Aldes di zona ([https://www.aldes.it/agencies\\_types/centri-assistenza](https://www.aldes.it/agencies_types/centri-assistenza))

---

## 8. GARANZIA

### 8.1. Condizioni generali di garanzia

Fare riferimento alle condizioni generali di vendita Aldes. Il sistema deve essere installato da un professionista qualificato in conformità allo stato dell'arte, alle norme vigenti e alle istruzioni contenute nei nostri manuali. Il sistema deve essere utilizzato normalmente e sottoposto a regolare manutenzione da parte di un professionista.

### 8.2. Periodo di garanzia

Il prodotto gode della garanzia di 24 mesi. La garanzia è valida a decorrere dalla data di acquisto del prodotto; fa fede la fattura.

### 8.3. Condizioni di esclusione della garanzia

Sono esclusi dalla presente garanzia tutti i difetti di funzionamento dell'impianto legati all'inosservanza delle raccomandazioni del produttore, tra cui l'assenza di un sifone idraulico, il mancato rispetto delle norme e dei regolamenti in vigore e l'assenza di manutenzione.

## 9. SCHEDA ERP



| Marchio commerciale fornitore  | Aldes InspirAIR®                    |                                     |                                     |                                     |
|--|-------------------------------------|-------------------------------------|-------------------------------------|-------------------------------------|
| Descrizione  | Side 150 Prima                      | Side 180 Classic                    | Side 180 Classic DHU                | Side 180 Classic ERV DHU            |
| Articoli   | 11027130                            | 11027131<br>11027137                | 11027132                            | 11027133                            |
| Classe energetica - Clima medio  | A                                   | A                                   | A                                   | A                                   |
| Clima medio - SEC - Consumo energetico specifico (kWh/m <sup>2</sup> anno)               | -36,94                              | -35,84                              | -38,80                              | -37,58                              |
| Clima freddo - SEC - Consumo energetico specifico (kWh/m <sup>2</sup> anno)              | -74,15                              | -73,06                              | -76,66                              | -75,44                              |
| Clima caldo - SEC - Consumo energetico specifico (kWh/m <sup>2</sup> anno)               | -12,98                              | -11,89                              | -14,48                              | -13,26                              |
| Tipologia dichiarata   | RVU                                 | RVU                                 | RVU                                 | RVU                                 |
| Tipo di flusso   | Unità di ventilazione bidirezionale | Unità di ventilazione bidirezionale | Unità di ventilazione bidirezionale | Unità di ventilazione bidirezionale |
| Tipo di motore installato o previsto   | 4/ Velocità variabile               | 4/ Velocità variabile               | 4/ Velocità variabile               | 4/ Velocità variabile               |
| Tipo di sistema di recupero di calore  | Recupero                            | Recupero                            | Recupero                            | Recupero                            |
| Rendimento termico di recupero di calore (%)   | 87                                  | 87                                  | 87                                  | 79                                  |
| Portata massima di URV (m <sup>3</sup> /h)   | 150                                 | 180                                 | 180                                 | 180                                 |
| Potenza elettrica assorbita a Qmax (W)   | 52                                  | 65                                  | 65                                  | 75                                  |
| LwA - Livello di potenza acustica (dB)   | 47,1                                | 50,9                                | 50,9                                | 53,7                                |
| Portata di riferimento (m <sup>3</sup> /s)   | 0,029                               | 0,035                               | 0,035                               | 0,035                               |
| Differenza di pressione di riferimento (Pa)  | 50                                  | 50                                  | 50                                  | 50                                  |
| SPI (W/m <sup>3</sup> /h)  | 0,23                                | 0,26                                | 0,26                                | 0,32                                |
| Fattore di regolazione (%)   | 1                                   | 1                                   | 0,85                                | 0,85                                |
| Tipologia di regolazione   | Controllo manuale                   | Controllo manuale                   | Central demand control              | Central demand control              |
| Tasso di trafilamento interno max in depressione dichiarato per DF (%)                   | 3,1                                 | 2,2                                 | 2,2                                 | 2,5                                 |
| Tasso di trafilamento interno max in sovrappressione dichiarato per DF (%)               | 3,3                                 | 2                                   | 2                                   | 2,3                                 |
| Tasso di trafilamento esterno max in depressione dichiarato per SF e DF (%)              | 4,3                                 | 3,3                                 | 3,3                                 | 2,8                                 |
| Tasso di trafilamento esterno max in sovrappressione dichiarato per SF e DF (%)          | 4,5                                 | 4,5                                 | 4,5                                 | 4,6                                 |
| Tasso di miscela delle unità DF decentrali senza canalizzazioni (%)                      | NA                                  | NA                                  | NA                                  | NA                                  |
| Posizione dell'allarme visivo  | vedi manuale                        | vedi manuale                        | vedi manuale                        | vedi manuale                        |
| Descrizione dell'allarme visivo  | vedi manuale                        | vedi manuale                        | vedi manuale                        | vedi manuale                        |
| Sostituzione regolare dei filtri per le prestazioni e l'efficienza energetica dell'unità | vedi manuale                        | vedi manuale                        | vedi manuale                        | vedi manuale                        |
| Istruzioni di installazione degli ingressi di aria esterna                               | NA                                  | NA                                  | NA                                  | NA                                  |
| Sensibilità del flusso d'aria alle variazioni di pressione a + 20 Pa                     | NA                                  | NA                                  | NA                                  | NA                                  |
| Sensibilità del flusso d'aria alle variazioni di pressione a - 20 Pa                     | NA                                  | NA                                  | NA                                  | NA                                  |
| Tenuta all'aria interna/esterna (m <sup>3</sup> /h)                                      | NA                                  | NA                                  | NA                                  | NA                                  |
| Consumo annuo di elettricità - CEA (kWh elettricità/anno)                                | 304                                 | 348                                 | 257                                 | 305                                 |
| Clima medio - EAC - Risparmio annuale di riscaldamento (kWh energia primaria/anno)       | 4454                                | 4454                                | 4521                                | 4521                                |
| Clima freddo - EAC - Risparmio annuale di riscaldamento (kWh energia primaria/anno)      | 8714                                | 8714                                | 8845                                | 8845                                |
| Clima caldo - EAC - Risparmio annuale di riscaldamento (kWh energia primaria/anno)       | 2014                                | 2014                                | 2045                                | 2045                                |



| Marchio commerciale fornitore  | Aldes InspirAIR®                    |                                     |                                     |
|--|-------------------------------------|-------------------------------------|-------------------------------------|
| Descrizione  | Side 300 Classic                    | Side 300 Classic DHU                | Side 300 Classic ERV DHU            |
| Articoli   | 11027134<br>11027138                | 11027135                            | 11027136                            |
| Classe energetica - Clima medio  | A                                   | A                                   | A                                   |
| Clima medio - SEC - Consumo energetico specifico (kWh/m <sup>2</sup> anno)               | -36,46                              | -39,25                              | -38,20                              |
| Clima freddo - SEC - Consumo energetico specifico (kWh/m <sup>2</sup> anno)              | -73,68                              | -77,10                              | -76,06                              |
| Clima caldo - SEC - Consumo energetico specifico (kWh/m <sup>2</sup> anno)               | -12,51                              | -14,93                              | -13,88                              |
| Tipologia dichiarata   |                                     |                                     |                                     |
| Tipo di flusso   | Unità di ventilazione bidirezionale | Unità di ventilazione bidirezionale | Unità di ventilazione bidirezionale |
| Tipo di motore installato o previsto   | 4/ Velocità variabile               | 4/ Velocità variabile               | 4/ Velocità variabile               |
| Tipo di sistema di recupero di calore  | Recupero                            | Recupero                            | Recupero                            |
| Rendimento termico di recupero di calore (%)   | 86                                  | 86                                  | 79                                  |
| Portata massima di URV (m <sup>3</sup> /h)   | 300                                 | 300                                 | 300                                 |
| Potenza elettrica assorbita a Qmax (W)   | 135                                 | 135                                 | 160                                 |
| LwA - Livello di potenza acustica (dB)   | 51,2                                | 51,2                                | 53,1                                |
| Portata di riferimento (m <sup>3</sup> /s)   | 0,058                               | 0,058                               | 0,058                               |
| Differenza di pressione di riferimento (Pa)  | 50                                  | 50                                  | 50                                  |
| SPI (W/m <sup>3</sup> /h)  | 0,24                                | 0,24                                | 0,29                                |
| Fattore di regolazione (%)   | 1                                   | 0,85                                | 0,85                                |
| Tipologia di regolazione   | Controllo manuale                   | Central demand control              | Central demand control              |
| Tasso di trafilamento interno max in depressione dichiarato per DF (%)                   | 1,7                                 | 1,7                                 | 1,3                                 |
| Tasso di trafilamento interno max in sovrappressione dichiarato per DF (%)               | 1,7                                 | 1,7                                 | 1,2                                 |
| Tasso di trafilamento esterno max in depressione dichiarato per SF e DF (%)              | 2,1                                 | 2,1                                 | 1,5                                 |
| Tasso di trafilamento esterno max in sovrappressione dichiarato per SF e DF (%)          | 2,4                                 | 2,4                                 | 1,5                                 |
| Tasso di miscela delle unità DF decentrali senza canalizzazioni (%)                      | NA                                  | NA                                  | NA                                  |
| Posizione dell'allarme visivo  | vedi manuale                        | vedi manuale                        | vedi manuale                        |
| Descrizione dell'allarme visivo  | vedi manuale                        | vedi manuale                        | vedi manuale                        |
| Sostituzione regolare dei filtri per le prestazioni e l'efficienza energetica dell'unità | vedi manuale                        | vedi manuale                        | vedi manuale                        |
| Istruzioni di installazione degli ingressi di aria esterna                               | NA                                  | NA                                  | NA                                  |
| Sensibilità del flusso d'aria alle variazioni di pressione a + 20 Pa                     | NA                                  | NA                                  | NA                                  |
| Sensibilità del flusso d'aria alle variazioni di pressione a - 20 Pa                     | NA                                  | NA                                  | NA                                  |
| Tenuta all'aria interna/esterna (m <sup>3</sup> /h)                                      | NA                                  | NA                                  | NA                                  |
| Consumo annuo di elettricità - CEA (kWh elettricità/anno)                                | 323                                 | 239                                 | 280                                 |
| Clima medio - EAC - Risparmio annuale di riscaldamento (kWh energia primaria/anno)       | 4454                                | 4521                                | 4521                                |
| Clima freddo - EAC - Risparmio annuale di riscaldamento (kWh energia primaria/anno)      | 8714                                | 8845                                | 8845                                |
| Clima caldo - EAC - Risparmio annuale di riscaldamento (kWh energia primaria/anno)       | 2014                                | 2045                                | 2045                                |





## INDHOLDSFORTEGNELSE

|  |            |
|--|------------|
| <b>1. FORORD</b> .....                                     | <b>123</b> |
| <b>2. SIKKERHEDSINSTRUKTIONER</b> .....                    | <b>123</b> |
| 2.1. Generelle instruktioner .....                         | 123        |
| 2.2. Mekaniske risici.....                                 | 123        |
| 2.3. Elektriske risici .....                               | 123        |
| <b>3. GENERELLE OPLYSNINGER</b> .....                      | <b>124</b> |
| 3.1. Produktspecifikationer .....                          | 124        |
| <b>4. INSTALLATIONSVEJLEDNING</b> .....                    | <b>125</b> |
| 4.1. Transport / Udpakning .....                           | 125        |
| 4.2. Krav til omgivelserne.....                            | 125        |
| 4.3. Krav til montering.....                               | 125        |
| 4.4. Lufttilslutninger.....                                | 126        |
| 4.5. Anbefalinger til kanaltilslutninger .....             | 126        |
| 4.6. Valg af konfiguration A, B.....                       | 126        |
| 4.7. El-tilslutninger .....                                | 127        |
| 4.8. Elektroniske forbindelser.....                        | 127        |
| <b>5. INSTALLATION</b> .....                               | <b>128</b> |
| 5.1. Installation i loft .....                             | 128        |
| 5.2. Installation på gulv .....                            | 129        |
| 5.3. Tilslutning af vandlås .....                          | 129        |
| <b>6. OPSTART OG JUSTERING</b> .....                       | <b>130</b> |
| 6.1. Før du starter enheden.....                           | 130        |
| 6.2. Kom godt i gang .....                                 | 130        |
| 6.3. Guide til idriftsættelse .....                        | 130        |
| 6.4. Menustruktur på fjernbetjeningen til InspirAIR® ..... | 131        |
| 6.5. Afisningsstrategi .....                               | 133        |
| 6.6. InspirAIR® Modbus-parametre og tabel .....            | 134        |
| <b>7. VEDLIGEHOLDELSE</b> .....                            | <b>138</b> |
| 7.1. Udskiftning af filtre .....                           | 138        |
| 7.2. Rengøring af veksleren .....                          | 139        |
| 7.3. Andre vedligeholdelsesoperationer.....                | 139        |
| 7.4. Alarmliste .....                                      | 140        |
| 7.5. Tilslutnings diagram .....                            | 140        |
| <b>8. GARANTI</b> .....                                    | <b>141</b> |
| 8.1. Generelle garantibetingelser .....                    | 141        |
| 8.2. Garantens varighed.....                               | 141        |
| 8.3. Hvad er ikke omfattet af garanti .....                | 141        |
| <b>9. TEKNISKE SPECIFIKATIONER</b> .....                   | <b>142</b> |

## 1. FORORD

Tak fordi du valgte et ALDES/Exhausto-produkt. Vi anbefaler, at du læser dette dokument omhyggeligt og følger instruktionerne for at sikre, at din enhed fungerer optimalt. Vi kan ikke holdes ansvarlig som producent for forkert brug af enheden, manglende eller forkert vedligeholdelse af denne eller forkert installation af enheden. For konstant at forbedre kvaliteten af vores produkter forbeholder ALDES/EXHAUSTO sig retten til når som helst at ændre egenskaberne angivet i dette dokument.

## 2. SIKKERHEDSINSTRUKTIONER

### 2.1. Generelle instruktioner



Læses omhyggeligt inden installation og opstart af enheden. Skal opbevares i hele enhedens levetid.

#### FORHOLDSREGLER OG BEGRÆNSNINGER VED BRUG:

- Denne enhed er udelukkende beregnet til hjemmebrug, til udskiftning af luften i en bolig, i et mekanisk ventilationssystem.
- Denne enhed må aldrig anvendes i nærheden af brændbare stoffer eller dampe som f.eks. alkohol, insektmidler eller benzin.
- Producenten kan ikke holdes ansvarlig og påtager sig intet ansvar for skader på personer eller ejendom som følge af uhensigtsmæssig brug.

#### Personbeskyttelse:

- Denne enhed er ikke beregnet til at blive brugt af personer (herunder børn) med nedsatte fysiske, sensoriske eller mentale evner eller af personer, der mangler erfaring eller viden, medmindre de er blevet overvåget eller instrueret i brugen af enheden af en person, der er ansvarlig for deres sikkerhed. Man skal holde børn under opsyn for at sikre, at de ikke leger med enheden.

#### Forholdsregler ved installation og vedligeholdelse:

- Enheden må ikke installeres i rum med en temperatur på over 60 °C. - Den elektriske tilslutning skal foretages af en fagmand i overensstemmelse med standarden NF C 15-100.
- Før opstart skal alle rør og afløb være tilsluttet.
- Ledninger skal fastgøres med de aflastninger der er på enheden.
- Sluk for strømforsyningen før enhver form for vedligeholdelse eller rengøring, og sørg for, at enheden ikke kan tændes ved et uheld.
- Brug kun originale reservedele fra producenten.

### 2.2. Mekaniske risici

Tilslut altid luftkanalerne til enheden, før du tilslutter strømforsyningen. Det sikrer, at det ikke er muligt at røre ved motorerne, når enheden kører.

### 2.3. Elektriske risici

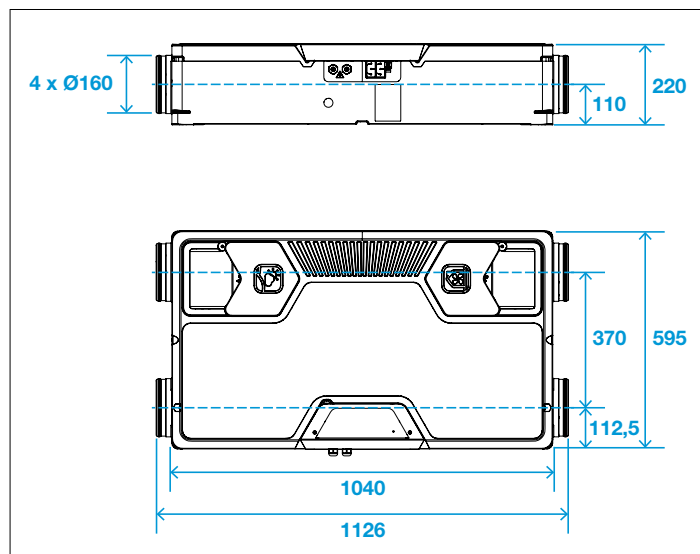
Enheden må ikke overdrages til brugeren før at det grønne dæksel er monteret og låget er påsat.

### 3. GENERELLE OPLYSNINGER

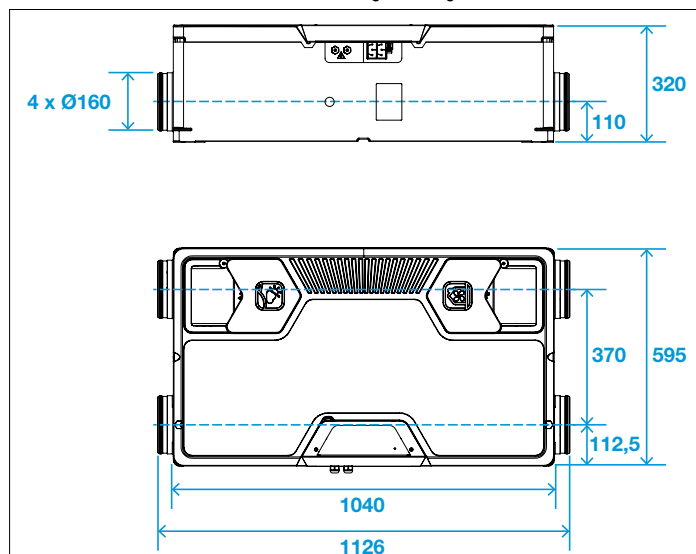
#### 3.1. Produktspecifikationer

Vægt og dimensioner

Side 180 - Vægt = 12 kg



Side 300 - Vægt = 14 kg



| Betegnelse                 | Elektriske egenskaber             |          |       |             | Ventilationsapplikationer |                          |  |
|----------------------------|-----------------------------------|----------|-------|-------------|---------------------------|--------------------------|--|
|                            | Forsyning                         | Klasse   | IP    | Maks. strøm | Maks. effekt              | Min. justerbar luftstrøm | Maks. justerbar luftstrøm (maks. 150 pa) |
| Side 180 Classic (DHU)     | 230 V +/- 10%<br>50/60 Hz +/- 10% | Klasse I | IP 22 | 1,2 A       | 135 W                     | 40 m <sup>3</sup> /time  | 180 m <sup>3</sup> /time                 |
| Side 180 Classic (DHU) ERV |                                   |          |       | 1,2 A       | 135 W                     | 40 m <sup>3</sup> /time  | 180 m <sup>3</sup> /time                 |
| Side 300 Classic (DHU)     |                                   |          |       | 1,8 A       | 240 W                     | 60 m <sup>3</sup> /time  | 300 m <sup>3</sup> /time                 |
| Side 300 Classic (DHU) ERV |                                   |          |       | 1,8 A       | 240 W                     | 60 m <sup>3</sup> /time  | 300 m <sup>3</sup> /time                 |

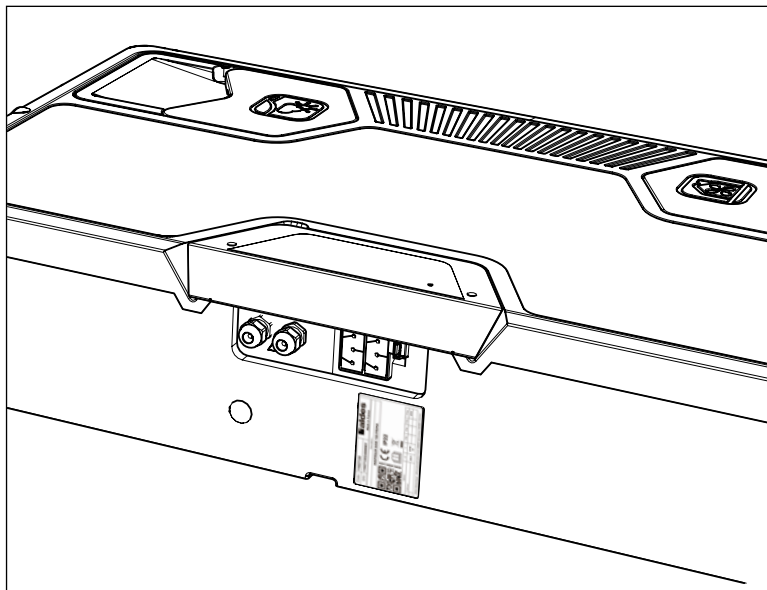
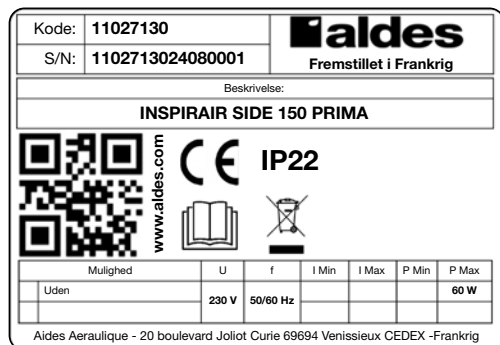
#### Liste over tilbehør, der kan tilsluttes enheden

InspirAIR®-side-enheden kan fungere med forskelligt tilbehør, der er koblet til printkortet:

| Vare      | Betegnelse  | Kontrol/styring   | Strømforsyning                |
|-----------|---|---|-------------------------------|
| A11023481 | Betjeningspanel til InspirAir                     | Tilsluttet og drevet af enheden - fjernbetjeningsforbindelse (X4)   |                               |
| A11023386 | WAP kommunikations modul                          | Tilsluttet og forsynet med strøm fra enheden - USB-forbindelse (X5) |                               |
| A11023225 | Forvarmeflade, kanalmonteret - 1,5KW <sup>®</sup> | Styring via IBus-indgang  | Separat strømforsyning, 230 V |
| A11023487 | Eftervarmeflade, kanalmonteret - 0,3KW            | Styring via IBus-indgang  | Separat strømforsyning, 230 V |
| A11023489 | Brandautomatik Kit til InspirAir                  | Styring via IBus-indgang  | Separat strømforsyning, 230 V |

**Fast plade**

Hver model har sit eget typeskilt afhængigt af dens ydeevne og dens certificeringer og mærker. Her er et repræsentativt eksempel:



**Serienummer**

11027106 00 00 0001

- Produktkode: 8 cifre
- År: 2 cifre
- Uge: 2 cifre
- Inkrementelt nummer: 4 cifre

Produktets serienummer er tilgængeligt:

- på emballagen
- på produktet (placeret under elektronikortets kabinet nær tilslutningsterminalblokken)
- tilgængelig via Aldes Configurator og i fjernbetjeningen Informationsmenu > Produkt-ID

**4. INSTALLATIONSVEJLEDNING**

**4.1. Transport / udpakning**

Ved modtagelsen skal du kontrollere produktets tilstand og tage eventuelle forbehold over for transportøren på fragtbrevet. Levering omfatter mindst:

- Enheden og et monteringsbeslag for loft montering
- Dokumentation
- Stuts for tilslutning af Siphon /vandlås. (Siphon / Vandlås sælges som tilbehør)

**Vigtigt bortskaf emballagen til genanvendelse.**

Den tilladte opbevarings- og transporttemperatur ligger mellem -20 og +60 °C.

**4.2. Krav til omgivelserne**

Produktet og kanalerne skal installeres i et opvarmet rum for at garantere optimal termisk ydeevne og for at forhindre, at der dannes kondens.

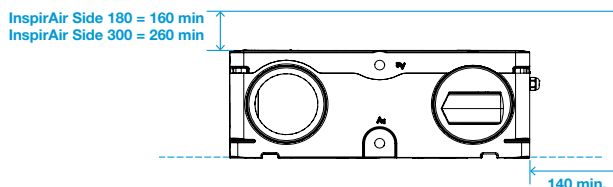
| Rumtype                            | Rumtemperaturens variationsinterval i løbet af året | Indvirkning på driften af enheden  |
|------------------------------------|---|--|
| Isoleret og opvarmet rum i boligen | +15 - +25 °C  | <b>Optimal installation:</b><br>Garanteret termisk ydeevne<br>Nem adgang til regelmæssige filterskift                        |
| Isoleret loftsrums/garage          | +10 - +35 °C  | <b>Tilfredsstillende installation:</b><br>Reduceret termisk ydeevne<br>Mere problematisk adgang til regelmæssige filterskift |
| Uisoleret loftsrums/garage         | -10 - +50 °C  | <b>Egnet installation:</b><br>Begrænset termisk ydeevne.<br>Mere problematisk adgang til regelmæssige filterskift.           |

Systemet må ikke placeres i et rum, hvor der er risiko for eksplosion på grund af gas, dampe eller støv. Kondens skal drænes ved hjælp af kondens afløbet. Det anbefales ikke at installere enheden i områder med høj luftfugtighed. Den elektriske installation skal passe til enhedens maksimale effekt (se punkt 3.1.). Placering og fastgørelse skal sikre minimal adgang til vedligeholdelse

**4.3. Krav til montering**

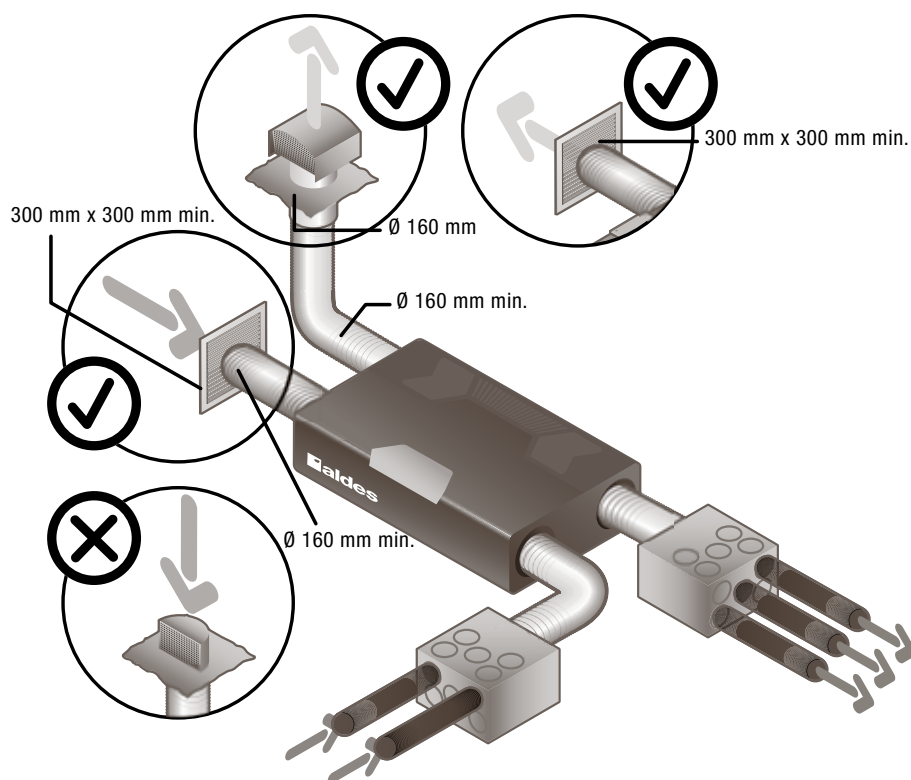
Sørg for følgende layoutområde:

Minimum 140 mm på den elektriske tilslutningsside  
160 mm minimum over låget for InspirAir Side 180  
260 mm minimum over dækslet for InspirAir Side 300  
Hvis den monteres i et nedhængt loft, er det nødvendigt med en adgangsluge for at sikre, at dækslet er frit.



## 4.4. Lufttilslutninger

Enheden er designet med 4 Ø 160 mm udtag.



## 4.5. Anbefalinger til kanaltilslutning

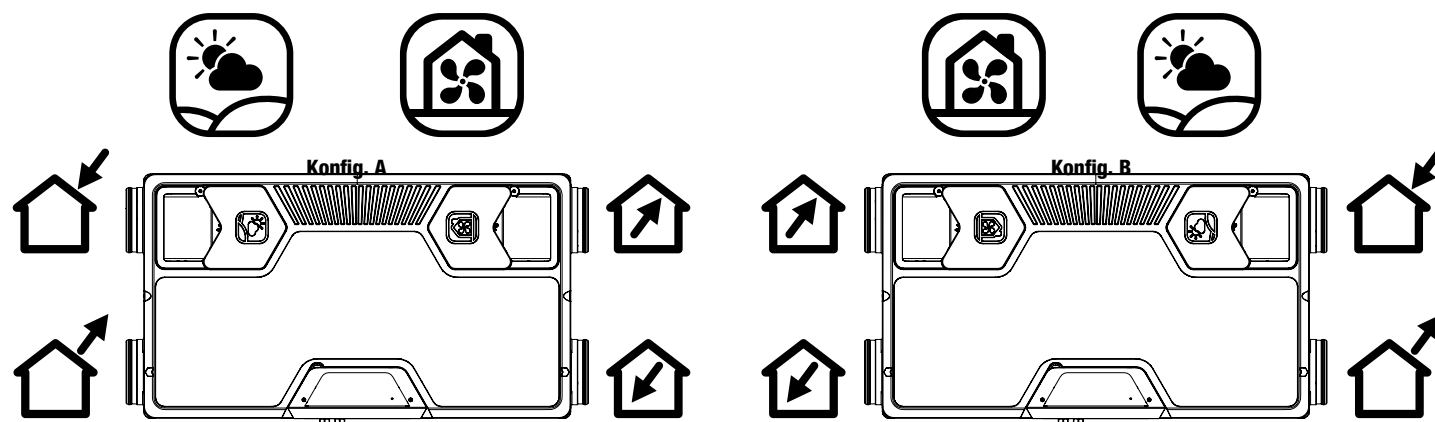
Før du starter din InspirAIR, skal du sørge for, at alle komponenter i ventilationssystemet er korrekt installeret og tilsluttet:

- friskluftindtaget skal være tilsluttet en isoleret kanal og korrekt tilsluttet et passende gitter
- kanaler til indblæsnings- og udsugningsenheder skal være isolerede og korrekt installeret
- indblæsnings- og udsugningsenhederne skal være korrekt tilsluttet
- udblæsningsluften skal tilsluttes en isoleret kanal og føres ud i det fri via et passende tagudtag.
- kondensattilslutningen skal være forsynet med en passende vandlås til undertryk

## 4.6. Valg af konfiguration A, B

Installatøren kan vælge enhedens flowretning under programmering.

Produktet leveres som standard i konfiguration A.



- For fysisk at skifte til konfiguration B:
- vælg konfiguration B ved driftsætelse
  - fysisk byt filtre og filterpropper

- Tilslut kondensafløb på den tilsvarende side

### 4.7. El-tilslutninger

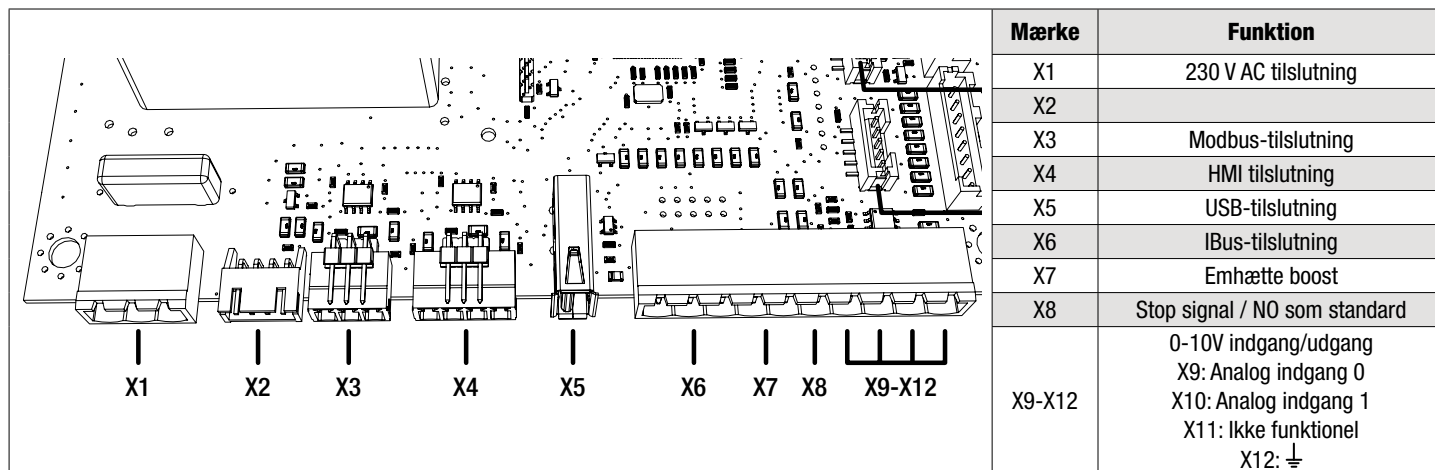
Enheden leveres med et 1,7 m langt kabel af typen 3AWG18.

Aldes/Exhausto anbefaler, at enheden tilsluttes således at den kan afbrydes.

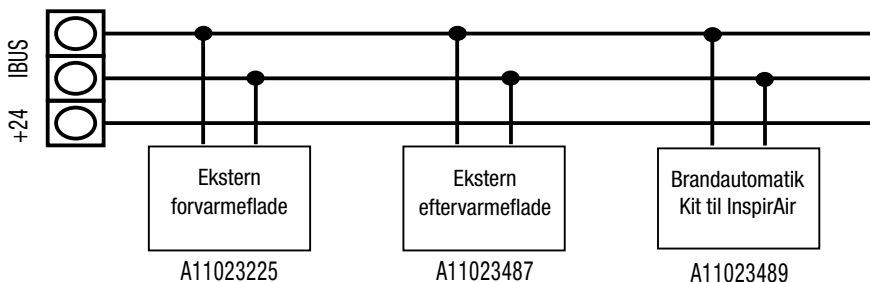
Til fjernbetjeningen InspirAIR®, skal det anvendte kabel (medfølger ikke) være af typen 4x0,22-0,5 mm<sup>2</sup>. Maksimal længde: 20,0 meter. Markeret stik X4 medfølger på printkortet på InspirAIR® Top. Ledningsdiagrammet beskriver forbindelserne mellem enheden og dets tilbehør.

### 4.8. Elektroniske forbindelser

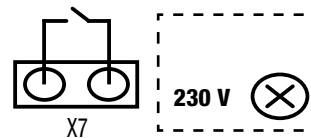
Visning af kundeforbindelserne på det elektroniske kort:



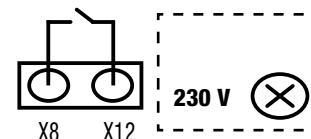
IBus-forbindelse:



Emhætte boost:



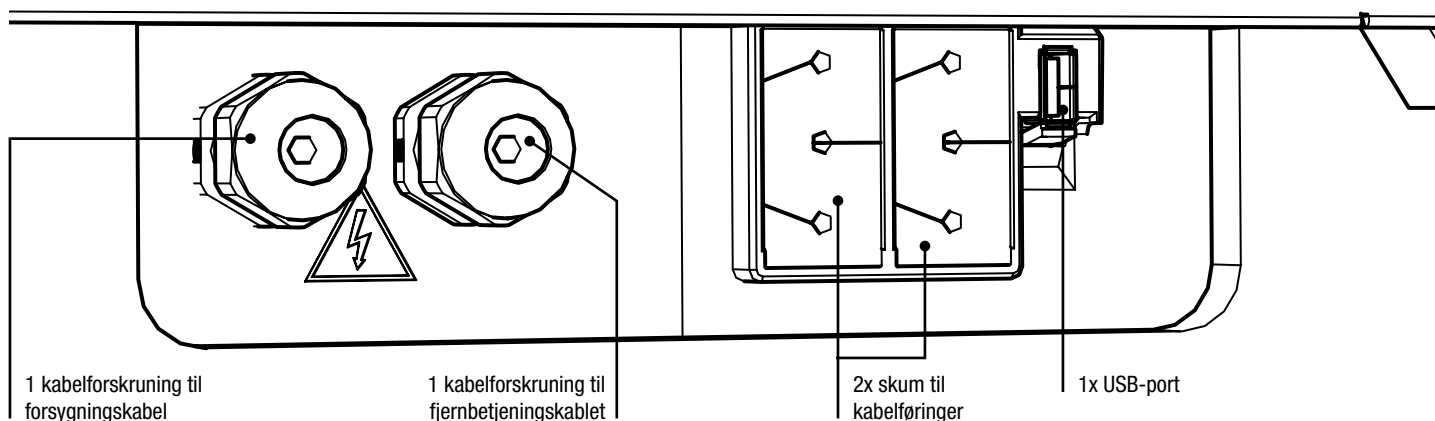
Stop signal / NO som standard



USB-forbindelse til enheden kan være nødvendig for:

- Forbindelse til Aldes Connect Box
  - Download en opdatering af produktsoftware
  - Upload af data fra enheden
- Ingen anden brug er mulig

Kassen set fra siden

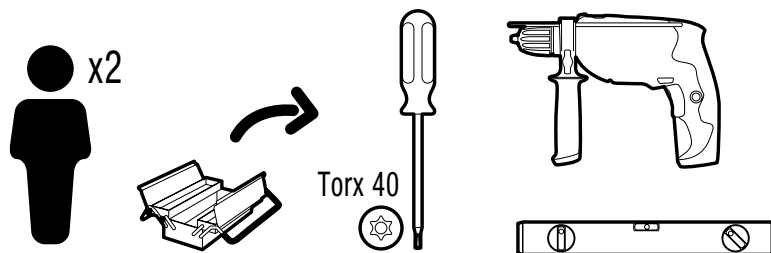


Skummet lader de andre kabler (modbus-klient, 0-10V og Ibus-indgange) at passere igennem

## 5. INSTALLATION

Produktet kan installeres i loftet eller på gulvet.

Skruer og ravplugs skal tilpasses den bærende konstruktion.

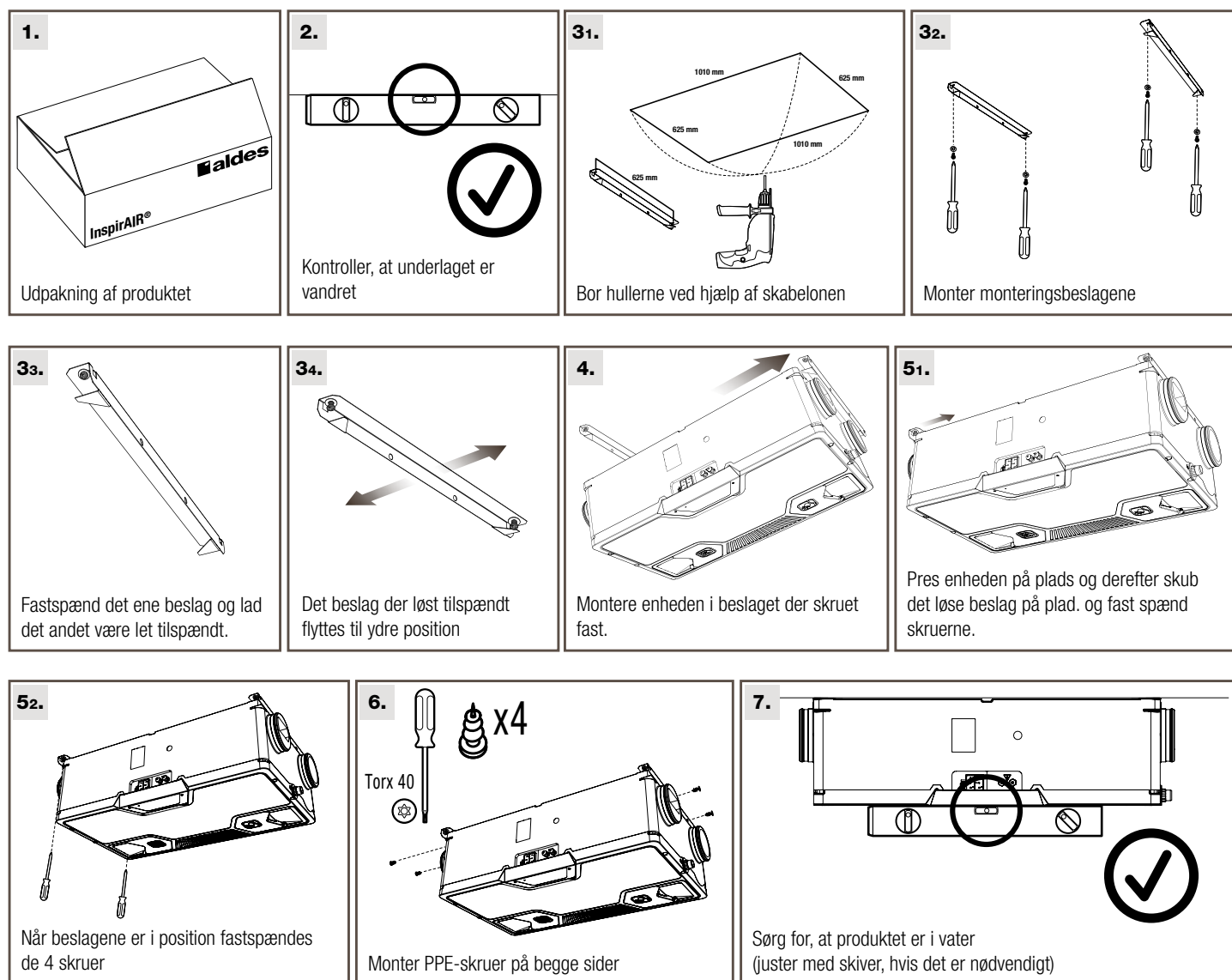


### 5.1. Installation i loft

Kan installeres af 1 person alene med loftsmonteringstilbehøret A11027073 - Quick Fix montagebeslag InspirAIR® Side.

Det anbefales, at 2 personer installerer produktet ved hjælp af de beslag, der følger med som standard.

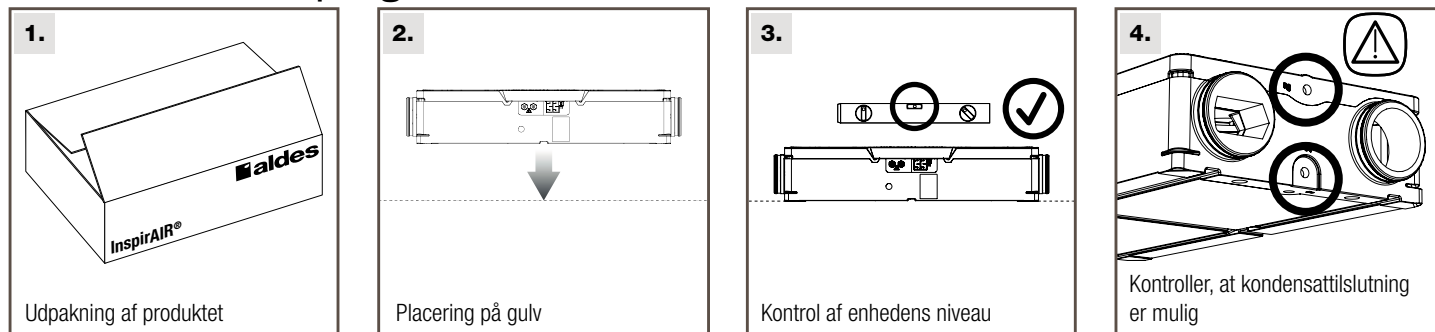
Loftmontering, standardbeslag, 2 teknikere anbefales.



Quick Fix montagebeslag fås som tilbehør med varennummer A11027073



## 5.2. Installation på gulv



## 5.3. Tilslutning af vandlås

### Placering af vandlås

Installatøren skal vælge den tilslutningsløsning, der passer bedst til anvendelsen og den valgte luftstrømningsretning (A eller B):

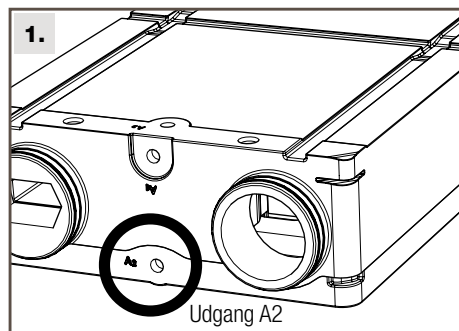
**⚠️ Vigtigt:** Hvis du laver en fejl, når du installerer fittingen, leverer Aldes/Exhausto en skumprop til at lukke det forkerte hul udefra.

**⚠️ Vigtigt:** Aldes/Exhausto anbefaler at bruge den flade siphon i lodret position A11027071.

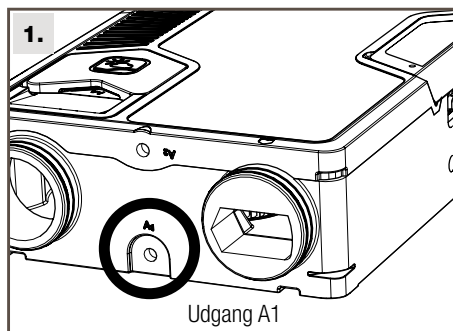
### At vælge den bedst egnede udgang

#### 5.3.1. Konfig A

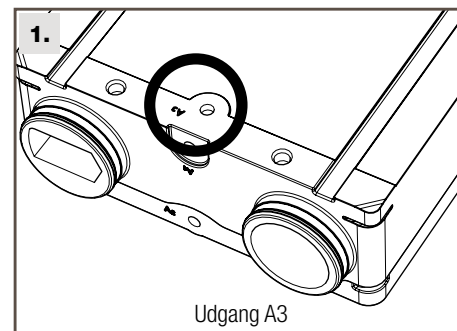
##### På loftet



##### Direkte på gulv

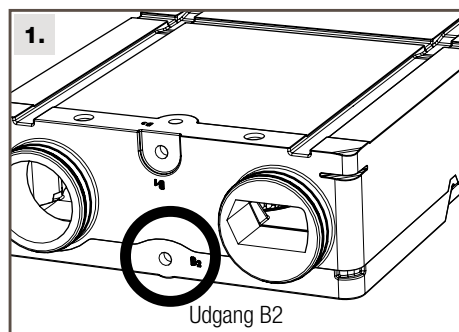


##### På gulvet på et stativ eller anden støtte

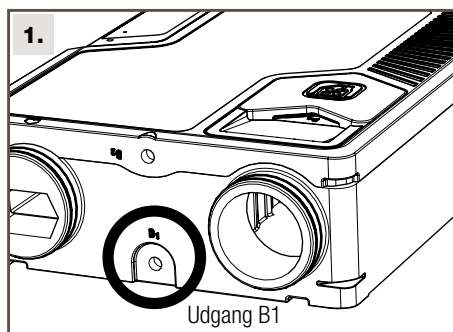


#### 5.3.2. Konfig B

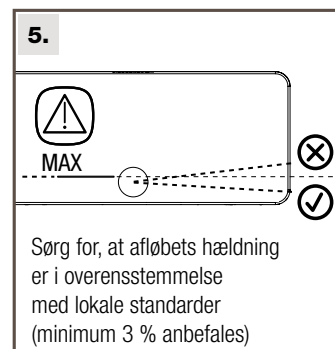
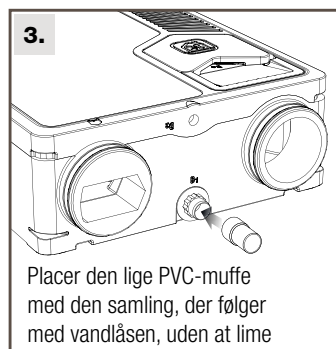
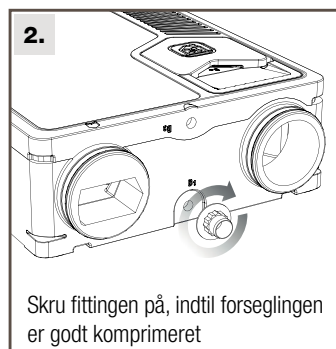
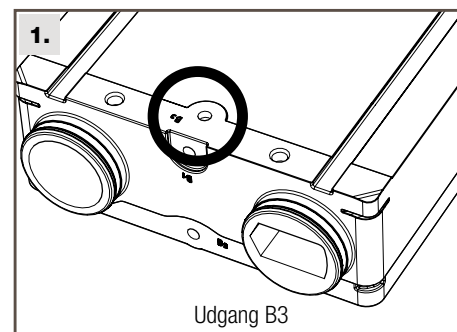
##### På loftet

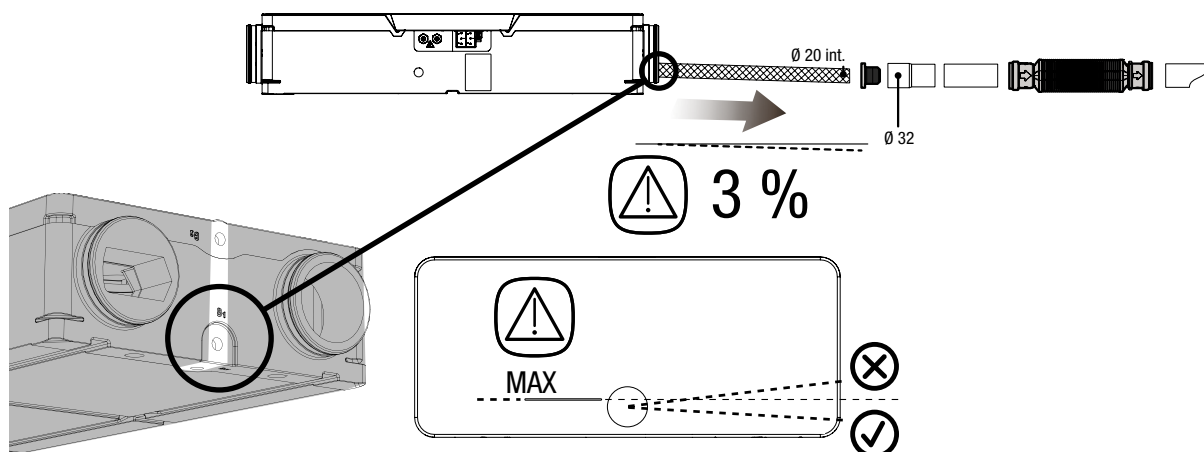


##### Direkte på gulv



##### På gulvet på et stativ eller anden støtte





## 6. OPSTART OG INDSTILLINGER

### 6.1. Før du starter enheden

Når installationen er færdig, skal du kontrollere, at:

- Filtrene er monteret korrekt.
- Enheden er installeret i overensstemmelse med instruktionerne.
- Alle ledninger er tilstrækkeligt isolerede og installeret i overensstemmelse med lokale regler og forskrifter.

### 6.2. Kom godt i gang

Tilslut enhedens elkabel, eller tilslut dens afbryder igen. Produktet skal konfigureres en af de 2 nedenstående måder:

- Aldes InspirAIR®, HMI.
- Aldes Configurator software til fagfolk (kun for professionelle)


 Enhedens motorer kan ikke startes, før idriftsættelsen er gennemført.

### 6.3. Guide til idriftsættelse


| Nr. | Menu                   |                   | Funktion  |
|-----|------------------------|-------------------|---|
| 1   | Sprog                  |                   | Giver dig mulighed for at tilpasse fjernbetjeningens sprog til brugeren og installatøren  |
| 2   | Produktprofil          |                   | Giver dig mulighed for at tilpasse enhedens funktionsmåde til det land, hvor den er installeret: 01(FR) -02(DK) -03(Andre)          |
| 3   | Retning                |                   | Bruges til at justere enhedens retning  |
| 4   | Konfig A               | Konfig B          | Hvis enheden forbliver i A, kræves der ingen specifik handling. Hvis du er i B, skal du følge disse trin                            |
| 5   |                        | Propper og filtre | Vend filtrene og propperne om   |
| 6   |                        | Omvendte filtre   | Bekræft korrekt filterskift   |
| 7   | Tilslutning af vandlås |                   | Bruges til at bekræfte, at vandlåsen er etableret (kun for ikke-ERV-ref.)   |
| 8   | Reguleringsmetode      |                   | Bruges til at vælge enhedens kontroltilstand (se detaljer på næste side)  |
| 9   | Flow-assistent         |                   | Giver dig mulighed for at indstille værdien af hvert ventilationsniveau (L0- Ferie / L1- Daglig / L2-Trykknop - emhætte / L3-Boost) |
| 10  | Assistent til tilbehør |                   | Bruges til at konfigurere tilstedeværelsen af specifikt tilbehør. Valgfri menu  |

## 6.4. Menustruktur på fjernbetjeningen til InspirAIR®


Menuen INFORMATION kan tilgås uden adgangskode. Den bruges til at vise enhedens vigtigste parametre uden at kunne ændre dem. Det giver installatøren mulighed for at gøre sig bekendt med enhedens indstillinger og betjening. Brugeren kan nemt bruge denne information til at kommunikere med installatøren pr. distance.

| Menu  | Undermenu     | Indhold  |
|---|---------------|--|
| <b>INFORMATION</b><br> | Indstillinger | Viser de aktuelle indstillinger uden at ændre dem:<br>- Reg. metode<br>- Aktuel Hastighed - Ferie - Normal - Emhætte Boost - Boost<br>- Komfort temperaturen   |
|   | Filter        | Vis, uden at kunne ændre:<br>- Varigheden af standardfiltertimeren<br>- Antal resterende dage før advarsel om filterskift  |
|   | Fejl          | Vis aktiverede fejlkoder, hvis fjernbetjeningens LED er tændt  |
|   | Produkt-ID    | Vis, uden at kunne ændre:<br>- Enhedens varenummer<br>- Det tilknyttede serienummer<br>- Software version på printet og betjeningspanelet  |
|   | Tilbehør      | Vis, hvilket tilbehør der er tilsluttet enheden, og bekræft, at det er i god stand:<br>- Fjernbetjening CO <sub>2</sub> > PPM-værdi<br>- For- eller eftervarmeplade<br>- Brandspjældsventiler<br>- Stop signal |

Menuen MINE INDSTILLINGER er dedikeret til brugeren og kan tilgås uden adgangskode. Det giver dig mulighed for at regulere din ventilation på daglig basis og iværksætte enkle handlinger.

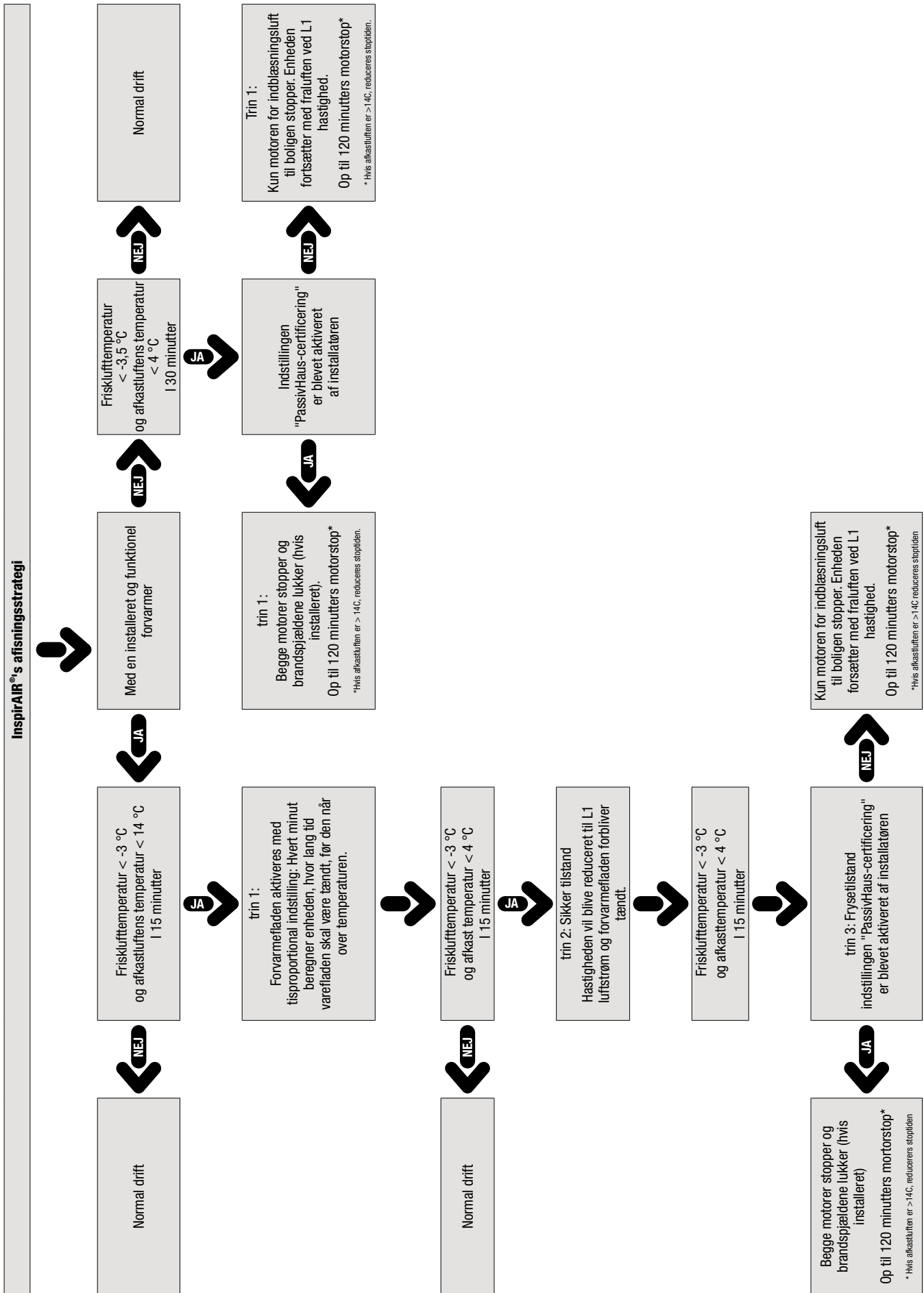
| Menu   | Undermenu                   | Indhold:   |
|--|-----------------------------|--|
| <b>MINE<br/>INDSTILLINGER</b><br> | Dato og tid                 | Indstil dato og klokkeslæt, hvis du bruger ugeprogrammering  |
|  | Lyssignaler                 | Vælg rytmen på LED'en på produktet og på fjernbetjeningen:<br>- Ændring af farve alt efter luftkvalitet<br>- Slå i takt med ventilationshastigheden<br>- Af  |
|  | Filtertimer                 | Vælg varigheden af timerfilteret i henhold til hjemmets karakteristika, dets placering og beboernes forventninger. Mulige værdier fra 6 til 12 måneder   |
|  | Ugentligt program           | Kør et hurtigt hjemmeventilationsprogram (se brugervejledningen)   |
|  | Sensorer                    | Aktiver eller deaktivér indendørs luftkvalitet midlertidigt eller permanent for automatisk at styre ventilationen  |
|  | Temperatur efter opvarmning | Indstil indblæsningstemperaturen til mellem 16 og 23 grader, når der er tilsluttet en InspirAIR-eftervarmeplade  |
|  | Sæson                       |  |
|  | Bypass                      | Aktiverer bypass for at begrænse opvarmning af indblæsningsluften, f.eks. om sommeren. Omdirigeringen vil blive deaktivert efter 4 måneder uden yderligere handling i denne menu, så den ikke forbliver åben om vinteren |
|  | Åben skorsten               | Aktivér overtryksventilationen i 2 timer for at gøre det lettere at tænde op i en åben pejs.   |
|  | Sprog                       | Vælg sprog til fjernbetjeningen  |

Installatør-menuen er forbeholdt kompetente installatører og kan tilgås med adgangskoden: 0405. Den giver adgang til alle enhedens indstillinger, tilbehør samt drifts- og vedligeholdelsesdata.

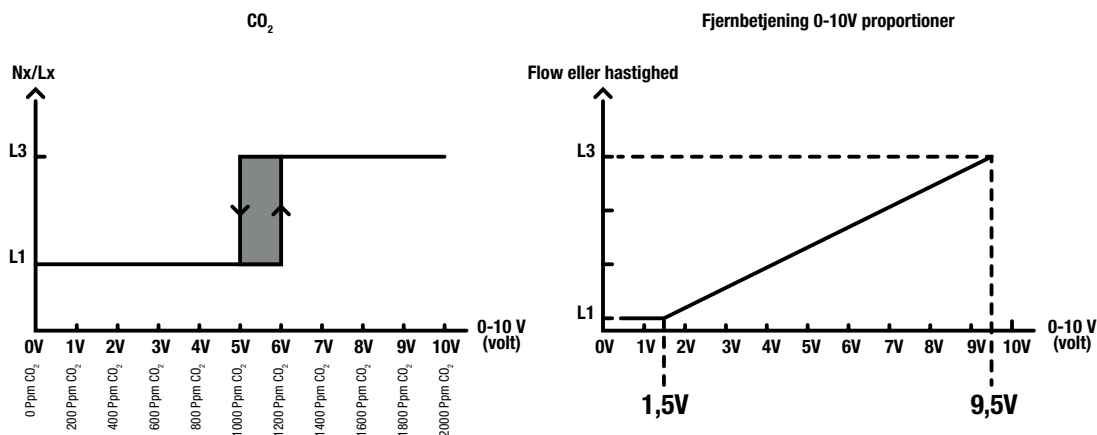
| Menu  | Undermenu                            | Indhold:  |
|---|--------------------------------------|---|
| <b>INSTALLATØR</b><br> | <b>Indstillinger for ventilation</b> |   |
|   | Reguleringstilstand                  | Valg af enhedens reguleringstilstand:<br>- Konstant luftmængde<br>- Konstant hastighed  |
|   | Indstillings trin                    | Til indstilling af alle 4 ventilationsniveauer: L=-Ferie / L1- Normal / L2-Emhætteboost / L3-Boost. Indstillingen vil være i m <sup>3</sup> /t eller % hastighed iht. valgt reguleringstilstand.  |
|   | Indstilling af tid                   | Bruges til at tilpasse timervarighederne for hastighederne L0, L2 og L3.  |
|   | Hurtig justering                     | Giver mulighed for at korrigere flowhastigheder målt ved udløbene med op til 10 %. Det er kun tilgængeligt for den "selvjusterende" kontroltilstand og for hastighederne L1 og L2   |
|   | <b>Andre indstillinger</b>           |   |
|   | Produktprofil                        | Giver dig mulighed for at tilpasse enhedens funktionsmåde til det land, hvor den er installeret:<br>01(FR) -02(DK) -03(Andre)   |
|   | Bypass-indstillinger                 | Bruges til at indstille setpunkt for bypass   |
|   | Radontilstand                        | Giver dig mulighed for hurtigt at justere en gunstig ubalance på 15 % mellem indblæsning og udsugning, permanent og for alle hastigheder, baseret på anbefalingerne om ventilation, hvor der er risiko for tilstedeværelse af radon. Denne handling kan kun aktiveres i konstant flowreguleringstilstand. |
|   | Brændeovn                            | Til aktivering af mulighed for at slutbrugeren med betjeningspanelet kan start et to timers overtryk på +15% tilluft versus fraluft, så ilden i brændeoven kan brænde under de bedste forhold   |
|   | Filtertimer                          | Giver dig mulighed for at justere varigheden af filtertimeren i henhold til hjemmets karakteristika, dets placering eller beboernes forventninger: Mulige værdier: 6 til 12 måneder.  |
|   | Certificering                        | Aktivering af PassivHaus JA eller NEJ   |
|   | Bypass                               | Giver brugeren mulighed for manuelt at aktivere enhedens bypass.  |
|   | Modbus                               | Bruges til at tilpasse enhedens kommunikationsindstillinger (se 7.5):<br>- slaveadresse-nr. (mellem 1 og 99)<br>- baudrate<br>- paritet   |
|   | Enheder                              | Giver dig mulighed for at tilpasse enhederne C°, m <sup>3</sup> /h, osv   |
|   | <b>Tilbehør</b>                      |   |
|   | Sensorer                             | Bruges til at indstille parametrene for de forskellige 0-10 V-sensorer (se diagram) og til at aktivere eller deaktivere fugtighedssensoren, hvis den findes.  |
|   | Varmeflader                          | Bruges til at angive for- og eftervarme af flader   |
|   | Brandspjæld                          | Til konfiguration af brandspjældsfunktion:<br>- Antal 1 eller 2<br>- Test: Start<br>- Testinterval: 7-14-21 eller 28 dage<br>- Ur: Indstilling af testtidspunkt<br>- Dag: Indstilling af ugedag for test.   |
|   | Stop signal                          | Bruges til at indstille status for enhedens relæ. Fabriksindstilling: NO (Normalt åbent). En anden mulig værdi: NC (Normalt lukket).  |
|   | Parameterindstilling X7              | Vælger enhedens funktionsmåde, når indgang X7 aktiveres: 1) trykknop = 30 minutter ved L2 eller 2) emhætte = L2, så længe signalet er aktivt  |
|   | <b>Vedligeholdelse</b>               |   |
|   | Relancering af MES                   | Bruges til at genstarte driftsættelsesguiden, som det blev gjort, da enheden blev startet op første gang. Dette er ikke en fabriksnulstilling: De allerede indtastede værdier vil blive foreslået igen. For at udføre en fabriksnulstilling skal du bruge den dedikerede handling.                        |
|   | Nulstil fabriksindstillinger         | Bruges til at genstarte enheden med dens fabriksindstillinger. En ny driftsættelse vil være nødvendig.  |
|   | Faktiske værdier                     | Gør det muligt at undersøge de forskellige nøgleværdier for enheden i drift i realtid: flow-setpunkter, motorspændinger, sondetemperaturer) til hurtig vedligeholdelsesdiagnostik.  |

## 6.5. Afisningsstrategi

Strategi for beskyttelse mod frostdannelse.



0-10V sensorstyring



**Bypass-drift**

Bypass på InspirAIR® Side styres 100 % automatisk af enheden i henhold til den sæson, som enheden registrerer, og lufttemperaturerne i og uden for boligen. Når bypass-tilstanden er aktiveret, aktiveres 2 spjæld, så flowene ikke krydser hinanden i veksleren, idet det ene flow passerer gennem den nederste halvdel af veksleren, mens det andet flow passerer gennem den øverste del. Denne innovative tekniske løsning betyder, at den luft, der blæses ind i hjemmet, ikke er forvarmet.

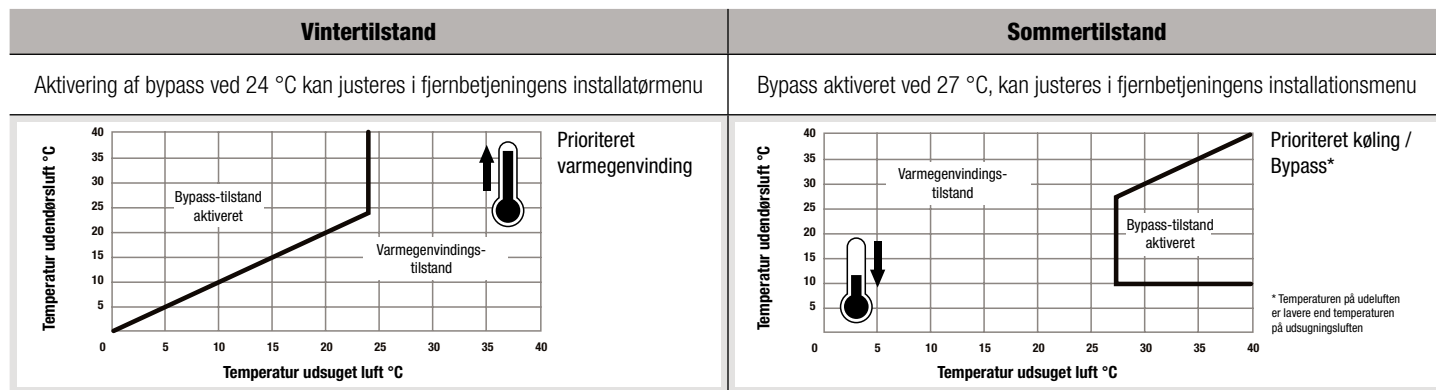
**Registrering af årstid**

Enheden registrerer den aktuelle sæson (sommer eller vinter) ved at måle den udvendige lufttemperatur hver time hver dag.

- Hvis den gennemsnitlige T° er > 19 °C, eller hvis T max. er > 28 °C og T min. > 7°, er det sommer.
- Hvis den gennemsnitlige T° er < 19 °C, eller hvis den maksimale T° er < 28 °C, er det vinter.

Sæsonen registreres 24 timer efter, at enheden er sat i drift.

Afhængigt af årstiden vil enheden prioritere opvarmning af luften i varmelementet om vinteren og køling om sommeren på følgende måde:



**Kontrol af luftfugtighed (DHU-modeller)**

Enheden har en indbygget sensor for relativ luftfugtighed i den luftstrøm, der suges ud af boligen. En stigning i ventilationsniveau L3 udløses, når fugtighedsværdien i denne luft pludselig stiger (stigning i RH-variansindekset på mere end 8 point (ikke i %)). Fugtighedsværdien kontrolleres hvert minut. I tilstanden med konstant luftstrøm sker hastighedsændringen gradvist - op til 5 minutter.

Denne ventilationsacceleration varer, så længe den relative luftfugtighed er højere end den oprindelige værdi, med en maksimal timer på 60 minutter. Efter denne periode vender enheden tilbage til den tidligere aktive hastighed (manuelt, automatisk eller i henhold til et ugeprogram).

Hvis luftfugtigheden stadig er høj efter 60 minutters boost, genaktiveres boostet i maksimalt 60 minutter, indtil den relative luftfugtighed falder. Denne funktion kan deaktiveres på fjernbetjeningen.

**Manuel bypass-aktivering**

Fra softwareversion 1.3 vil det være muligt at aktivere bypass funktionen manuelt. Dette muliggør at varmeveksleren kan bypasses i sommersæsonen.

6.6. InspirAIR® modbus-parametre og -tabel til Modbus

| Kommunikationens baud-hastighed    | Data                       | Paritetsbit      | Stop  | Standard-register | Adgangskoder                                  | Type  | Slave-adresse   |
|------------------------------------|----------------------------|------------------|-------|-------------------|---|-------|---|
| 9600*, 19200, 38400, 57600, 115200 | 8 (fast - kan ikke ændres) | NONE*, ODD, EVEN | 1*, 2 | Hold (4x)         | 03: "Read"-registre<br>16: Registeret "write" | RS485 | 2 som standard<br>Kan tilpasses mellem 1 og 99 med Aldes Configurator |

\*Standardværdi

InspirAIR V2-fjernbetjeningen er essentiel for at kunne justere Modbus-parametrene

| Category (Danish) | Register name (English)  | Register name (Danish)           | Adresse (Decimal) | Adresse (Hexa) | Size (Words) | Type (décodage) | Read | Write | Min | Max   | Default value | Unit  | Coeff. | Values (DK)  |
|-------------------|--------------------------|----------------------------------|-------------------|----------------|--------------|-----------------|------|-------|-----|-------|---------------|-------|--------|--|
| Identifikation    | Product ID               | Produkt-id                       | 1                 | \$1            | 2            | uint            | √    | X     |     |       |               |       |        |  |
| Identifikation    | Product serial number    | Produkt-Serienr                  | 3                 | \$3            | 4            | uint            | √    | X     |     |       |               |       |        |  |
| Identifikation    | Software version         | Software version                 | 12                | \$C            | 1            | uint            | √    | N/A   |     |       |               |       |        |  |
| Drift             | Regulation mode          | Reguleringsmetode                | 256               | \$100          | 1            | uint            | √    | √     | 0   | 2     | 0             |       |        | 0: Konstant luftmængde<br>1: Konstant tryk<br>2: Konstant hastighed  |
| Drift             | User demand              | Anmodning bruger                 | 257               | \$101          | 1            | uint            | √    | √     | 0   | 3     | 1             |       |        | 0: Ferie<br>1: Normal<br>2: Emhætte Boost<br>3: Boost                |
| Drift             | Programmat-ion demand    | Amodning ugeprogram              | 258               | \$102          | 1            | uint            | √    | √     | 0   | 3     | 1             |       |        | 0: Ferie<br>1: Normal<br>2: Emhætte Boost<br>3: Boost                |
| Drift             | 0-10V AIO Type           | 0-10V AIO Sensor Type            | 261               | \$105          | 1            | uint            | √    | X     | 0   | 2     | 2             |       |        | 0: CO <sub>2</sub> Aldes<br>1: PM 2.5 VOC China<br>2: Vilkårig 0-10V |
| Drift             | 0-10V AI1 Type           | 0-10V AI1 Sensor Type            | 262               | \$106          | 1            | uint            | √    | X     | 0   | 2     | 2             |       |        | 0: CO <sub>2</sub> Aldes<br>1: PM 2.5 VOC China<br>2: Vilkårig 0-10V |
| Drift             | Filter timer             | Filter timer indstilling måneder | 267               | \$10B          | 1            | uint            | √    | √     | 3   | 12    | 6             | month |        |  |
| Drift             | Unbalance coef supply    | Ubalance % Tilluft               | 278               | \$116          | 1            | uint            | √    | √     | 70  | 130   | 100           | %     |        |  |
| Drift             | Unbalance Mode           | Ubalance Mode                    | 290               | \$122          | 1            | uint            | √    | X     |     |       |               |       |        | 0: Balance<br>1: Brændeovn   |
| Ventilator        | Exhaust Fan Voltage*     | Spænding motor Fraluft*          | 320               | \$140          | 1            | uint            | X    | X     | 0   | 10    |               | V     | 0,001  |  |
| Ventilator        | Supply Fan Voltage*      | Spænding motor Tilluft*          | 321               | \$141          | 1            | uint            | X    | X     | 0   | 10    |               | V     | 0,001  |  |
| Filter timer      | Filter timer % spent     | Filter timer status %            | 346               | 15A            | 1            | uint            | 0    | N/A   | 0   | 100   |               | %     |        |  |
| Filter timer      | Filter timer hours spent | Filter timer status dage         | 347               | \$15B          | 1            | uint            | 0    | 2     | 0   | 65535 |               | h     |        |  |
| Bypass            | Bypass current position  | Aktuel position bypass           | 348               | \$15C          | 1            | uint            | √    | N/A   |     |       |               |       |        | 0: Udefineret<br>1: Lukket<br>2: Lukket 45°<br>3: Åben               |
| Temperatur        | Outside air temp         | Udelufts-temperatur              | 350               | \$15E          | 1            | sint            | √    | X     |     |       |               | °C    | 0,01   |  |
| Temperatur        | Inside temp              | Fraluftstem-peratur              | 351               | \$15F          | 1            | sint            | √    | X     |     |       |               | °C    | 0,01   |  |
| Temperatur        | Supply air temp*         | Tilluftstemperatur*              | 352               | \$160          | 1            | sint            | X    | X     |     |       |               | °C    | 0,01   |  |
| Temperatur        | Extract air temp*        | Afkasttemperatur*                | 353               | \$161          | 1            | sint            | X    | X     |     |       |               | °C    | 0,01   |  |
| Ventilator        | Speed-Exhaust Fan*       | Hastighed Fraluftsventilator*    | 354               | \$162          | 1            | uint            | X    | N/A   |     |       |               | RPM   |        |  |
| Ventilator        | SpeedSupply-Fan*         | Hastighed Tilluftsventilator*    | 355               | \$163          | 1            | uint            | X    | N/A   |     |       |               | RPM   |        |  |
| Ventilator        | Setting Airflow Extract* | Setpunkt luftmængde fraluft*     | 356               | \$164          | 1            | uint            | X    | N/A   | 60  | 450   |               | m3/h  |        |  |
| Ventilator        | Setting Airflow Supply*  | Setpunkt luftmængde tilluft*     | 357               | \$165          | 1            | uint            | X    | N/A   | 60  | 450   |               | m3/h  |        |  |
| Ventilator        | Pression*                | Tryk*                            | 358               | \$166          | 1            | sint            | X    | N/A   |     |       |               | Pa    | 0,1    |  |
| Sæson             | Detected season*         | Sæson bestemmelse                | 373               | \$175          | 1            | uint            | X    | N/A   | 0   | 2     | 0             |       |        | 0: Ikke registreret<br>1: Vinter<br>2: Sommer                        |
| Fugtighedsføler   | Unit HR sensor value     | Målt fugtighedsniveau %          | 378               | \$17A          | 1            | sint            | √    | N/A   | 0   | 100   |               | %     | 0,1    |  |
| Alarm status      | Error Code               | Aktuel fejlkode                  | 384               | \$180          | 1            | uint            | √    | N/A   |     |       |               |       |        | Se liste med fejlkoder   |

| IOT status              | App Override*                   | Brug sensor input*                  | 464               | \$1D0          | 1            | uint            | X    | X     |     |       |               |      |        | 0: Aktiveret<br>1: Deaktiveret  |
|-------------------------|---------------------------------|-------------------------------------|-------------------|----------------|--------------|-----------------|------|-------|-----|-------|---------------|------|--------|---|
| Category (Danish)       | Register name (English)         | Register name (Danish)              | Adresse (Décimal) | Adresse (Hexa) | Size (Words) | Type (décodage) | Read | Write | Min | Max   | Default value | Unit | Coeff. | Values (DK)   |
| Generelle indstillinger | Language                        | Sprog                               | 480               | \$1E0          | 1            | uint            | √    | X     | 1   | 7     | 1             |      |        | 0: Ukendt 1: Fransk<br>2: Engelsk 3: Tysk<br>4: Spansk 5: Italiensk<br>6: Hollandsk 7: Dansk  |
| Generelle indstillinger | Light signal                    | Lyssignal                           | 481               | \$1E1          | 1            | uint            | √    | X     | 0   | 2     | 0             |      |        | 0: IAQ puls<br>1: Puls<br>2: Standby  |
| Generelle indstillinger | Units - Airflow                 | Enheder - Luftmængde                | 482               | \$1E2          | 1            | uint            | √    | X     | 1   | 3     | 1             |      |        | 1: m3/h<br>2: L/s<br>3: CFM   |
| Generelle indstillinger | Units - Pressure                | Enheder - Tryk                      | 483               | \$1E3          | 1            | uint            | √    | X     | 1   | 2     | 1             |      |        | 1: Pa<br>2: Po.H2O  |
| Generelle indstillinger | Units - Speed                   | Enheder - Hastighed                 | 484               | \$1E4          | 1            | uint            | √    | X     | 1   | 2     | 1             |      |        | 1: RPM<br>2: %  |
| Generelle indstillinger | Units - Temperature             | Enheder - Temperatur                | 485               | \$1E5          | 1            | uint            | √    | X     | 1   | 2     | 1             |      |        | 1: °C<br>2: °F  |
| Andre parametre         | Post- heating confort temp.     | Temperatur setpunkt tilluft         | 486               | \$1E6          | 1            | sint            | √    | X     | 16  | 23    | 19            | °C   | 0,01   |   |
| Andre parametre         | Country                         | Land                                | 487               | \$1E7          | 1            | uint            | √    | X     |     |       | 0             |      |        | 0: Ukendt 1: Frankrig<br>2: England 3: Tyskland<br>4: Spanien 5: Italien<br>6: Benelux 7: DK<br>10: NAM 15: Kina  |
| Andre parametre         | Radon Mode                      | Radon-indstilling                   | 493               | \$1ED          | 1            | uint            | √    | X     |     |       |               |      |        | 0: Inaktiv<br>1: Aktiv  |
| Brandspjæld             | Fire Damper Soft Version        | Brandspjælds-box software version   | 895               | \$37F          | 1            | uint            | √    | N/A   |     |       |               |      |        |   |
| Brandspjæld             | Step Fire Damper                | Status brandspjælds-test            | 896               | \$380          | 1            | uint            | √    | X     |     |       |               |      |        | 0: Ikke aktiv<br>1: Advarsel<br>2: Start lukning<br>3: Kontrol lukket position<br>4: Start åbning<br>5: Kontrol åben position<br>6: Log resultat<br>32769: Aktiver test |
| Brandspjæld             | Fire Damper 1 Last Test Result  | Brandspjæld 1 sidste testresultat   | 897               | \$381          | 1            | uint            | √    | N/A   |     |       |               |      |        | 0: Ikke testet<br>1: Lukningsfejl<br>2: Åbningsfejl<br>3: Åbne/lukke fejl<br>4: Test godkendt   |
| Brandspjæld             | Fire Damper 2 Last Test Result  | «Brandspjæld 2 sidste testresultat» | 898               | \$382          | 1            | uint            | √    | N/A   |     |       |               |      |        | 0: Ikke testet<br>1: Lukningsfejl<br>2: Åbningsfejl<br>3: Åbne/lukke fejl<br>4: Test godkendt   |
| Brandspjæld             | Fire Damper Last Test Requester | Anmoder sidste brandspjælds-test    | 899               | \$383          | 1            | uint            | √    | N/A   |     |       |               |      |        | 0: Ukendt<br>1: Automatisk<br>2: Manuel   |
| Brandspjæld             | Fire Damper Last Test Date 32   | Dato for sidste brandspjælds-test   | 900               | \$384          | 2            | uint            | √    | N/A   |     |       |               |      |        | Konverteres via MS excel format: Dato=(x/86400)+36526   |
| Brandspjæld             | Nb Fire Dampers                 | Antal Brandspjæld                   | 904               | \$388          | 1            | uint            | √    | X     | 0   | 2     | 0             |      |        |   |
| Brandspjæld             | Nb Days Fire Damper             | Brandspjælds-test interval dage     | 905               | \$389          | 1            | uint            | √    | X     | 0   | 65535 | 7             | days |        |   |
| Brandspjæld             | Fire Damper Auto Test Week Day  | Brandspjælds-test ugedag            | 906               | \$38A          | 1            | uint            | √    | X     | 0   | 6     | 0             |      |        | 0: Mandag 1: Tirsdag<br>2: Onsdag 3: Torsdag<br>4: Fredag 5: Lørdag<br>6: Søndag  |
| Brandspjæld             | Fire Damper Auto Test Hour      | Brandspjælds-test time              | 907               | \$38B          | 1            | uint            | √    | X     | 0   | 23    | 12            | h    |        |   |
| Brandspjæld             | Fire Damper Auto Test Minut     | Brandspjælds-test minut             | 908               | \$38C          | 1            | uint            | √    | X     | 0   | 59    | 0             | min. |        |   |
| Brandspjæld             | Cpt NbDays Without Fire Damper  | Dage siden sidste Brandspjælds-test | 909               | \$38D          | 1            | uint            | √    | X     | 0   | 65535 | 0             | days |        |   |



| <b>Brandspjæld</b>                    | Fire Damper 1 Status        | Status Brandspjæld 1           | 910               | \$38E          | 1            | uint            | √    | N/A   |      |     |               |      |       | 0: Lukket<br>90: Åben<br>254: Udefineret<br>255: Intet svar<br>510: Frakoblet<br>511: Fraværende   |
|---------------------------------------|-----------------------------|--------------------------------|-------------------|----------------|--------------|-----------------|------|-------|------|-----|---------------|------|-------|--|
| Category (Danish)                     | Register name (English)     | Register name (Danish)         | Adresse (Decimal) | Adresse (Hexa) | Size (Words) | Type (décodage) | Read | Write | Min  | Max | Default value | Unit | Coeff | Values (DK)  |
| <b>Brandspjæld</b>                    | Fire Damper 2 Status        | Status Brandspjæld 2           | 911               | \$38F          | 1            | uint            | √    | N/A   |      |     |               |      |       | 0: Lukket<br>90: Åben<br>254: Udefineret<br>255: Intet svar<br>510: Frakoblet<br>511: Fraværende   |
| <b>Ventilation</b>                    | Setting Extract Holidays    | Setpunkt Fraluft Ferie         | 1040              | \$410          | 1            | uint            | √    | X     |      |     |               |      |       |  |
| <b>Ventilation</b>                    | Setting Supply Holidays     | Setpunkt Tilluft Ferie         | 1041              | \$411          | 1            | uint            | √    | X     |      |     |               |      |       |  |
| <b>Ventilation</b>                    | Setting Extract Daily       | Setpunkt Fraluft Normal        | 1042              | \$412          | 1            | uint            | √    | X     |      |     |               |      |       |  |
| <b>Ventilation</b>                    | Setting Supply Daily        | Setpunkt Tilluft Normal        | 1043              | \$413          | 1            | uint            | √    | X     |      |     |               |      |       |  |
| <b>Ventilation</b>                    | Setting Extract Push Button | Setpunkt Fraluft Enhætte Boost | 1044              | \$414          | 1            | uint            | √    | X     |      |     |               |      |       |  |
| <b>Ventilation</b>                    | Setting Supply Push Button  | Setpunkt Tilluft Enhætte Boost | 1045              | \$415          | 1            | uint            | √    | X     |      |     |               |      |       |  |
| <b>Ventilation</b>                    | Setting Extract Boost       | Setpunkt Fraluft Boost         | 1046              | \$416          | 1            | uint            | √    | X     |      |     |               |      |       |  |
| <b>Ventilation</b>                    | Setting Supply Boost        | Setpunkt Tilluft Boost         | 1047              | \$417          | 1            | uint            | √    | X     |      |     |               |      |       |  |
| <b>Aktuel regulering</b>              | Current level               | Aktuel Modus                   | 1056              | \$420          | 1            | uint            | √    | N/A   | 0    | 4   | 1             |      |       | 0: Ferie<br>1: Normal<br>2: Enhætte Boost<br>3: Boost  |
| <b>Aktuel regulering</b>              | Requester                   | Anmoder                        | 1057              | \$421          | 1            | uint            | √    | N/A   |      |     |               |      |       | 0: Bruger<br>1: IoT program<br>2: IoT sensor<br>3: Regulering<br>4: Fugtighedsføler<br>5: Input AI0 sensor<br>6: Input AI1 sensor<br>7: X7 enhætte boost<br>8: HMI CO <sub>2</sub><br>9: SAFE tilstand<br>10: Ugeprogram |
| <b>Dato &amp; tid</b>                 | DateTime 32                 | Dato og tid_32                 | 1302              | \$516          | 2            | uint            | √    | X     |      |     |               | s    |       |  |
| <b>Dato &amp; tid</b>                 | Date_Year                   | År                             | 1304              | \$518          | 1            | uint            | √    | X     | 2020 |     |               |      |       |  |
| <b>Dato &amp; tid</b>                 | Date_Month                  | Måned                          | 1305              | \$519          | 1            | uint            | √    | X     | 1    | 12  | 1             |      |       | 1: Januar 2: Februar<br>3: Marts 4: April 5: Maj<br>6: Juni 7: Juli 8: August<br>9: September 10: Oktober<br>11: November<br>12: December  |
| <b>Dato &amp; tid</b>                 | Date_Day                    | Dato                           | 1306              | \$51A          | 1            | uint            | √    | X     | 1    | 31  | 1             |      |       |  |
| <b>Dato &amp; tid</b>                 | Date_WeekDay                | Ugedag                         | 1307              | \$51B          | 1            | uint            | √    | X     | 0    | 6   | 0             |      |       | 0: Mandag 1: Tirsdag<br>2: Onsdag 3: Torsdag<br>4: Fredag 5: Lørdag<br>6: Søndag   |
| <b>Dato &amp; tid</b>                 | Time_Hours                  | Tidspunkt time                 | 1308              | \$51C          | 1            | uint            | √    | X     | 0    | 23  | 0             | h    |       |  |
| <b>Dato &amp; tid</b>                 | Time_Minuts                 | Tidspunkt minut                | 1309              | \$51D          | 1            | uint            | √    | X     | 0    | 59  | 0             | m    |       |  |
| <b>Dato &amp; tid</b>                 | Time_Seconds                | Tidspunkt sekunder             | 1310              | \$51E          | 1            | uint            | √    | X     | 0    | 59  | 0             | s    |       |  |
| <b>0-10 V sensors</b>                 | AI0 Input                   | AI0 Input                      | 1575              | \$627          | 1            | uint            | √    | X     |      |     |               | V    | 0,001 |  |
| <b>0-10 V sensors</b>                 | AI1 Input                   | AI1 Input                      | 1576              | \$628          | 1            | uint            | √    | X     |      |     |               | V    | 0,001 |  |
| <b>X7 enhætte boost</b>               | Current Push Button Pressed | Status X7 input                | 4693              | \$1255         | 1            | uint            | √    | N/A   |      |     |               |      |       | 0: Ikke aktiv<br>1: Enhætte boost aktiveret  |
| <b>Frostbeskyttelse certificering</b> | Certification               | Certificering                  | 5120              | \$1400         | 1            | uint            | √    | X     |      |     |               |      |       | 0: Passivhus<br>1: Ikke passivhus  |
| <b>X8 STOP input</b>                  | Dry contact - state         | X8 input kontakt               | 12370             | \$3052         | 1            | uint            | √    | N/A   | 0    | 1   | 0             |      |       | 0: Kontakt åben<br>1: Kontakt lukket   |

|                      |                      |                      |       |        |   |      |   |     |   |   |   |  |  |                                   |
|----------------------|----------------------|----------------------|-------|--------|---|------|---|-----|---|---|---|--|--|-----------------------------------|
| <b>X8 STOP input</b> | Dry contact - mode   | X8 input indstilling | 12371 | \$3053 | 1 | uint | √ | X   | 0 | 1 | 0 |  |  | 0: NO åben<br>1: NC lukket        |
| <b>X8 STOP input</b> | Dry contact - status | X8 input status      | 12372 | \$3054 | 1 | uint | √ | N/A | 0 | 1 | 0 |  |  | 0: Ikke aktiveret<br>1: Aktiveret |

\* Data kun tilgængelig via Aldes Konfigurator eller højere brugerniveau

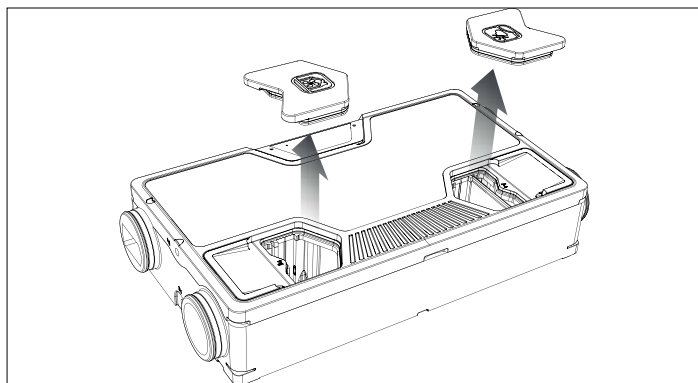
## 7. VEDLIGEHOELDELSE

Forsøg ikke selv at reparere enheden.

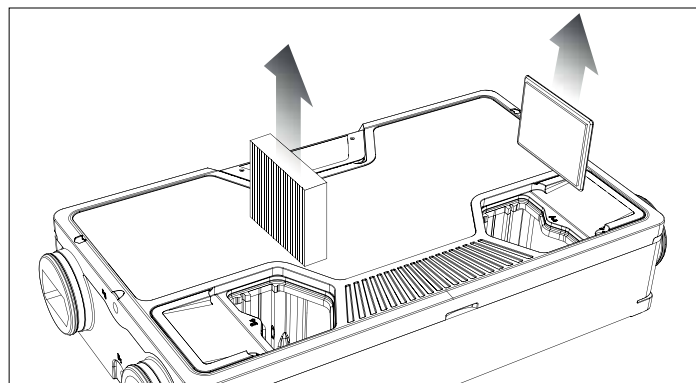
- Denne enhed indeholder ingen dele, der kan repareres af brugeren selv.
- Hvis du fjerner et af dækslerne, kan du blive udsat for farlig elektrisk spænding.
- At slukke for spændingsforsyningen er på ingen måde nok til at beskytte dig mod mulige elektriske stød (kondensatorer).
- Afbryd strømforsyningen og kontakt din installatør, hvis der kommer unormale lyde, lugt eller røg fra enheden.
- Afbryd strømforsyningen til enheden inden rengøring.
- Brug ikke stærke rengøringsvæsker eller opløsningsmidler til at rengøre enheden.

### 7.1. Udskiftning af filtre

En gang hver 6. måned (justerbar mellem 6 og 12 måneder) advarer fjernbetjeningen brugeren om at servicere filteret. Det faktiske behov for at udføre denne handling kan variere afhængigt af de indendørs og udendørs forhold. Rengør filtrene med en støvsuger. Tryk på den dedikerede knap i 1 sekund for at nulstille filtertimeren. Udskift filtrene hvert år.



Åbn filterdækslet



Fjern filtre og udskift dem med nye

#### Montering af de første filtre

Her er de filtre, der er installeret som originaludstyr i de forskellige InspirAIR Top-modeller:

| Model                   | Indblæsningsfilter til hus (side A) | Udsugningsfilter fra boligen (side B) |
|-------------------------|-------------------------------------|---------------------------------------|
| <b>Side 180 Classic</b> | "Partikelfilter" ePM10 50 % (ex-M5) | "Støvfilter" - Groft 65 % (ex-G4)     |
| <b>Side 300 Classic</b> | "Partikelfilter" ePM10 50 % (ex-M5) | "Støvfilter" - Groft 65 % (ex-G4)     |

#### Filtre

Originaludstørsfiltersæt\* er tilgængelige for at forenkle købet af erstatningsfiltre. De omfatter, for hver eksisterende InspirAIR Side-model, 1 filter til ind sugning og 1 filter til udsugning fra boligen:

| Vare             | Betegnelse                           | Til at blæse ind i hjemmet          | Til udsugning fra hjemmet         |
|------------------|--------------------------------------|-------------------------------------|-----------------------------------|
| <b>A11027056</b> | INSPIRAIR SIDE 180 CLASSIC FILTERSÆT | "Partikelfilter" ePM10 50 % (ex-M5) | "Støvfilter" - Groft 65 % (ex-G4) |
| <b>A11027058</b> | INSPIRAIR SIDE 300 CLASSIC FILTERSÆT | "Partikelfilter" ePM10 50 % (ex-M5) | "Støvfilter" - Groft 65 % (ex-G4) |

#### Filtreringsfiltre af høj kvalitet fås som tilbehør

Aldes/Exhausto er eksperter i indendørs luftkvalitet og tilbyder en række filtre med forskellige niveauer

|                 | Vare              | Betegnelse                                 | Filtreringsniveau        |
|-----------------|-------------------|--|--------------------------|
| <b>Side 180</b> | <b>A11027060*</b> | Småpartikelfilter Fines INSPIRAIR SIDE 180 | ePM10 >85 % / ePM1 50 %  |
|                 | <b>A11027061*</b> | Bakteriefilter INSPIRAIR SIDE 180          | ePM1 80 %                |
|                 | <b>A11027062*</b> | COV-filter INSPIRAIR SIDE 180              | ePM10 > 85 % / ePM1 50 % |

|          |            |                                      |                          |
|----------|------------|--------------------------------------|--------------------------|
| Side 300 | A11027064* | Småpartikelfilter INSPIRAIR SIDE 300 | ePM10 >85 % / ePM1 50 %  |
|          | A11027065* | Bakteriefilter INSPIRAIR SIDE 300    | ePM1 80 %                |
|          | A11027066* | Filter COV INSPIRAIR SIDE 300        | ePM10 > 85 % / ePM1 50 % |

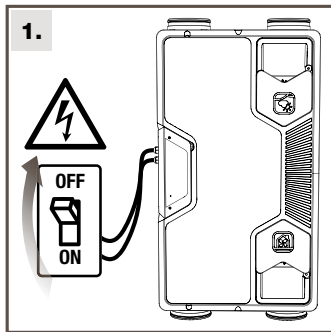
\*For at garantere deres levetid inkluderer Aldes/Exhausto det pågældende filter i de følgende referencer samt et støv-"forfilter", der skal monteres over hovedfilteret for at forlænge dets levetid.

## 7.2. Rengøring af veksleren

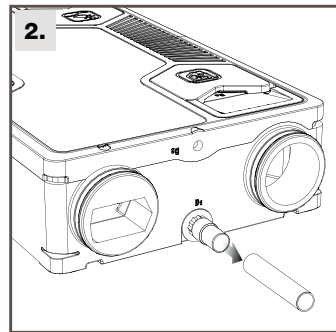
Rengør varmeveksleren hvert andet år med en støvsuger. Det faktiske behov for denne operation kan variere afhængigt af de indendørs og udendørs forhold og den hyppighed, hvormed filteret renses.

Det er ikke nødvendigt at fjerne veksleren for at rengøre den ordentligt.

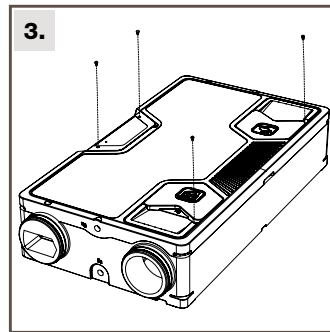
Anslået tid: mindre end 20 minutter.



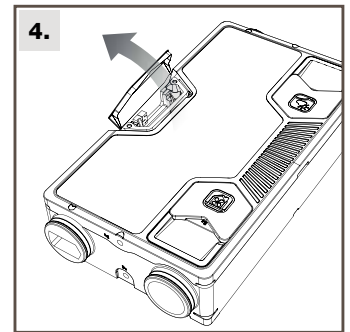
1. Afbryd strømforsyningen til produktet



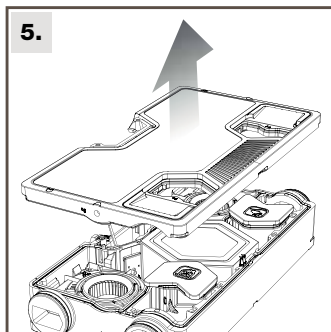
2. Hvis produktet er installeret i loftet > afmontere vandlåsen



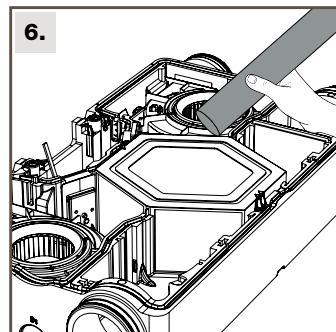
3. Skru de 4 skruer, der holder dækslet på plads, ud



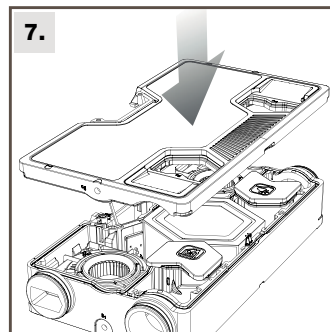
4. Åbn kabinettet til det elektroniske kort



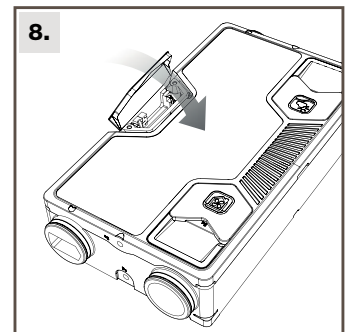
5. Fjern produkt dækslet



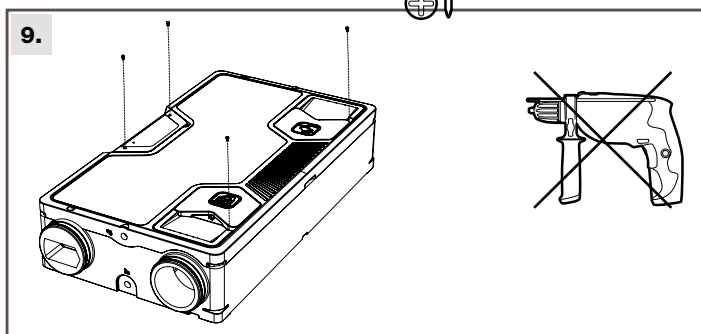
6. Rengør varmeveksleren med en støvsuger



7. Sæt dækslet på igen, og tryk først hårdt hele vejen rundt og derefter i midten af dækslet



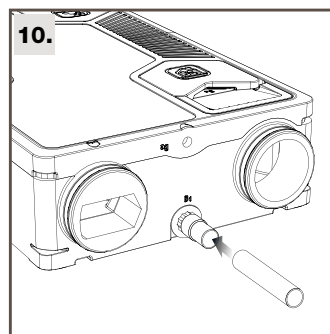
8. Luk og skru elektronik kabinettet fast



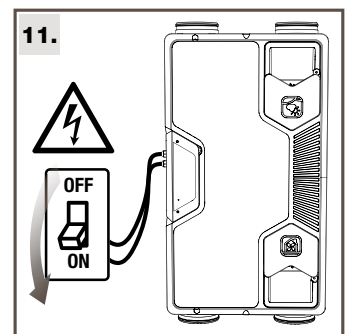
9. Spænd de 4 dækselskruer

**Det er strengt forbudt at spænde disse skruer med en batteriskruetrækker.**

En manuel skruetrækker er nødvendig for at undgå at beskadige produktets indsatser.



10. Tilslut kondens afløbet igen



11. Tænd for enheden igen

## 7.3. Andre vedligeholdelsesoperationer

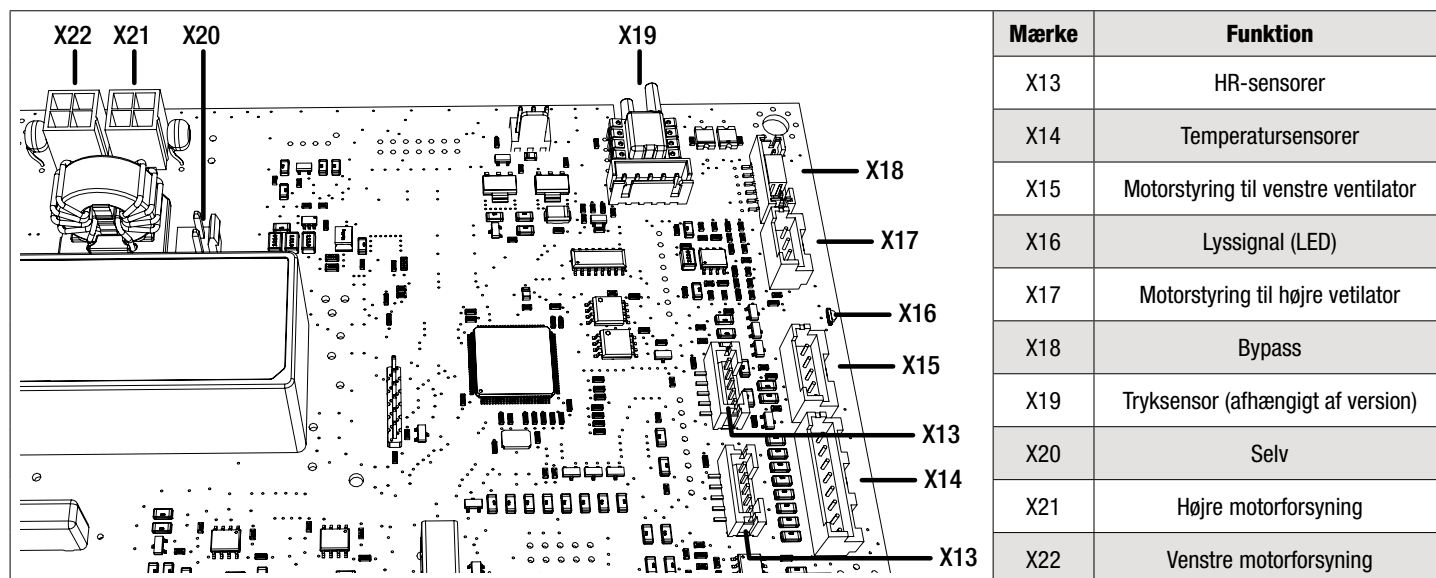
Kontakt Exhausto

## 7.4. Alarmliste

| Nr. | Diagnose  | Afhjælpning   |
|-----|---|---|
| 49  | Produkt-ID mangler  | Oplys produkt-ID  |
| 50  | Produktet er ikke konfigureret                                      | Kontroller, at der er foretaget en produktkonfiguration (mindst kontroltype og A/B valgt)   |
| 70  | Ekstern start/stop (evt. brand)                                     | Kontroller tilstand indgang X8 (Brand)  |
| 72  | Fugtfølerfejl   | Kontroller at dens T stemmer overens med de andre temperaturfølere, må afvige +/- 3°C   |
| 76  | HMI CO2-sensorfejl  | Udskiftning af fjernbetjeningen   |
| 81  | Manglende eksternvarmeplade   | - Se funktionsdiagram for nedbrud for alarm 81<br>- Kontroller bus forbindelse for varmepladen<br>-Kontroller indblæsningsfølger ved varmeplade (se modstandsværdi nedensfor) |
| 83  | Ekstern forvarmeplade virker ikke                                   | Kontroller varmeplade og temperatur føler   |
| 85  | Eftervarmeplade defekt  | Kontroller varmeplade og installation   |
| 90  | Brandspjældstest ikke OK  | Kontroller at brandspjældstesten er OK  |
| 91  | Brandspjældskontrol udløst  | Kontroller status for brandspjældets position   |
| 182 | Afkastmotor - ventilatorfejl - frakoblet eller motor ude af drift   | - Se funktionsdiagram for nedbrud for alarm 182/183<br>- Sluk for strømmen i 30 min., og tænd derfter igen<br>- Kontroller motorkablerne                                      |
| 183 | Indblæsningsmotor-ventilatorfejl frakoblet eller motro ude af drift |   |
| 239 | Fejl på afkast Tr-føler   |   |
| 240 | Fejl på ekstern Te-føler  |   |
| 241 | Fejl på indblæsnings Ti-føler                                       |   |
| 243 | Fejl ekstern indblæsningsføler (eksternvarmeplade)                  | - Kontroller føleres placering<br>- Kontroller følerens ohmske modstandsværdi<br>- S e funktiosdiagram for nedbrud alarm 239, 240,241, 243, 251                               |
| 251 | CMV-temperaturføler Tv-føler  |   |

Alle disse fejlnumre forsvinder, når fejlen er udbedret. Hvis du har problemer, bedes du kontakte din forhandler.

## 7.5. Tilslutnings diagram



## 8. GARANTI

### 8.1. Generelle garantibetingelser

Der henvises til de generelle salgsbetingelser på "[www.exhausto.dk](http://www.exhausto.dk)". Systemet skal installeres af en kvalificeret fagmand i overensstemmelse med god praksis, gældende standarder og instruktionerne i vores manualer. Systemet skal bruges normalt og vedligeholdes regelmæssigt af en specialist.



### 8.2. Garantiens varighed



Produktet leveres med 2 års garanti på dele (ekskl. arbejdskraft). Garantien træder i kraft fra købsdatoen for produktet, som det fremgår af fakturaen.

### 8.3. Hvad er ikke omfattet af garanti

Denne garanti dækker ikke eventuelle fejl i installationen, der skyldes manglende overholdelse af producentens anbefalinger, herunder manglende luftspærre, manglende overholdelse af gældende standarder og forskrifter eller manglende vedligeholdelse

## 9. TEKNISKE SPECIFIKATIONER

|   |  |  |
|---|--|---|
| Leverandørens varemærke   |  |   |
| Betegnelse  | Side 180 Classic DHU   | Side 180 Classic ERV DHU  |
| Referencer  | A11027132  | A11027133   |
| Energiklasse - Gennemsnitsklima   | A  | A   |
| Gennemsnitsklima - TØRT - Specifikt energiforbrug (SEC) (kWh/(m <sup>2</sup> / år))             | -38,80   | -37,58  |
| Koldt klima - TØRT - Specifikt energiforbrug (SEC) (kWh/(m <sup>2</sup> / år))                  | -76,66   | -75,44  |
| Varmt klima - TØRT - Specifikt energiforbrug (SEC) (kWh/(m <sup>2</sup> / år))                  | -14,48   | -13,26  |
| Anført typologi   | RVU  | RVU   |
| Luftstrømstype  | Tovejs ventilationsenhed   | Tovejs ventilationsenhed  |
| Planlagt eller installeret motortype  | 4/ Variabel hastighed  | 4/ Variabel hastighed   |
| Type varmeveksler   | Modstrøm   | Entalpi   |
| Termisk varmegenvindingseffektivitet (i %)  | 87   | 79  |
| Maksimal volumenstrøm på URV (100Pa) (m <sup>3</sup> /h)  | 180  | 180   |
| Tilført elektrisk effekt ved maksimal volumenstrøm (W)  | 65   | 75  |
| LwA - Lydeffektniveau (dB)  | 50,9   | 53,7  |
| Referencevolumenstrøm (m <sup>3</sup> /s)   | 0,035  | 0,035   |
| Referencetryforskel (Pa)  | 50   | 50  |
| SEL (W/(m <sup>3</sup> /h))   | 0,26   | 0,32  |
| Reguleringsfaktor (%)   | 0,85   | 0,85  |
| Automatiktype   | Lokal anmodningskontrol  | Lokal anmodningskontrol   |
| Maksimal intern lækage ved undertryk for tovejsventilationsaggregater (%)                       | 2,2  | 2,5   |
| Maksimal intern lækage ved overtryk for tovejsventilationsaggregater (%)                        | 2  | 2,3   |
| Maksimal intern lækage ved undertryk for envejs- og tovejsventilationsaggregater (%)            | 3,3  | 2,8   |
| Maksimal intern lækage ved overtryk for envejs- og tovejsventilationsaggregater (%)             | 4,5  | 4,6   |
| Blandingshastighed for decentrale dobbeltstrømsenheder uden perforering (%)                     | NA   | NA  |
| Placering af visuelt filteralarmsignal  | se side 131  | se side 131   |
| Beskrivelse af det visuelle alarmsignal   | se side 140  | se side 140   |
| Filteret/filtrene skal skiftes regelmæssigt for at sikre enhedens ydeevne og energieffektivitet | se side 138  | se side 138   |
| Installationsvejledning til ny luftindgang  | NA   | NA  |
| Følsomhed for luftstrøm for trykvariationer ved + 20 Pa   | NA   | NA  |
| Følsomhed for luftstrøm for trykvariationer ved - 20 Pa   | NA   | NA  |
| Indendørs / udendørs lufttæthed (m <sup>3</sup> /h)   | NA   | NA  |
| Årligt elforbrug - AEC (kWh/100 m <sup>3</sup> )  | 257  | 305   |
| Gennemsnitligt klima - AHS - Årlig varmebesparelse (kWh/100 m <sup>3</sup> )                    | 4521   | 4521  |
| Koldt klima - AHS - Årlig varmebesparelse (kWh/100 m <sup>3</sup> )                             | 8845   | 8845  |
| Varmt klima - AHS - Årlig varmebesparelse (kWh/100 m <sup>3</sup> )                             | 2045   | 2045  |

|   |  |  |
|---|--|---|
| Leverandørens varemærke   |  |   |
| Betegnelse  | Side 300 Classic DHU   | Side 300 Classic ERV DHU  |
| Referencer  | A11027135  | A11027136   |
| Energiklasse - Gennemsnitsklima   | A  | A   |
| Gennemsnitsklima - TØRT - Specifikt energiforbrug (kWh/(m <sup>2</sup> / år))                   | -39,25   | -38,20  |
| Koldt klima - TØRT - Specifikt energiforbrug (kWh/(m <sup>2</sup> / år))                        | -77,10   | -76,06  |
| Varmt klima - TØRT - Specifikt energiforbrug (kWh/(m <sup>2</sup> / år))                        | -14,93   | -13,88  |
| Anført typologi   |  |   |
| Luftstrømstype  | Tovejs ventilationsenhed   | Tovejs ventilationsenhed  |
| Planlagt eller installeret motortype  | 4/ Variabel hastighed  | 4/ Variabel hastighed   |
| Type varmeveksler   | Modstrøm   | Entalpi   |
| Termisk varmegenvindingseffektivitet (i %)  | 86   | 79  |
| Maksimal volumenstrøm på URV (m <sup>3</sup> /h)  | 300  | 300   |
| Tilført elektrisk effekt ved maksimal volumenstrøm (W)  | 135  | 160   |
| LwA - Lydeffektniveau (dB)  | 51,2   | 53,1  |
| Referencevolumenstrøm (m <sup>3</sup> /s)   | 0,058  | 0,058   |
| Referencetrykforskel (Pa)   | 50   | 50  |
| SEL (W/(m <sup>3</sup> /h))   | 0,24   | 0,29  |
| Reguleringsfaktor (%)   | 0,85   | 0,85  |
| Automatiktype   | Lokal anmodningskontrol  | Lokal anmodningskontrol   |
| Maksimal intern lækage ved undertryk for tovejsventilationsaggregater (%)                       | 1,7  | 1,3   |
| Maksimal intern lækage ved overtryk for tovejsventilationsaggregater (%)                        | 1,7  | 1,2   |
| Maksimal intern lækage ved undertryk for envejs- og tovejsventilationsaggregater (%)            | 2,1  | 1,5   |
| Maksimal intern lækage ved overtryk for envejs- og tovejsventilationsaggregater (%)             | 2,4  | 1,5   |
| Blandingshastighed for decentrale dobbeltstrømsenheder uden perforering (%)                     | NA   | NA  |
| Placering af visuelt filteralarmsignal  | se side 131  | se side 131   |
| Beskrivelse af det visuelle alarmsignal   | se side 140  | se side 140   |
| Filteret/filtrene skal skiftes regelmæssigt for at sikre enhedens ydeevne og energieffektivitet | se side 138  | se side 138   |
| Installationsvejledning til ny luftindgang  | NA   | NA  |
| Følsomhed for luftstrøm for trykvariationer ved + 20 Pa   | NA   | NA  |
| Følsomhed for luftstrøm for trykvariationer ved - 20 Pa   | NA   | NA  |
| Indendørs / udendørs lufttæthed (m <sup>3</sup> /h)   | NA   | NA  |
| Årligt elforbrug - AEC (kWh/100 m <sup>3</sup> )  | 239  | 280   |
| Gennemsnitligt klima - AHS - Årlig varmebesparelse (kWh/100 m <sup>3</sup> )                    | 4521   | 4521  |
| Koldt klima - AHS - Årlig varmebesparelse (kWh/100 m <sup>3</sup> )                             | 8845   | 8845  |
| Varmt klima - AHS - Årlig varmebesparelse (kWh/100 m <sup>3</sup> )                             | 2045   | 2045  |









## FRANCE

### Besoin d'une assistance technique après-vente ou d'une demande de prestation service Aldes ?

- Vous êtes un client professionnel : 04 12 39 11 97 • [ata.stve@aldes.com](mailto:ata.stve@aldes.com)
- Vous êtes un client particulier : 09 69 32 39 74 • [service-conso@aldes.com](mailto:service-conso@aldes.com)

## BELGIUM

### Besoin d'une assistance technique après-vente ?

Rendez-vous sur notre site web pour plus d'informations : [www.aldesbenelux.com/fr/sav/](http://www.aldesbenelux.com/fr/sav/)

### Technische after sales ondersteuning nodig?

Bezoek onze website voor meer informatie: [www.aldesbenelux.com/nl/dienst-na-verkoop/](http://www.aldesbenelux.com/nl/dienst-na-verkoop/)

## ITALY

Per ulteriori informazioni : [www.aldes.it](http://www.aldes.it) • [aldes.italia@aldes.com](mailto:aldes.italia@aldes.com)

Per supporto post-vendita : [service.italia@aldes.com](mailto:service.italia@aldes.com)

## SPAIN

### ¿Necesidad de una asistencia técnica posventa?

[www.aldes.es/documentacion-y-soporte/postventa-repuestos](http://www.aldes.es/documentacion-y-soporte/postventa-repuestos) • [sat.es@aldes.com](mailto:sat.es@aldes.com) • +34 91 174 37 86

## GERMANY

### Technische Unterstützung notwendig?

- Sie sind Profi-Kunde: +49 (0) 6721-9178 112 • [service@exhausto.de](mailto:service@exhausto.de) • +49 (0) 6721-9178 112

- Sie sind Privatkunde: Bitte wenden Sie sich an Ihren örtlichen Installateur oder einen Lüftungsprofi Ihrer Wahl.

## DENMARK

### Har du behov for teknisk support?

Find kontaktoplysninger til EXHAUSTO her: [www.exhausto.dk](http://www.exhausto.dk)

## OTHER COUNTRIES

### Need after sales technical support?

Visit our website for more information: [www.aldes.com/en/contact/](http://www.aldes.com/en/contact/)



Séparez les éléments avant de trier  
Separate elements before sorting

Aldes-InspirAIRSide-Inst-Corp

11027972A

112024

RCS Lyon 956 506 828

Aldes se réserve le droit d'apporter à ses produits

toutes modifications liées à l'évolution de la technique.

Visuels non contractuels Crédits photos: AldesGroupe

Aldes reserves the right to make any changes necessary  
to its products resulting from technical developments.

Images not contractually binding Photo credits: AldesGroupe

20, boulevard Irène Joliot-Curie  
69694 Vénissieux Cedex - France

 **aldes**