

Extracteur permanent

INEA ECO SILENT

L'extracteur permanent INEA ECO SILENT, doté d'un moteur EC ultra basse conso et silencieux, vous offre un air libéré d'humidité et d'odeurs 24h/24 dans vos grandes pièces.



INEA ECO SILENT



INEA ECO SILENT vue de face

PLUS PRODUIT

- moteur EC silencieux et ultra basse conso : à partir de 1,5 W,
- adapté pour les grandes pièces,
- compatible avec un conduit de refoulement jusqu'à 12 m.

Gamme

Désignations	Références
INEA ECO SILENT 100 H	11022390

Principes de fonctionnement

L'extracteur permanent INEA ECO SILENT assure la ventilation continue d'une pièce jusqu'à 12 m². Son fonctionnement est automatique, avec détection d'humidité, et silencieux, grâce à son moteur EC.

Description produit

INEA ECO SILENT est un extracteur permanent avec un moteur EC ultra basse conso et silencieux, compatible avec un conduit de refoulement long pour plus de possibilités d'installation. Cet aérateur assure la ventilation 24h/24 d'une pièce jusqu'à 12 m² (cuisine, salle de bain, WC, buanderie) et est doté d'un mode boost automatique par seuil d'humidité, pour un confort optimal.

Domaines d'application

Habitat résidentiel collectif, Habitat résidentiel individuel, Rénovation

Mise en oeuvre

- fixation par 4 vis fournies,
- installation au mur ou au plafond,
- longueur maximum de refoulement 12 m, si la surface de la pièce de destination est inférieure à 7 m²,
- longueur maximum de refoulement 5 m, si la surface de la pièce de destination est comprise entre 7 et 12 m²,
- apport d'air neuf dans la pièce par une grille d'amenée d'air ou un détalonnage de porte.

Caractéristiques principales

- 1 diamètre :
 - Ø 100 mm pour des pièces jusqu'à 12 m² : cuisine, salle de bain, WC, buanderie.
- 1 mode de fonctionnement :
 - déclenchement du mode boost par seuil d'humidité et retour temporisé en mode quotidien avec minuterie réglable (version H).
- moteur EC ultra basse conso et à très faible niveau acoustique,
- clapet anti-retour amovible à l'arrière de l'extracteur,
- mousse arrière pour réduire les vibrations et éviter la condensation,
- protection thermique intégrée,
- matière :
 - corps et face esthétique en ABS haute qualité,
 - conditionnement 100% carton.

Caractéristiques complémentaires

- fonctionnement continu avec un mode boost automatique via détection d'humidité (version H) :
 - déclenchement du mode boost par seuil d'humidité réglable entre 60% et 90%. La mise en route est automatique lorsque le taux d'humidité ambiant dépasse la valeur du seuil préréglée,
 - temporisation à la mise en route : 45 secondes,
 - retour temporisé en mode quotidien, réglable entre 2 et 30 minutes. Après retour à un taux d'humidité inférieur au seuil de déclenchement, le mode boost fonctionne pendant la durée préréglée puis revient en mode quotidien automatiquement.

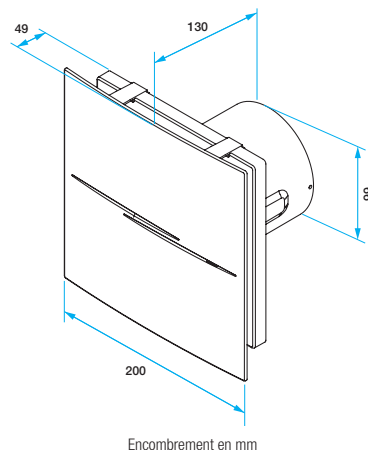
Services associés

Garantie 2 ans

Conforme au règlement d'éco conception 1253/2014 et exclu du règlement d'étiquetage énergétique 1254/2014 car puissance max < 30 W.

Données dimensionnelles

Références	H (mm)	L (mm)	P (mm)	Ø rejet (mm)	Poids (kg)
11022390	200	200	179	99	0,55



Données aérauliques

Références	Débit max (m ³ /h)
11022390	93

Données acoustiques

Références	Pression acoustique à 3 m (dB(A))
11022390	21

Données thermiques

Références	Consommation (Puissance max au débit de base) (W)	Puissance max au débit de pointe (W)
11022390	1.5	2.7

Données électriques

Références	Fréquence (Hz)	Intensité de protection (A)	Tension (V)	Puissance max (W)
11022390	50/60	2	220/240	2.7

Données réglementaires

Références	Classe de l'isolation électrique
11022390	Classe 2

INEA ECO SILENT

Courbes Produit

