

EasyHOME SensAIR

Modules de régulation SensAIR MS / SensAIR MS
Control modules / SensAIR MS Regelungsmodule /
SensAIR MS Regelmodule / Módulos de regulación
SensAIR MS / Moduli di regolazione SensAIR MS

FR Notice d'installation

EN Installation instructions

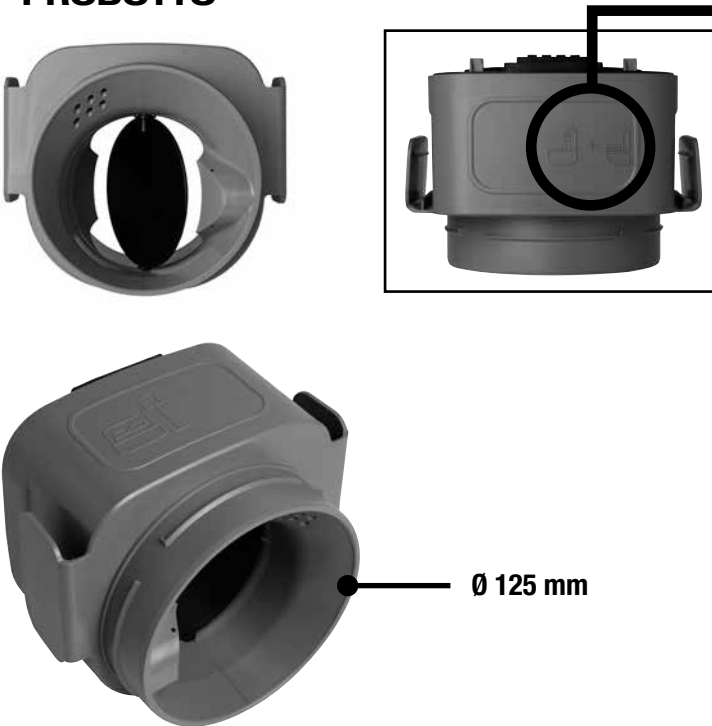
DE Installationsanleitung

NL Montage- handleiding

ES Instrucción de instalación

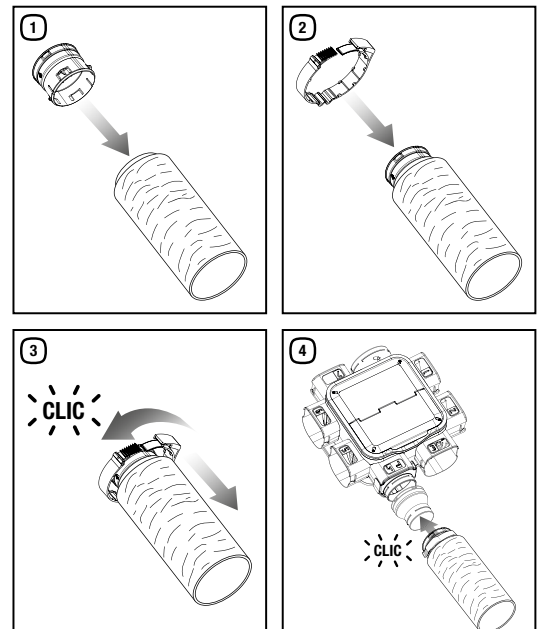
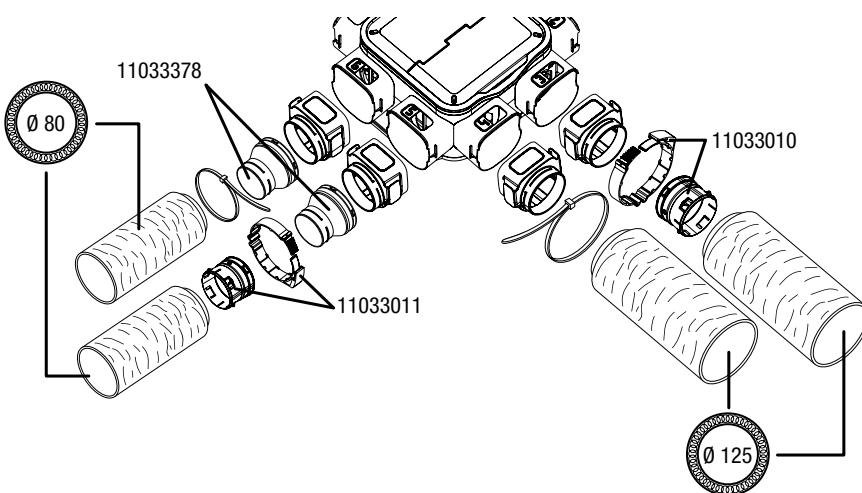
IT Manuale di installazione

1. DESCRIPTIF PRODUIT - PRODUCT DESCRIPTION - PRODUKTBESCHREIBUNG - PRODUCTBESCHRIJVING - DESCRIPCIÓN DEL PRODUCTO - DESCRIZIONE DEL PRODOTTO



	FR	EN	DE
	Cuisine avec CO ₂ (uniquement Belgique)	Kitchen with CO ₂ (Belgium only)	Küche mit CO ₂ (nur Belgien)
	Cuisine	Kitchen	Küche
	Bain/Buanderie	Bath/Laundry	Bad/Waschküche
	WC	WC	WC
	Bain + WC	Bath + WC	Bad + WC
	Chambre/Séjour/Bureau (uniquement en Belgique)	Bedroom/Living room/Office (only in Belgium)	Schlafzimmer/Wohnzimmer/ Büro (nur in Belgien)
	NL	ES	IT
	Keuken met CO ₂ (alleen België)	Cocina con CO ₂ (solo en Bélgica)	Cucina con CO ₂ (solo in Belgio)
	Keuken	Cocina	Cucina
	Badkamer/wasruimte	Baño/Lavadero	Bagno/Lavanderia
	Toilet	WC	WC
	Badkamer + toilet	Baño + WC	Bagno + WC
	Slaapkamer/woonkamer/ kantoor (alleen in België)	Dormitorio/Salón/Oficina (solo en Bélgica)	Camera/Soggiorno/Ufficio (solo in Belgio)

2. RACCORDEMENT RÉSEAUX - CONNECTING NETWORKS - ANSCHLUSS AN LEITUNGSNETZE - NETTEN AANSLUITEN - CONEXIÓN A LA RED - COLLEGAMENTO DELLE RETI



FR Raccordement avec EasyClip Algaine (en option)

EN Connection using Algaine EasyClip (optional)

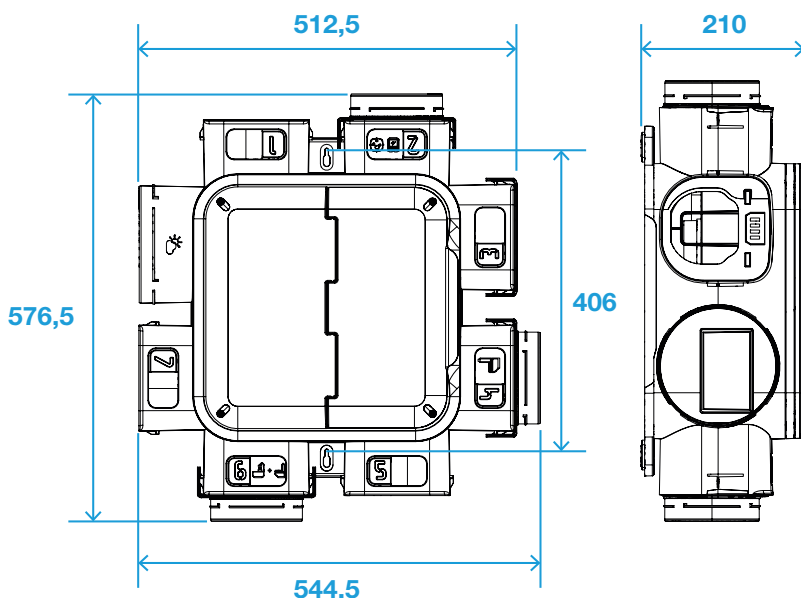
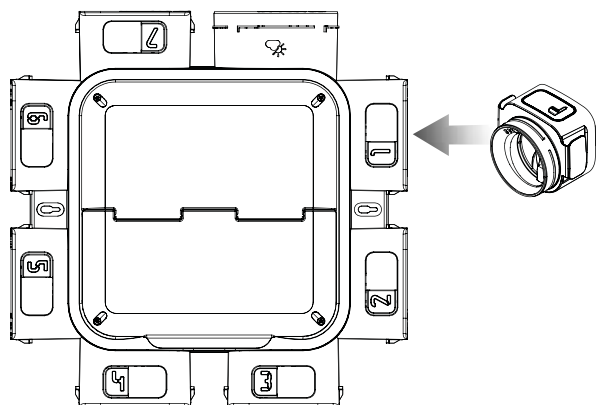
DE Anschluss mit EasyClip Algaine (optional)

NL Verbinding met EasyClip Algaine (optioneel)

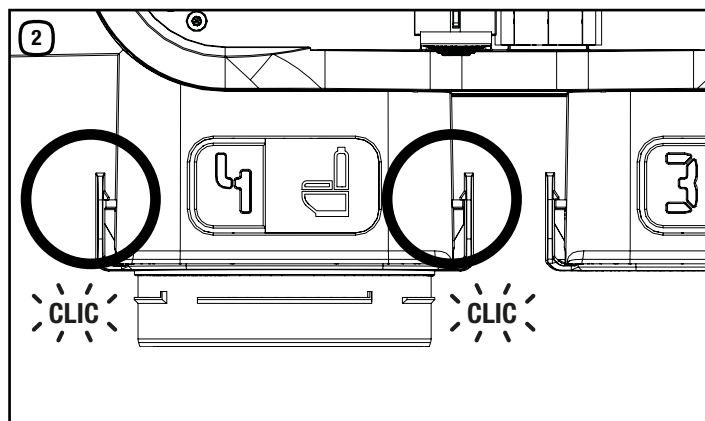
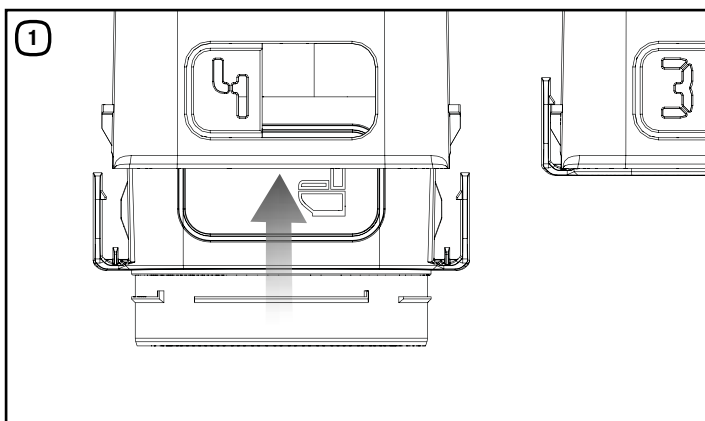
ES Conexión con EasyClip Algaine (opcional)

IT Raccordo con EasyClip Algaine (opzionale)

3. ASSEMBLAGE DES MODULES DE RÉGULATION - ASSEMBLING THE CONTROL MODULES - ZUSAMMENBAU DER REGULIERUNGSMODULE - DE REGELMODULES MONTEREN - MONTAJE DE LOS MÓDULOS DE CONTROL - MONTAGGIO DEI MODULI DI CONTROLLO



- FR** Connexion automatique
- EN** Automatic connection
- DE** Automatische verbindung
- NL** Automatisch aansluiten
- ES** Conexión automática
- IT** Collegamento automatico



4. ENTRETIEN - SERVICING - INSTANDHALTUNG - ONDERHOUD - MANTENIMIENTO - MANUTENZIONE

- FR** Chiffon humide pour nettoyage
- EN** Damp cloth for cleaning
- DE** Feuchtes Tuch zum Reinigen
- NL** Vochtige doek om te reinigen
- ES** Paño húmedo para limpiar
- IT** Panno umido per la pulizia



Séparez les éléments avant de trier
 Aldes-EasyHOME SensAIR-ModuleMS-Inst-Corp-
11033730A

072024

RCS Lyon 956 506 828

Aldes se réserve le droit d'apporter à ses produits

toutes modifications liées à l'évolution de la technique.

Visuels non contractuels Crédits photos: AldesGroupe

**20, boulevard Irène Joliot-Curie
 69694 Vénissieux Cedex - France**



- FR** Accès à l'ensemble des documents EasyHOME SensAIR.
- EN** Access to all EasyHOME SensAIR documents.
- DE** Zugriff auf alle EasyHOME SensAIR-Dokumente.
- NL** Toegang tot alle EasyHOME SensAIR-documenten.
- ES** Acceso a todos los documentos de EasyHOME SensAIR.
- IT** Accesso a tutti i documenti EasyHOME SensAIR.