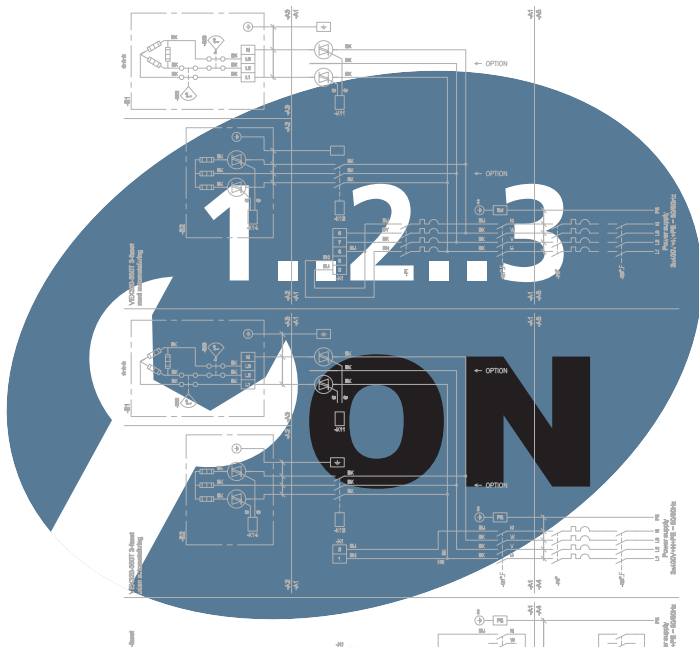


FR

Guide d'installation électrique

DEX3060-3090-3120

Systeme de régulation EXcon



Manuel d'instructions original

Symboles, termes et avertissements

Symboles, termes et avertissements	3
Termes.....	3
1. Raccordement dans le tableau régulation	
1.1. Explication des schémas électriques	5
1.1.1. Désignations et explication des schémas électriques.....	5
1.1.2. Description des batteries.....	6
1.2. Raccordement du client DEX3000	8
1.2.1. Courant principal.....	8
1.2.2. Courant de commande.....	9
1.3. Schémas électriques - Équipement standard	10
1.3.1. Courant de commande et courant d'alimentation du ventilateur DEX3060-3090.....	10
1.3.2. Courant de commande et courant d'alimentation du ventilateur DEX3120.....	11
1.3.3. Moteur de registre, by-pass.....	12
1.4. Schémas électriques - configurations de la batterie	13
1.4.1. Configuration I/O standard.....	13
1.4.2. Configuration I/O propre à HW, HE, CW et CO.....	14
1.4.3. Courant d'alimentation de la batterie HE DEX3060 1,5 kW.....	16
1.4.4. Courant d'alimentation de la batterie HE DEX3060 4,5 kW.....	17
1.4.5. Courant d'alimentation de la batterie HE DEX3090 2,5 kW.....	18
1.4.6. Courant d'alimentation de la batterie HE DEX3090 6,0 kW.....	19
1.4.7. Courant d'alimentation de la batterie HE DEX3120 3,6 kW.....	20
1.4.8. Courant d'alimentation de la batterie HE DEX3120 9,0 kW.....	21
1.5. Schémas électriques - Accessoires	22
1.5.1. Courant d'alimentation - Pompe de condensat	22
1.5.2. Communication numérique.....	22
1.5.3. Communication I/O.....	23
1.5.4. Réglage du capteur PIRB.....	24
1.6. Schémas électriques - composants communs	25
1.6.1. Composants EXcon.....	25
1.6.2. Bornier -X1 et -X3, alimentation.....	26
1.7. Schémas électriques - Plan de câblage	27
1.8. DEX3000 Smart Link, configuration	28
1.8.1. DEX3000 Smart Link, configuration des entrées et sorties optionnelles	28
1.8.2. DEX3000 Smart Link, configuration via adresse IP par défaut ou alternative... 28	
Entrée numérique (DI).....	30
Sortie numérique (DO).....	31
2. Installation de l'appareil DEX	
2.1. Ampleur de l'installation	32
2.1.1. Raccordements dans le tableau régulation	32
2.2. Dimensions et pose	34
2.2.1. Exigences et recommandations pour l'installation.....	34
2.2.2. Puissances des batteries électriques HE1 et HE2.....	35
2.2.3. Raccordement électrique/données.....	35
2.3. Composants électriques	37
2.3.1. Tableau régulation.....	37
2.3.2. Liste des composants.....	37
2.3.3. Terminaux sur l'EXcon Master (-K1).....	39
2.3.4. Terminaux du module EXcon Extension (-K27).....	41
2.3.5. Terminaux sur FanIO (-P1).....	47

Symboles, termes et avertissements

Symboles, termes et avertissements

Symbole d'interdiction



Le non-respect des indications matérialisées par un symbole d'interdiction entraîne un risque mortel.

Symbole de danger



Le non-respect des indications matérialisées par un symbole de danger entraîne un risque de dommage corporel ou matériel.

Termes

Ces instructions utilisent, en ce qui concerne les flux d'air, les désignations indiquées dans DS447-2013 :

- Air soufflé (air neuf traité)
- Air extrait
- Air extérieur
- Air rejeté

Domaine d'application de ces instructions d'utilisation

Les présentes instructions se rapportent aux appareils de traitement de l'air de la gamme DEX d'EXHAUSTO. Elles portent sur l'installation électrique. Pour en lire sur un accessoire qui n'est pas monté en usine, voir le mode d'emploi séparé de ce produit.

Suivre les instructions afin de garantir la sécurité du personnel et du matériel ainsi qu'un fonctionnement correct de l'appareil DEX. EXHAUSTO A/S se dégage de toute responsabilité pour les dommages survenus à la suite d'une utilisation du produit ne respectant pas les conseils et consignes contenus dans les instructions.

Avertissement



Les travaux doivent être exécutés par un électricien agréé, conformément à la législation et la réglementation locales en vigueur.

Ouverture de l'appareil



Ne pas ouvrir les portes de service avant d'avoir coupé le courant au niveau de l'interrupteur de coupure (livré par l'installateur) et attendre que les ventilateurs s'arrêtent.

Interrupteur de coupure



EXHAUSTO A/S attire votre attention sur le fait qu'en vertu de la directive des machines, il est nécessaire d'installer un interrupteur de coupure dans l'installation fixe de l'appareil.

Le disjoncteur doit :



- Être lisible, ou être placé visiblement à proximité de l'appareil
- Pouvoir interrompre tous les pôles de la tension d'alimentation
- Être exécuté conformément à EN 60204-1

L'interrupteur de coupure ne fait **pas** partie de la livraison EXHAUSTO.

Plaque signalétique

La plaque signalétique de la centrale DEX indique :

- La version de l'appareil DEX
- Le numéro de production de l'appareil
- La tension d'alimentation de l'appareil
- Batterie de chauffage et de refroidissement de l'appareil

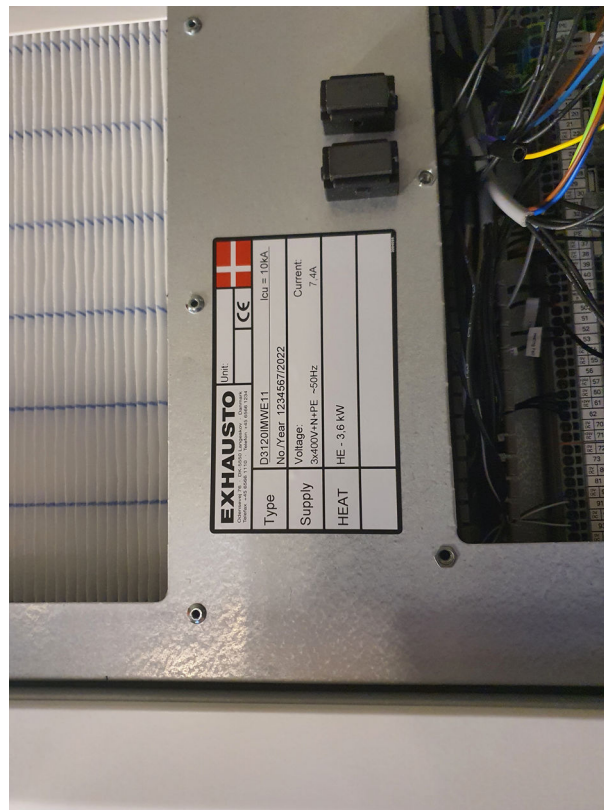
EXHAUSTO		Unit:	
<small>Odenrøvej 76 · DK-5550 Langeskov · Danmark Téléfax: +45 6566 1110 · Télécopie: +45 6566 1234</small>			
Type	D3120IMWE11	Icu = 10kA	
	No./Year 1234567/2022		
Supply	Voltage: 3x400V+N+PE ~50Hz	Current: 7,4A	
HEAT	HE - 3,6 kW		

Remarque


Il convient de conserver le numéro de lot à portée de main pour faire toute requête à EXHAUSTO concernant le produit.

Emplacement de la plaque signalétique

La plaque signalétique est située entre le filtre à air extrait et le tableau régulation.

**IMPORTANT !**

Il faut toujours vérifier si la version de la publication dont on dispose est la plus récente en cherchant la référence sur le site Web d'EXHAUSTO sous Téléchargements

Quotation-/order number	<input type="text"/>		<input type="button" value="Search"/>
-------------------------	----------------------	---	---------------------------------------

1. Raccordement dans le tableau régulation

1.1 Explication des schémas électriques

Schéma électrique Les schémas électriques suivants indiquent le raccordement de l'alimentation en tension, des panneaux IHM et des divers accessoires qui peuvent être raccordés au tableau régulation.

1.1.1 Désignations et explication des schémas électriques

Les accessoires sont des choix effectués directement par le client, alors que les options peuvent résulter de plusieurs facteurs externes.

Désignation	Explication	Par défaut	Accessoires	Option	Fourni par :	
					EXHAUSTO	Client
+A1	Tableau régulation	X			X	
+A2	Centrale DEX	X			X	
+A3	Accessoires client				X	
+A4	Tableau de distribution du client					X
-AT	Contact automatique de surchauffe, 75 °C dans la batterie électrique (-E2)			X	X	
-B1	Capteur PIR intégré		X		X	
-B4	Détecteur de fumée dans l'air extérieur (arrêt incendie) intégré		X		X	
-B10	Capteur de CO ₂ intégré		X		X	
-E2	Batterie électrique (HE1/HE2) dans la chambre d'air soufflé		X		X	
-F0	Fusibles sur le tableau de distribution du client					X
-F1.X	Fusible -M1 (4 A à retard) sur bornier -X3	X			X	
-F2.X	Fusible -M2 (4 A à retard) sur bornier -X3	X			X	
-F10.X	Fusible -M10 (1 A à retard) sur bornier -X3	X			X	
-HE	Élément de chauffage dans la batterie électrique (-E2)			X	X	
-K1	EXcon Master	X			X	
-K1	Interrupteur dans la batterie électrique (-E2)			X	X	
-K2	Filtre EMC	X			X	
-K27	Module d'extension : Commande la batterie HW (position 1)			X	X	
-K27	Module d'extension : Commande la batterie HE (position 2)			X	X	
-K27	Module d'extension : Commande la batterie CW (position 3)			X	X	
-K27	Module d'extension : Commande la batterie CO (position 4)			X	X	
-K27	Module d'extension : Sans batterie dans l'air soufflé (position 5)			X	X	

Désignation	Explication	Par défaut	Accessoires	Option	Fourni par :	
					EXHAUSTO	Client
-M1	Ventilateur d'air rejeté	X			X	
-M2	Ventilateur d'air soufflé	X			X	
-M3	Moteur de registre de by-pass	X			X	
-M4	Registre de fermeture chambre d'air extérieur, LSFR ON-OFF avec ressort de rappel		X		X	
-M5	Registre de fermeture canal d'air rejeté, LSAR ON-OFF avec ressort de rappel		X		X	
M9 :	Vanne motorisée pour batterie HW/CW/CO			X	X	
-M10	Pompe immergée		X		X	
-MT	Contact manuel de surchauffe, 120 °C dans la batterie électrique (-E2)			X	X	
-P1	FanIO : Mesure la pression dans les filtres et les températures	X			X	
P10 :	Débitmètre d'air pour mise en marche de la batterie de chauffage électrique (HE)			X	X	
-Q0	Interrupteur de coupure de l'appareil					X
R1	Relais (NO) dans la batterie électrique (-E2)			X	X	
R2	Resistance 4,7 kΩ pour signal TACHO de M1	X			X	
-R3	Resistance 4,7 kΩ pour signal TACHO de M2	X			X	
RG1 :	Boîtier de commande dans la batterie électrique (-E2)			X	X	
S10 :	Jauge de niveau dans le collecteur de condensat	X			X	
-T1	Alimentation 230 V CA/24 V CC	X			X	
-TE-1.1	Capteur thermique dans la chambre d'air extrait	X			X	
-TE-1.2	Capteur thermique dans la chambre d'air rejeté	X			X	
-TE-2.1	Capteur thermique dans la chambre d'air extérieur	X			X	
-TE-2.2	Capteur thermique dans la chambre d'air soufflé	X			X	
-TE-OUTDOOR	Capteur externe de température extérieure, modbus		X		X	
-TE-RPT	Capteur thermique de l'eau de retour			X	X	
-UI1	HMI1-350-TOUCH (écran tactile de 3,5 po)		X		X	
-V1	Triac dans la batterie électrique (-E2)			X	X	
-V2	Triac dans la batterie électrique (-E2)			X	X	
-X1	Bornier, bornes d'alimentation	X			X	
-X2	Bornier, accessoire client	X			X	
-X3	Bornier, bornes internes	X			X	

Remarque

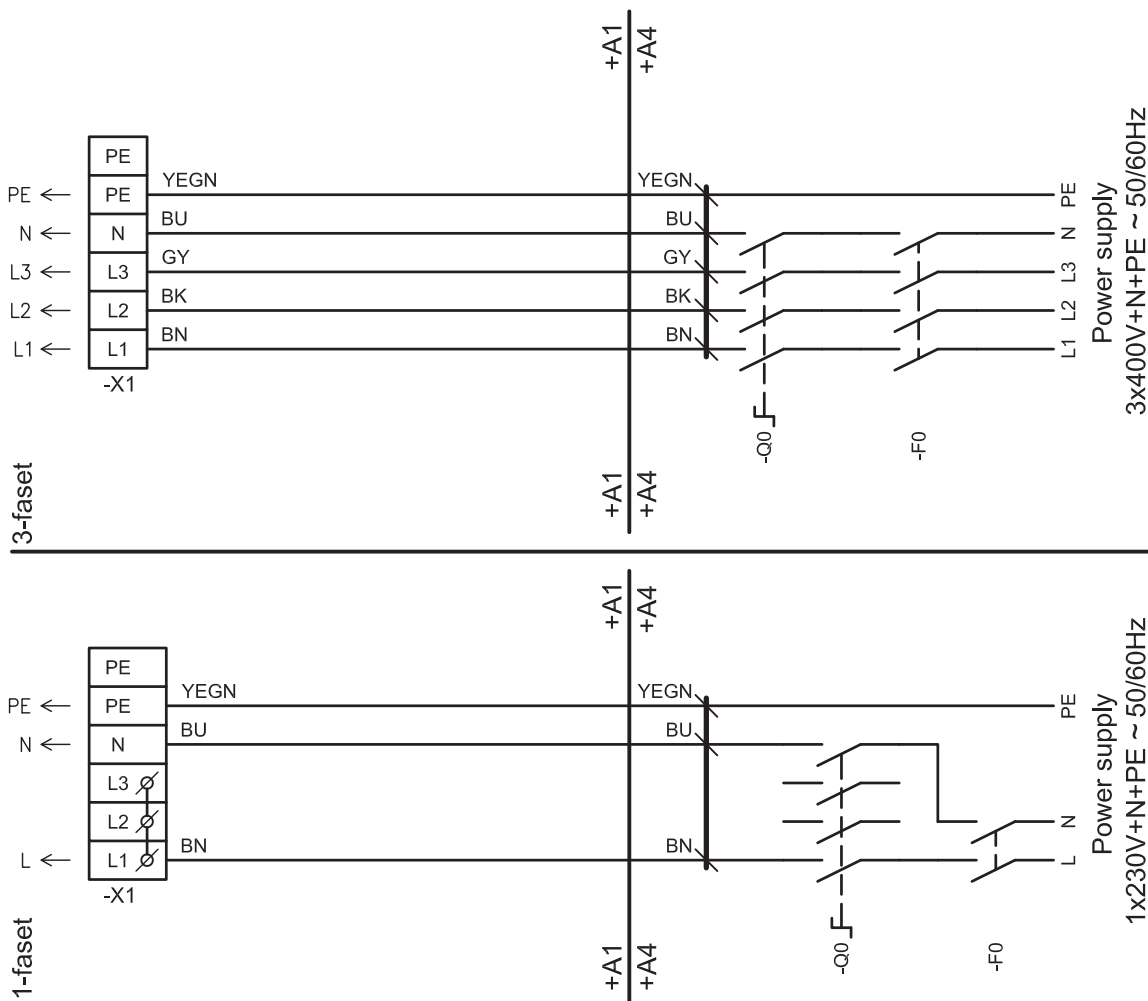
Les autres pièces fournies par EXHAUSTO apparaissent à la première page des instructions « **Montage et pose** » de la centrale DEX.

1.1.2 Description des batteries

Batterie	Description
HW	Batterie de chauffage à eau
HE1	Batterie de chauffage électrique, taille 1
HE2	Batterie de chauffage électrique, taille 2
CW	Batterie eau froide
CO	Batterie multifonctions
NO	Aucune batterie

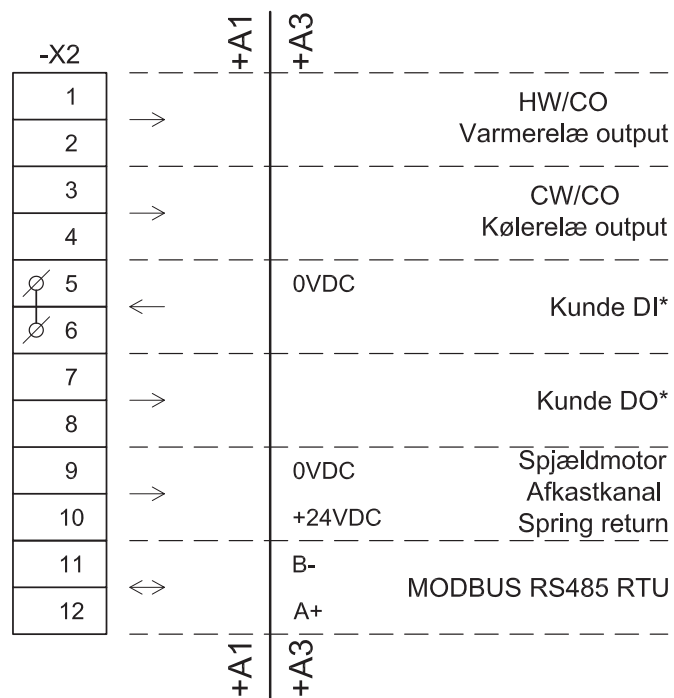
1.2 Raccordement du client DEX3000

1.2.1 Courant principal



RD14263DK-02

1.2.2 Courant de commande

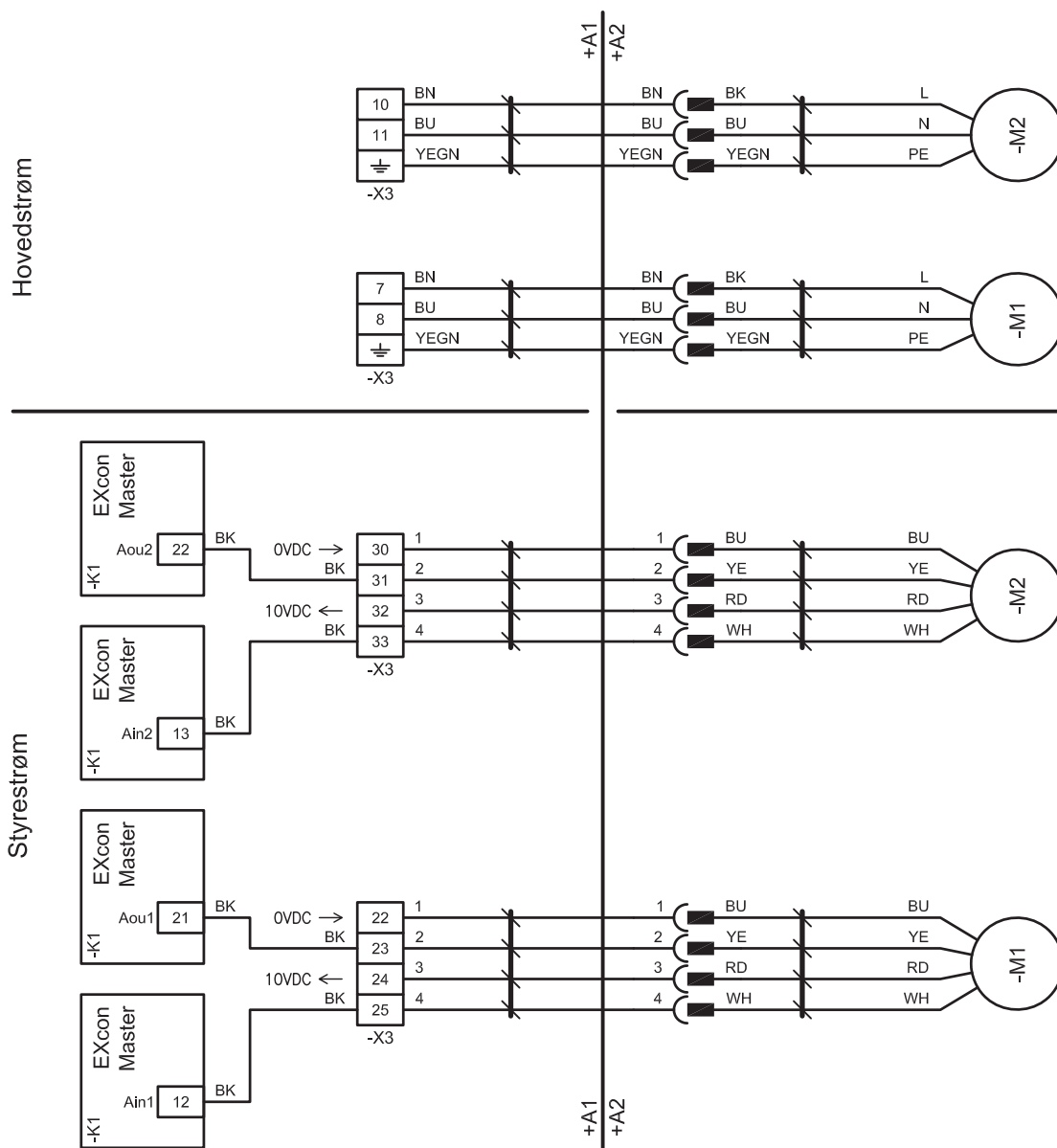


RD14264DK-03

*Configuration des DI/DO du client, voir la section 1.8
Si Client DI utilisé, enlever la patte de montage dans -X2:5-6

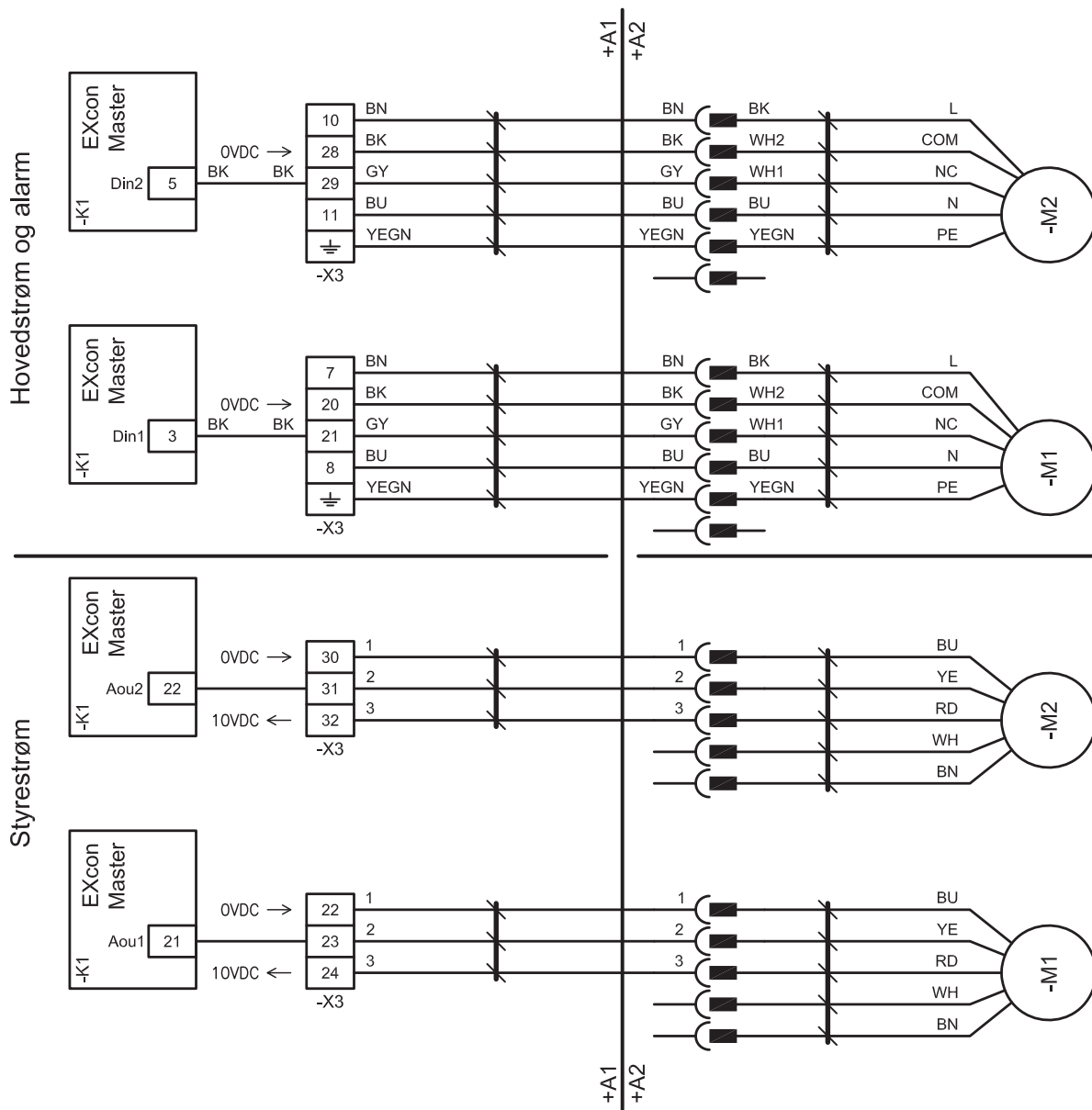
1.3 Schémas électriques - Équipement standard

1.3.1 Courant de commande et courant d'alimentation du ventilateur DEX3060-3090



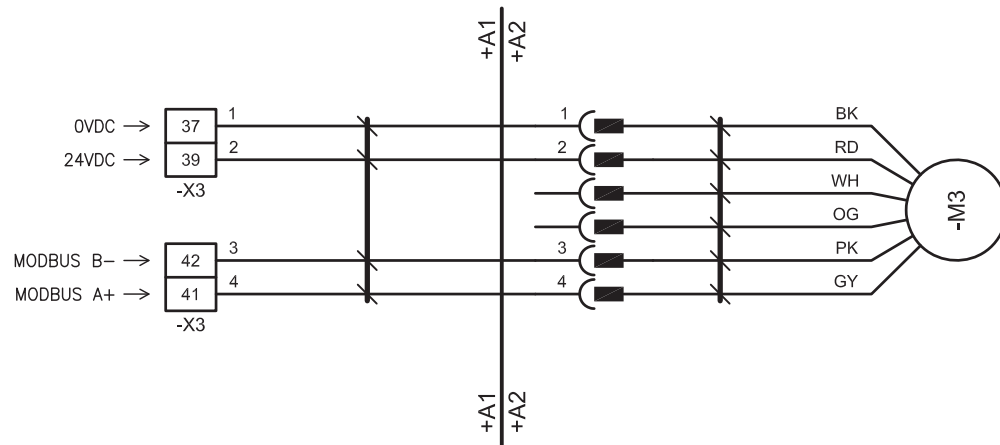
RD14367DK-01

1.3.2 Courant de commande et courant d'alimentation du ventilateur DEX3120



RD14368DK-01

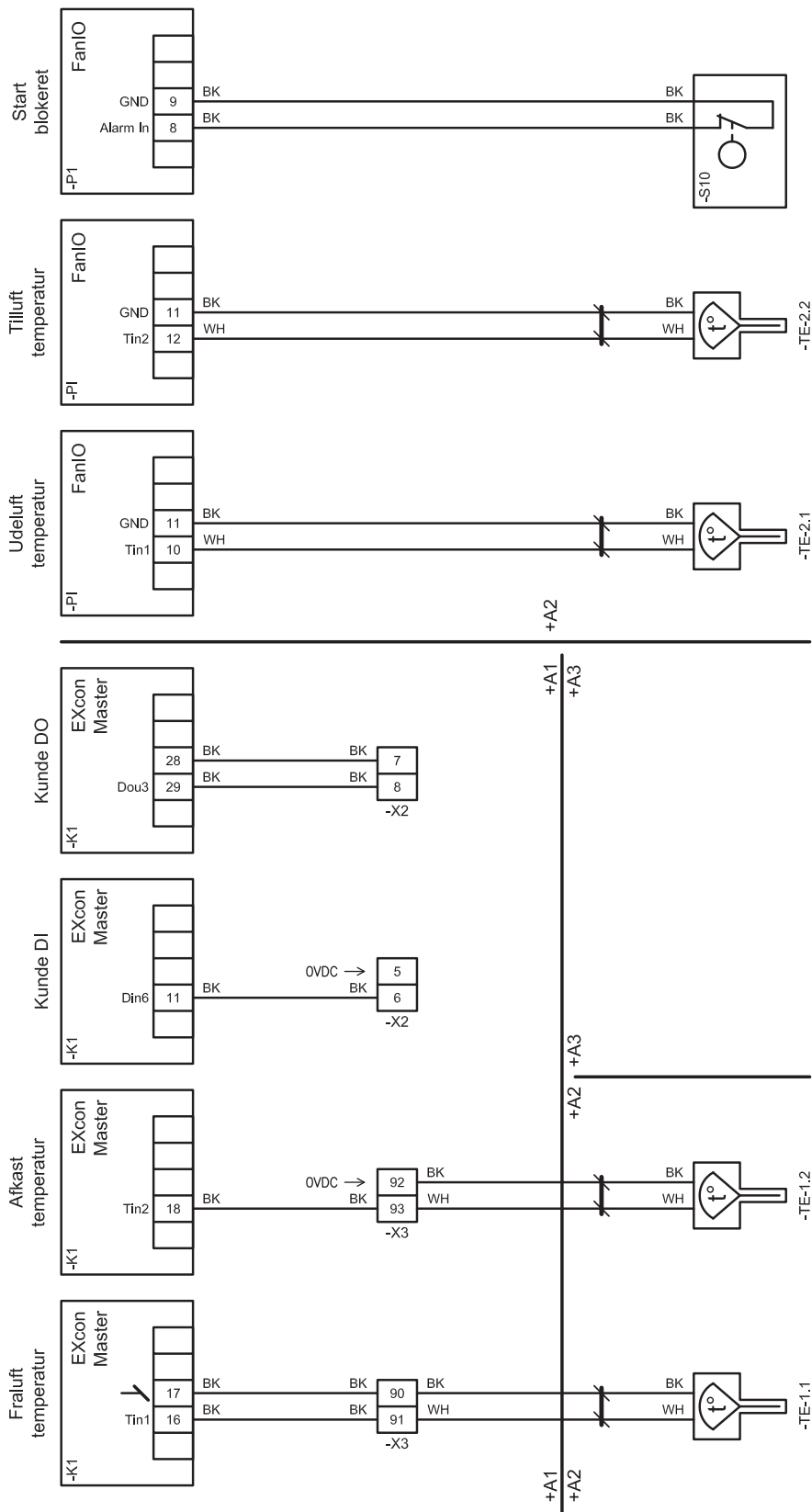
1.3.3 Moteur de registre, by-pass



RD14366-01

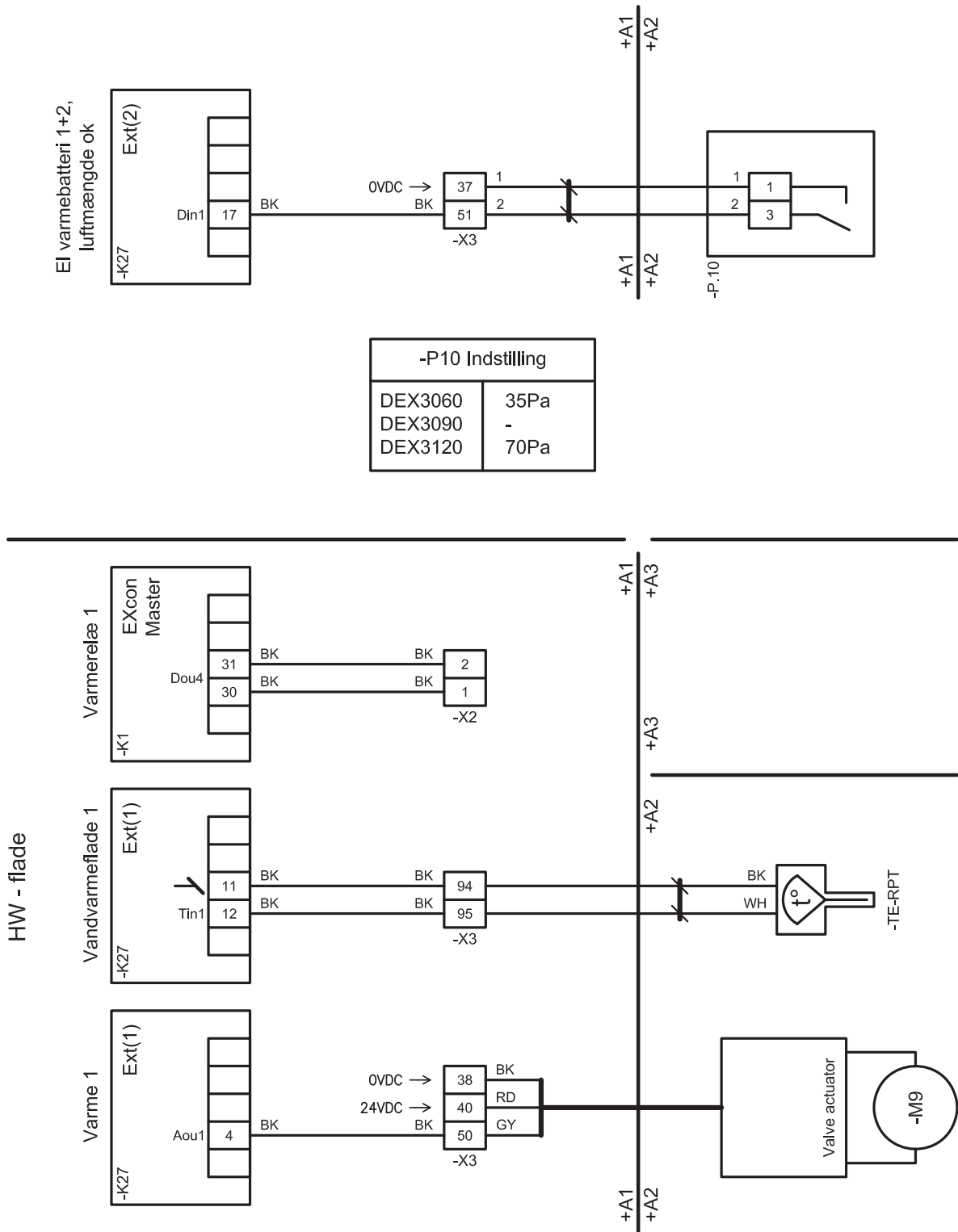
1.4 Schémas électriques - configurations de la batterie

1.4.1 Configuration I/O standard



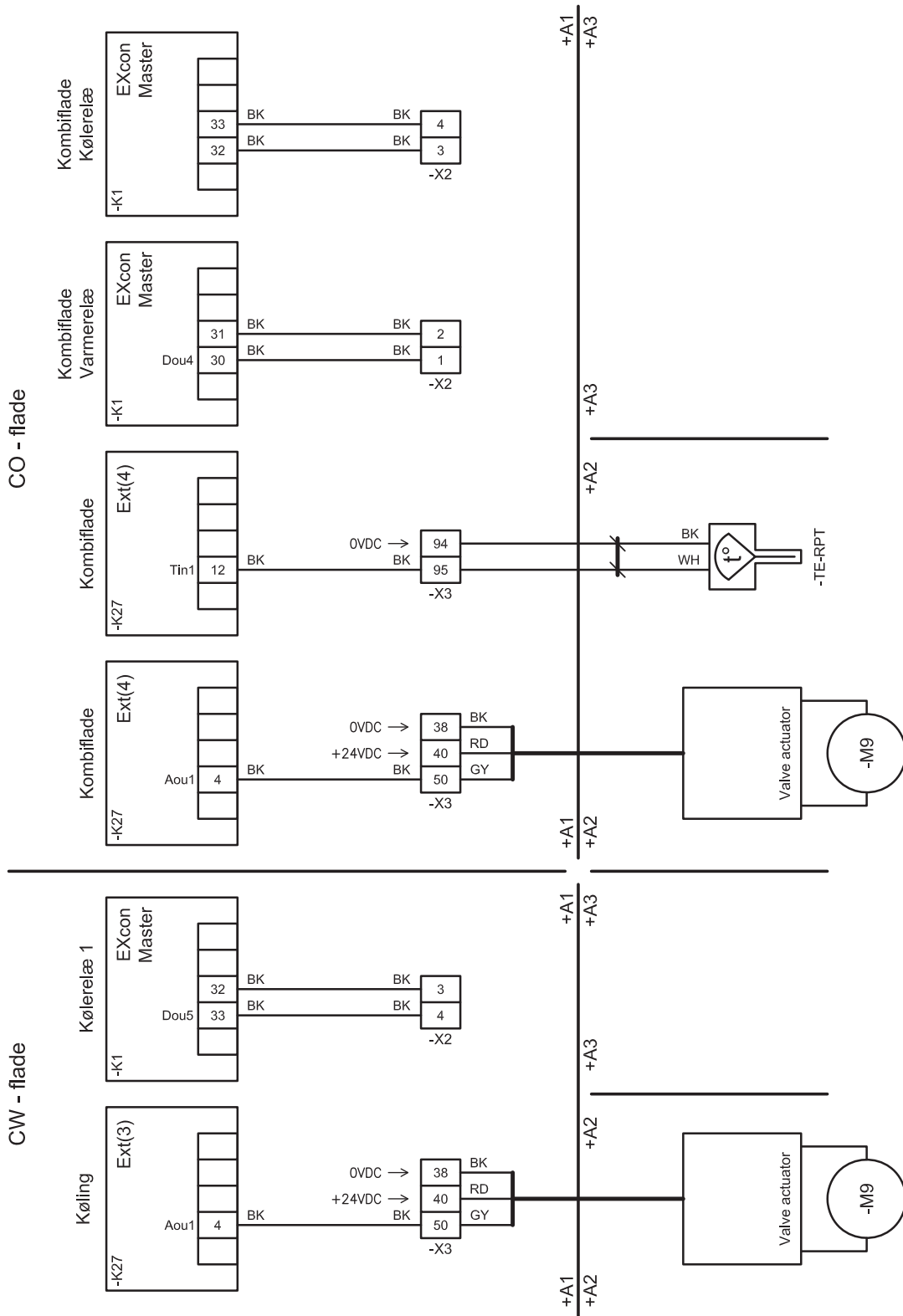
RD14268DK-03

1.4.2 Configuration I/O propre à HW, HE, CW et CO



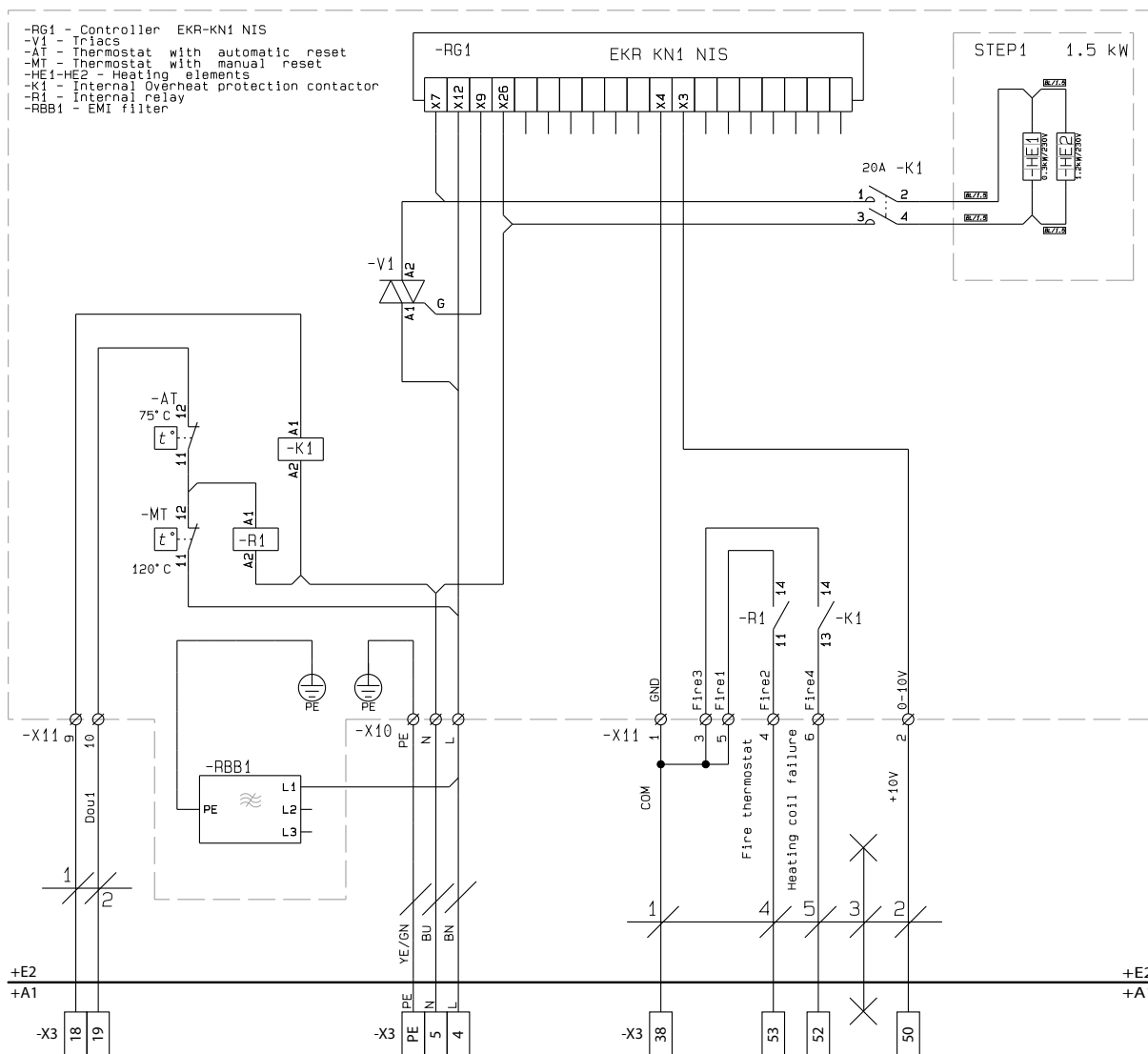
-P10 Indstilling	
DEX3060	35Pa
DEX3090	-
DEX3120	70Pa

RD14269DK-03_SIDE_1



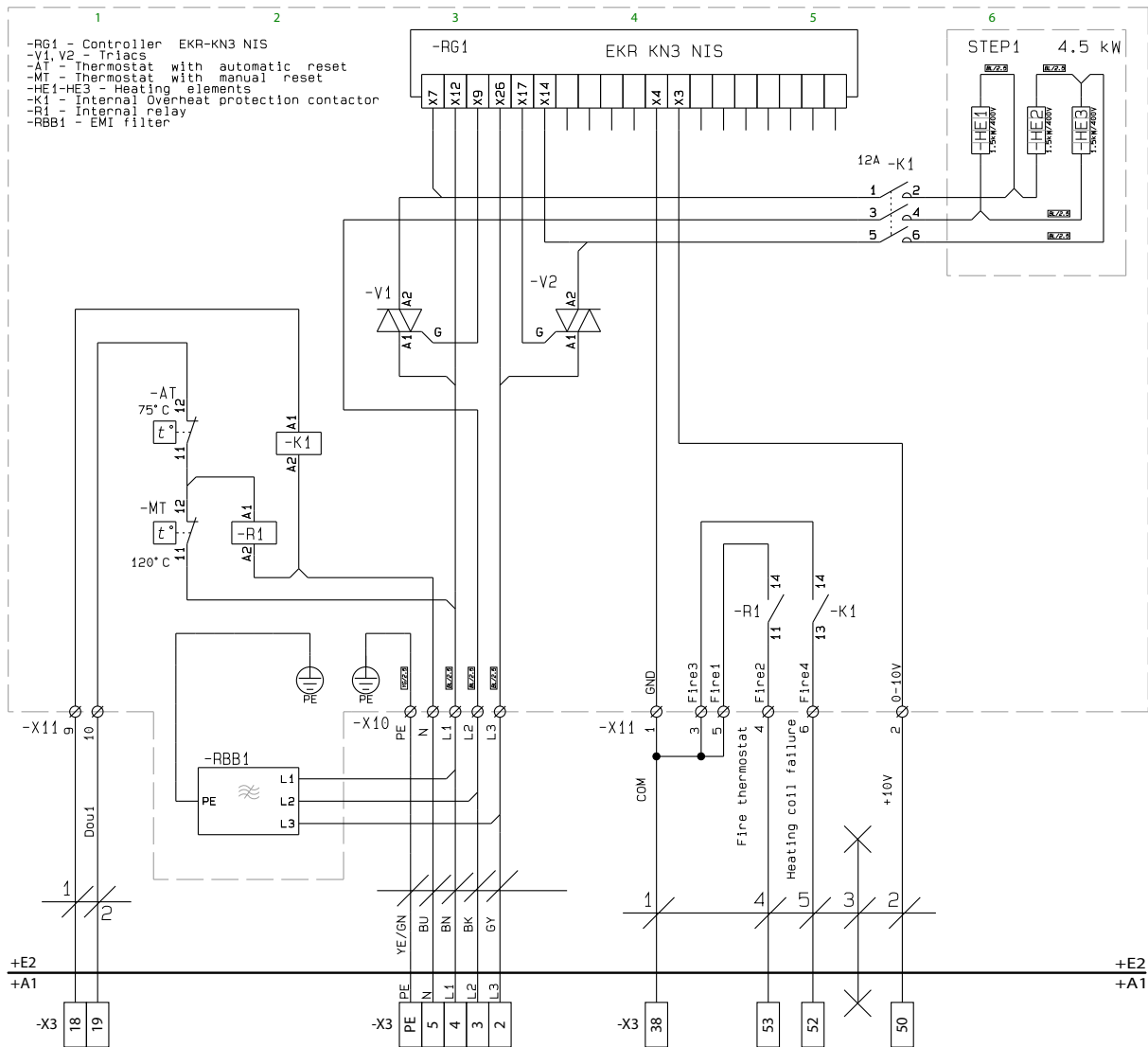
RD14269DK-02_SIDE_2

1.4.3 Courant d'alimentation de la batterie HE DEX3060 1,5 kW



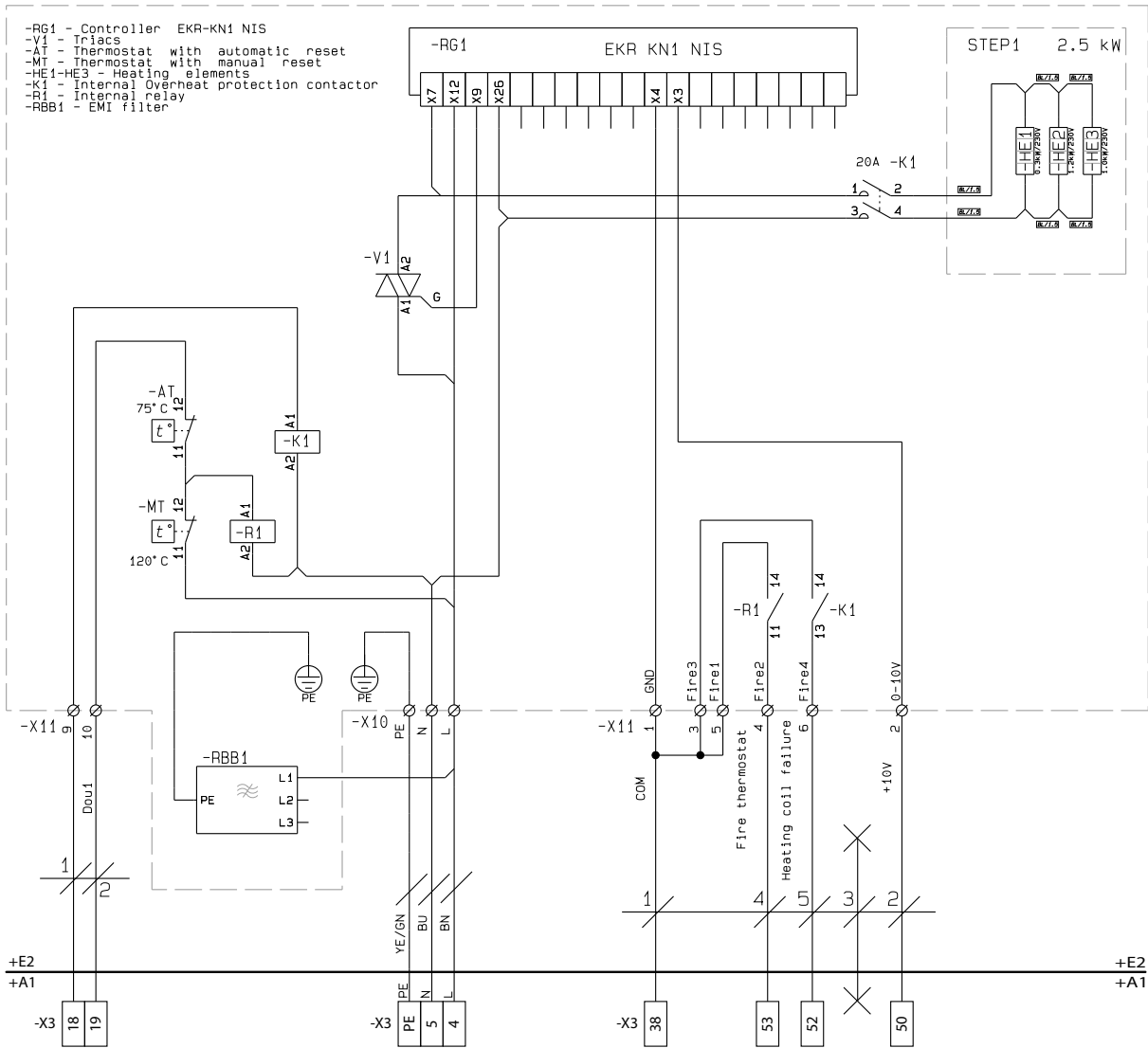
RD14271-05

1.4.4 Courant d'alimentation de la batterie HE DEX3060 4,5 kW



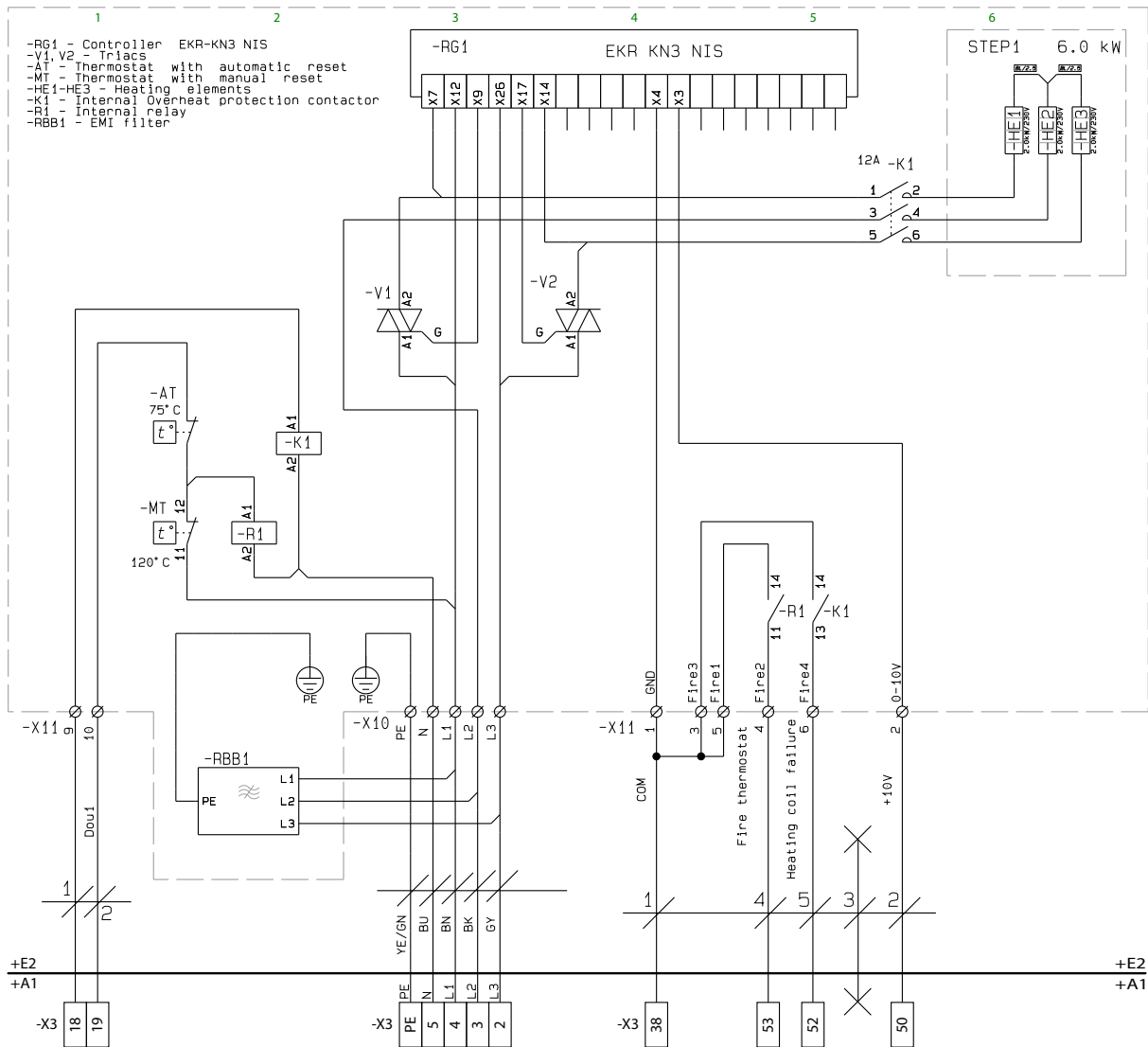
RD14272-05

1.4.5 Courant d'alimentation de la batterie HE DEX3090 2,5 kW



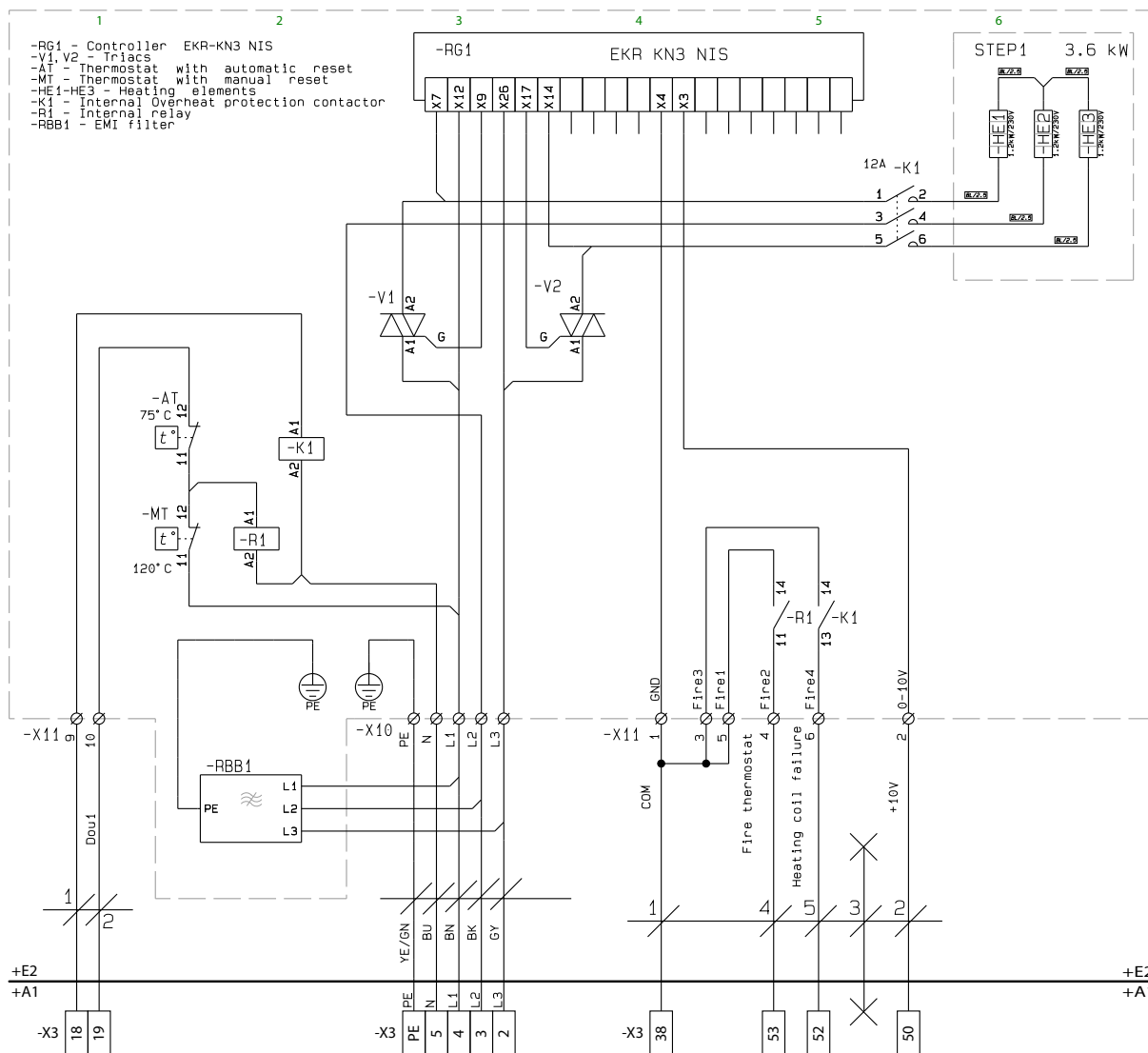
RD14273-05

1.4.6 Courant d'alimentation de la batterie HE DEX3090 6,0 kW



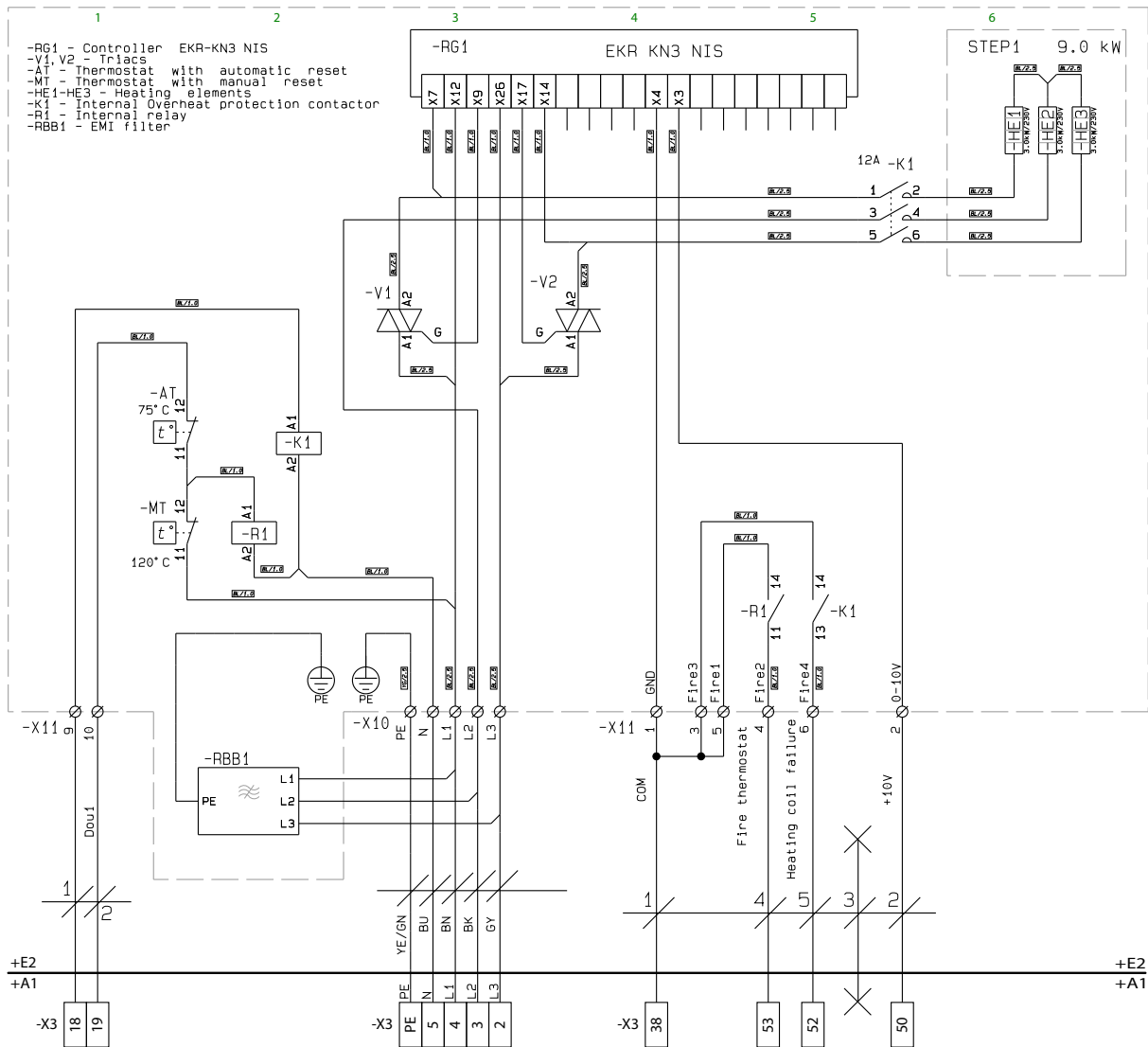
RD14274-05

1.4.7 Courant d'alimentation de la batterie HE DEX3120 3,6 kW



RD14275-05

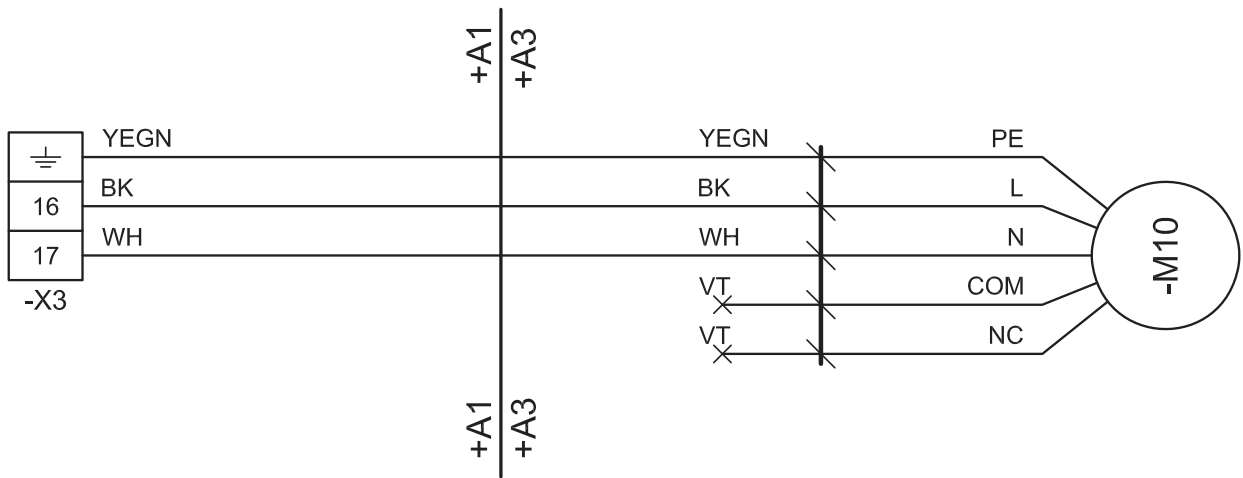
1.4.8 Courant d'alimentation de la batterie HE DEX3120 9,0 kW



RD14276-05

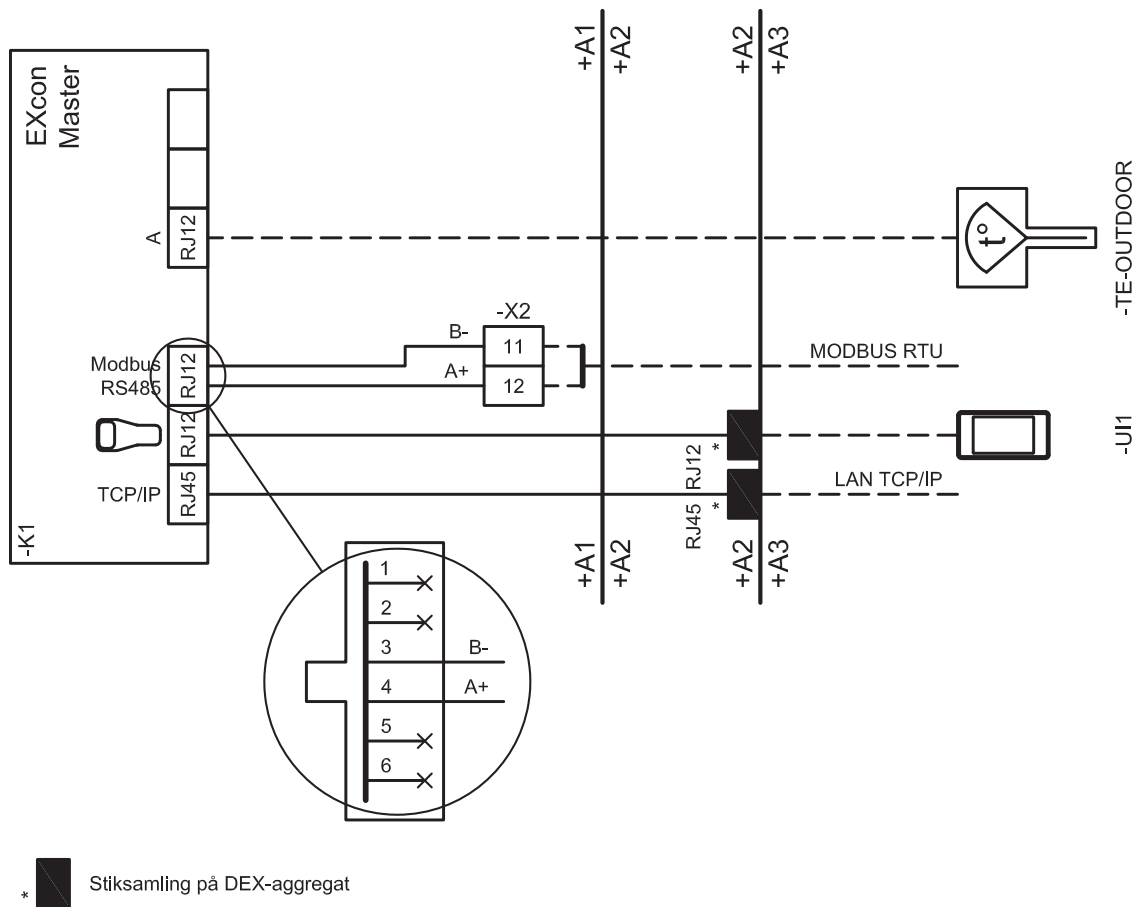
1.5 Schémas électriques - Accessoires

1.5.1 Courant d'alimentation - Pompe de condensat



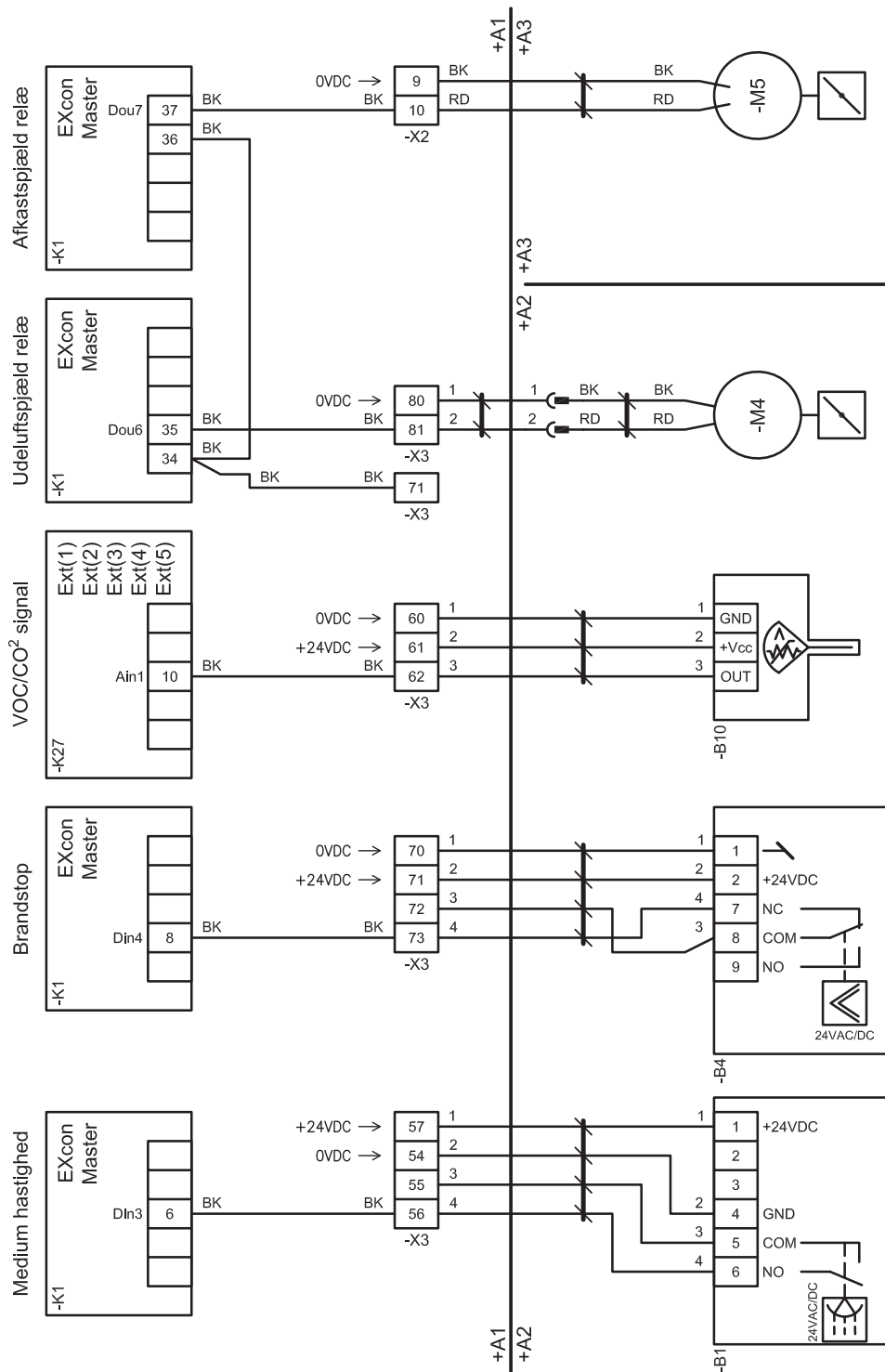
RD14277-02

1.5.2 Communication numérique



RD14278DK-02

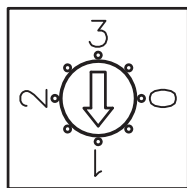
1.5.3 Communication I/O



RD14279DK-03

Le capteur PIRB possède une minuterie intégrée pouvant être réglée de la manière suivante :

1.5.4 Réglage du capteur PIRB



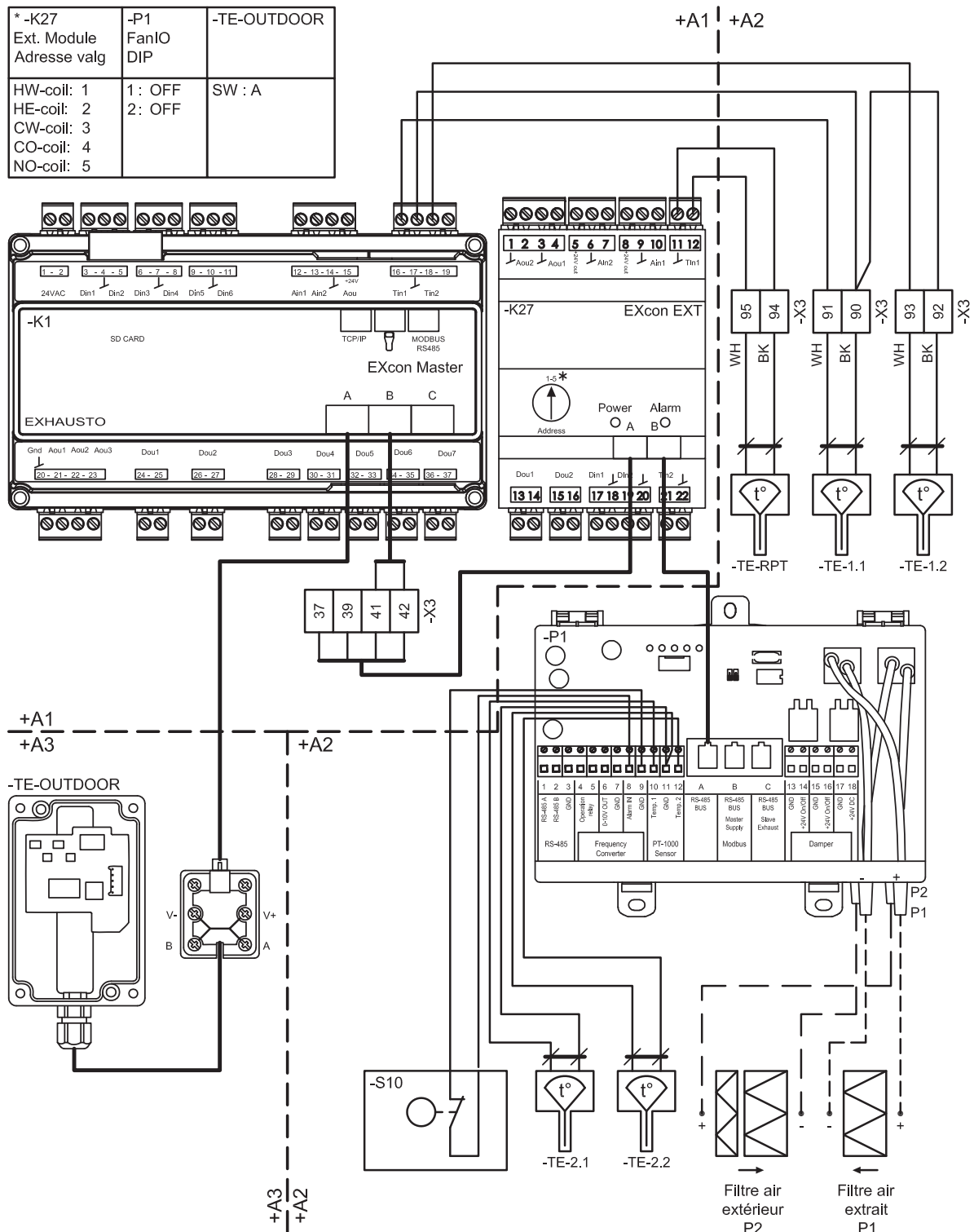
RD13210-01

Position	Intervalle de temps [min]
0	10
1	30 (réglage d'usine)
2	60
3	120

1.6 Schémas électriques - composants communs

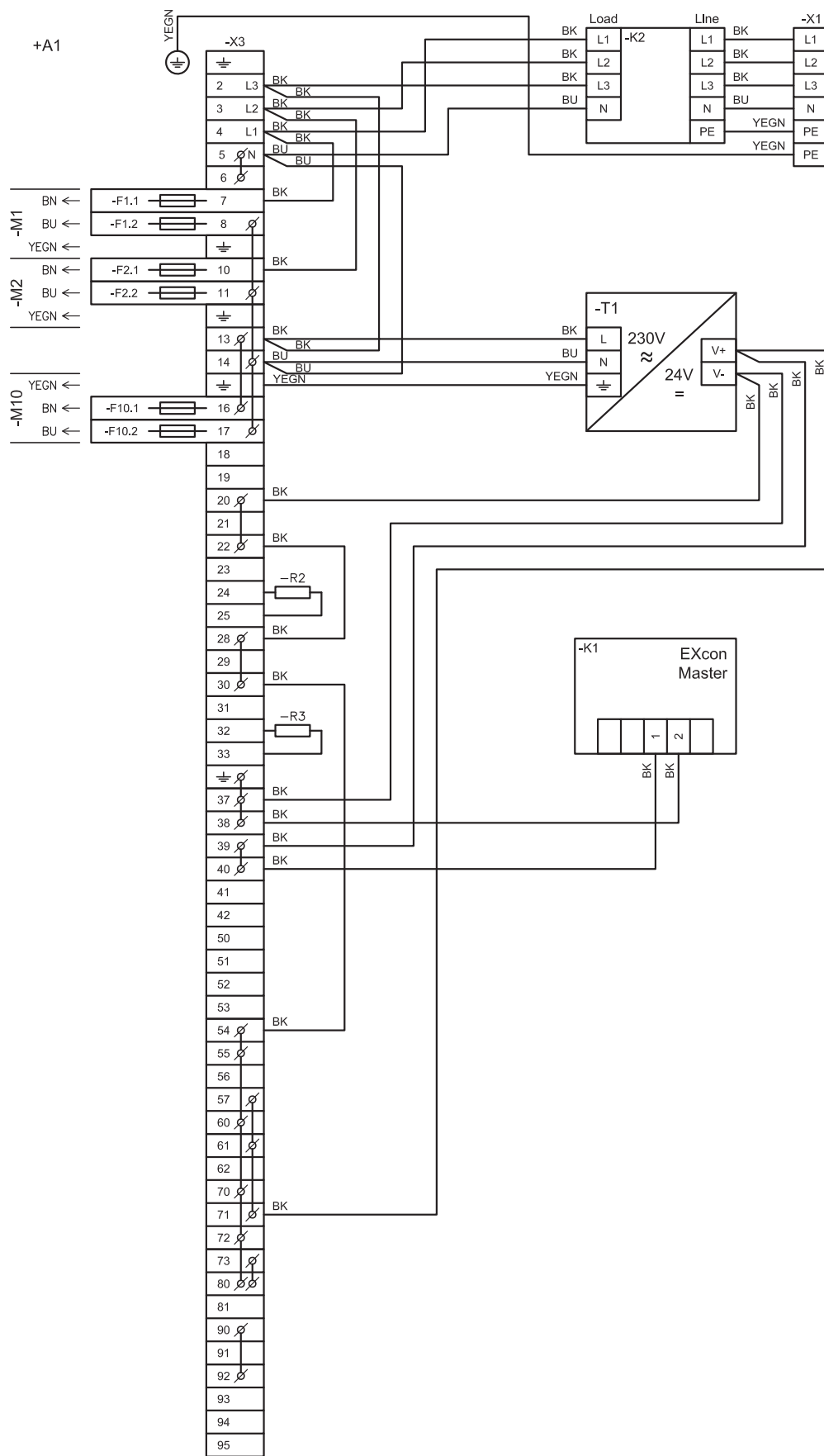
1.6.1 Composants EXcon

* -K27 Ext. Module Adresse valg	-P1 FanIO DIP	-TE-OUTDOOR
HW-coil: 1 HE-coil: 2 CW-coil: 3 CO-coil: 4 NO-coil: 5	1: OFF 2: OFF	SW : A



RD14280FR-02

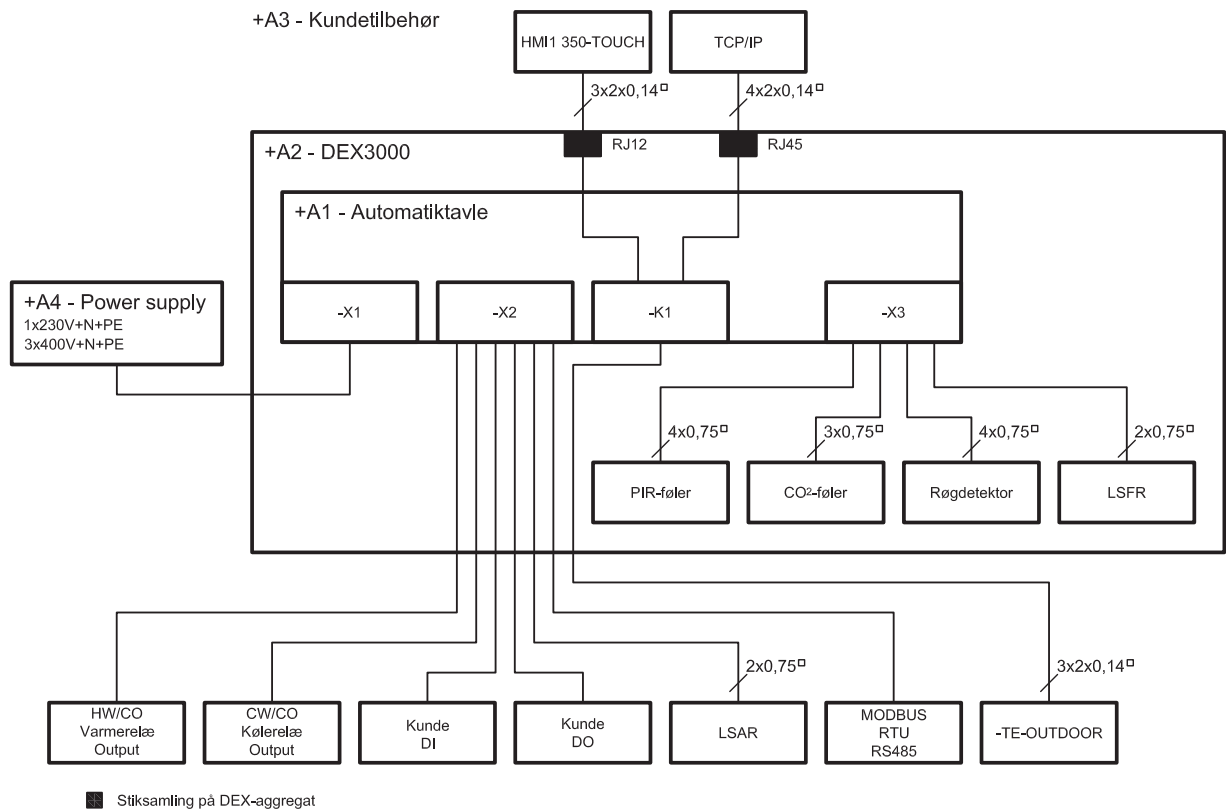
1.6.2 Bornier -X1 et -X3, alimentation



RD14282-03

1.7 Schémas électriques - Plan de câblage

Le plan de câblage ci-dessous indique les accessoires pouvant être raccordés au tableau régulation/EXcon Master.



RD14262DK-03

1.8 DEX3000 Smart Link, configuration

1.8.1 DEX3000 Smart Link, configuration des entrées et sorties optionnelles

Pour configurer les entrées et les sorties en option, deux I/O libres sont mises à la disposition du client :

- Une entrée numérique (DI du client)
- Une sortie numérique (DO du client)

En usine, les fonctions sont réglées par défaut sur :

Entrée numérique (DI)	Sortie numérique (relais sans potentiel) (DO)
Alarme incendie (point de consigne)	Alarme A :

Voir le schéma électrique dans la section 1.2.2 Courant de commande.

Le lien ci-dessous permet de consulter le site Web d'Exhausto et d'obtenir l'accès pour configurer les deux I/O :

<https://www.exhausto.dk/produkter/Decentralisered/DEX3000>

DI du client	DO du client
ARRÊT AHU	SIGNAL DE MARCHE
BASSE VITESSE	ALARME B
VITESSE MOYENNE	ALARME INCENDIE
VITESSE ÉLEVÉE	RÉARMEMENT D'ALARME
ALARME DE GIVRE	FONCTIONNEMENT ESTIVAL
COMMANDE PAR BMS	REFROIDISSEMENT DE NUIT ESTIVALE
DÉMARRAGE EXTERNE	
ALARME EXTERNES DE RÉINITIALISATION	

1.8.2 DEX3000 Smart Link, configuration via adresse IP par défaut ou alternative

Si vous souhaitez utiliser d'autres fonctions, la procédure suivante doit être utilisée :

Adresse IP par défaut

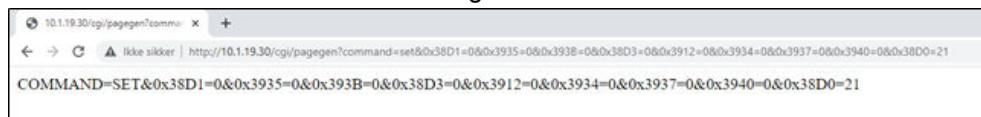
1. EXcon doit être réglé sur l'adresse IP 192.168.1.1 (valeur par défaut réglée en usine).
2. Vérifiez qu'il y a une connexion au serveur web en l'ouvrant dans le navigateur.
 - Il suffit de vérifier que les serveurs Web d'EXcon sont ouverts et qu'il n'est pas nécessaire de se connecter, car cela n'est pas pertinent pour la configuration de Smart Link. (S'il n'est pas possible d'accéder au serveur web via l'adresse IP 192.168.1.1, en raison par exemple de la configuration du PC, vous pouvez modifier manuellement l'adresse IP dans le lien ouvert. Voir "Configuration via adresse IP alternative."
3. Cliquez sur le lien situé à côté de la fonction dans le tableau pour laquelle vous voulez utiliser l'entrée et la sortie numériques. Le DEX3000 sera alors automatiquement configuré sans qu'il soit nécessaire de modifier les paramètres du serveur web.
4. Une fois que le serveur web de l'EXcon a reçu et effectué la modification, une nouvelle fenêtre s'ouvre par défaut dans le navigateur.

Adresse IP alternative

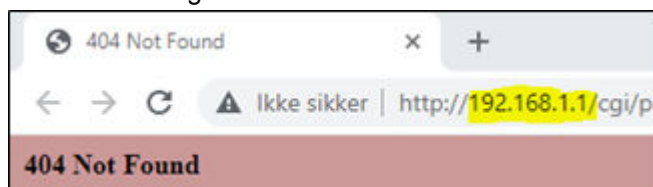
S'il n'est pas possible via l'adresse IP par défaut 192.168.1.1, il est toujours possible d'utiliser la configuration Smart Link en modifiant manuellement l'adresse IP dans l'URL.

Pour cela on utilise la procédure suivante :

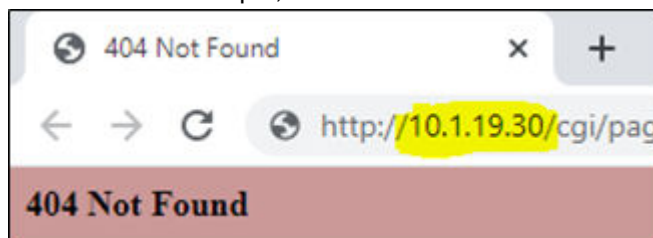
1. Cliquez sur le lien vers la fonction suivante.
2. Comme l'adresse IP 192.168.1.1 n'est pas associée à un contrôleur EXcon, la fenêtre suivante s'ouvre dans le navigateur :



3. Le lien de configuration localise d'abord l'adresse IP 192.168.1.1.



- Dans cet exemple, il est ici modifié ici en 10.1.19.30



4. Cliquez maintenant sur ENTER et le lien configurera le contrôleur EXcon associé à la nouvelle adresse IP :



Entrée numérique (DI)

Cliquez sur le lien à côté de la fonction que vous voulez associer à l'entrée numérique (DI).

Lien vers l'option pour entrée numérique (DI).	Description
ARRÊT AHU	L'ouverture de l'entrée arrête immédiatement l'installation. Fonctionne comme un arrêt d'urgence ! (Fonction NC**) L'installation s'arrête avec l'alarme B 4 : Arrêt externe activé
FAIBLE VITESSE	L'entrée activée commande les réglages de l'installation sur Faible Vitesse (PAS de fonction*)
VITESSE MOYENNE	L'entrée activée commande les réglages de l'installation sur Vitesse Moyenne (PAS de fonction*)
HAUTE VITESSE	L'entrée activée commande les réglages de l'installation sur Haute Vitesse (PAS de fonction*)
ALARME DE GIVRE	L'ouverture de l'entrée bloque l'installation avec l' alarme A 180 : Alarme de givre air extérieur . (Fonction NC**) Attention ! Ne fonctionne qu'avec la batterie de chauffage à eau ou avec la plaque combi.
FONCTIONNEMENT DEPUIS BMS	L'entrée activée permet de contrôler le mode de fonctionnement via BMS*** (PAS de fonction*)
DÉMARRAGE EXTERNE	L'entrée ouverte bloque le démarrage de l'installation (fonction NC**) L'entrée peut être inversée en sélectionnant Commutateur rotatif externe sous l'onglet Installateur .
RÉINITIALISATION EXTERNE DES ALARMES	L'entrée activée réinitialise les alarmes dans EXcon (PAS de fonction*)
ALARME INCENDIE (POINT DE CONSIGNE) <i>Réglage par défaut</i>	L'entrée ouverte active l'alarme incendie et le fonctionnement conformément aux paramètres sous la rubrique Installateur Incendie (Fonction NC**). Déclenchement alarme A 1 : Alarme incendie

* PAS de fonction : Lorsque le signal sur l'entrée est = 1, la fonction s'active.
Fonction NC** : Si le signal est retiré de l'entrée = 0, la fonction s'active.

***Statut BMS : Permet, via, le registre de maintien Modbus ou la valeur analogique BACnet, de changer entre 5status prédéfinis :

• Registre de maintien Modbus : 4X0500 • Valeur analogique BACnet : 244

- 11 Arrêt BMS
- 105 Vitesse moyenne/Point de consigne BMS
- 414 Vitesse moyenne/Point de consigne BMS
- 210 Haute vitesse/point de consigne BMS
- 211 Rafraîchissement nuits d'été BMS
- 220 Chauffage nocturne BMS (Recirculation/Circulation)

Sortie numérique (DO)

Cliquez sur le lien situé à côté de la fonction que vous souhaitez attribuer à la sortie numérique (DO).

Lien vers l'option pour sortie numérique (DO)	Description
SIGNAL DE FONCTIONNEMENT	Le relais est activé lorsque l'installation fonctionne.
ALARME B	Le relais est activé lorsque l'alarme B est active.
ALARME INCENDIE	Le relais est activé lorsque l'alarme incendie interne est déclenchée. Alarme A 3 : Alarme d'incendie interne
RÉARMEMENT D'ALARME	Le relais est activé en 10 secondes si l'alarme est réarmée via WEB, HMI ou BMS.
FONCTIONNEMENT EN ÉTÉ	Si le commutateur "Été/Hiver" est configuré, le relais sera activé sur mode été.
REFROIDISSEMENT NUITS D'ÉTÉ	Le relais est activé lorsque le refroidissement nocturne d'été est lancé.
ALARME A <i>Réglage par défaut</i>	Le relais est activé lorsqu'une alarme A est activée.

2. Installation de l'appareil DEX

2.1 Ampleur de l'installation

2.1.1 Raccordements dans le tableau régulation

Voir dans le schéma ci-dessous les raccordements possibles des accessoires sur les borniers/EXcon Master sur le tableau régulation.

Raccordements possibles	Voir section...	Modbus	Bornier/prise
Alimentation en tension	2.2	-	-X1
Registre de fermeture pour le rejet vertical dans le canal LSAR	*	Non	-X2
Registre de fermeture dans la chambre d'air extérieur LSFR	*	Non	-X3
Capteur de CO ₂	*	Non	-X3
Capteur PIR	*	Non	-X3
Détecteur de fumée, air extérieur	*	Non	-X3
HMI1-350-TOUCH	*	Oui	Prise RJ12 sur le caisson**
Modbus RTU	*	Oui	-X2
LAN Ethernet (TCP/IP)	*	Non	Prise RJ45 sur le caisson**
Capteur externe de température extérieure	*	Oui	-K1, port A

* 1.2 Schémas électriques, 1.7 Schéma de câblage ou dans les instructions relatives au composant en question.



**Les ports RJ12 et RJ45 sont placés sur le caisson pour faciliter les raccords de télécommande HMI et LAN.

2.2 Dimensions et pose



- Le dimensionnement et l'installation électrique du câble d'alimentation doivent être effectués dans le respect des lois et réglementations en vigueur.
- Toujours raccorder les bornes de mise à la terre (PE).

Schéma

La tension d'alimentation est raccordée aux bornes d'alimentation (-X1) selon le diagramme dans la section 1.

2.2.1 Exigences et recommandations pour l'installation

Interrupteur de coupure et fusible automatique

La centrale DEX n'est pas équipée d'un interrupteur de coupure et d'un fusible automatique.

L'installateur doit monter un interrupteur de coupure (-Q0) et un fusible (-F0) conformément aux lois et aux règlements locaux en vigueur.

Protection

Le fusible doit être propre à :

- Protection contre les courts-circuits de la centrale DEX
- Protection de court-circuit du câble d'alimentation
- Protection contre les surcharges du câble d'alimentation

Protection maximale

Taille de la DEX	Avec batterie électrique HE1	Avec batterie électrique HE2	Sans batterie électrique
3060	C-16A	C-16A	C-10A
3090	C-16A	C-16A	C-10A
3120	C-16A	C-20A	C-10A

Pour que la centrale DEX soit protégée contre les courts-circuits, il convient de ne pas utiliser de fusibles supérieurs à ce qu'indique le tableau ci-dessus.

Remarque

Voir le schéma « **Puissances des batteries électriques dans la DEX3000** » dans la section 2.2.2.

Disjoncteurs différentiels

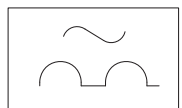


- La pose sur l'appareil doit être exécutée de façon à ce que les personnes soient protégées du contact indirect avec les pièces conductrices d'électricité.

Si des disjoncteurs différentiels sont installés, ils doivent pouvoir satisfaire aux conditions suivantes :



- Interrupteur-disjoncteur de type A selon EN 61008. Il coupe l'installation en cas de détection de courant de défaut CC (courant continu pulsé).
- Les disjoncteurs différentiels doivent être marqués du symbole suivant :



- Le temps de déclenchement ne doit pas dépasser 0,3 sec.
- Le courant de fuite ne doit pas dépasser 300 mA.

Courant de fuite Un courant de fuite de jusqu'à 10 mA peut survenir dans la centrale DEX.

2.2.2 Puissances des batteries électriques HE1 et HE2

Taille de la DEX	Batterie électrique HE1, air soufflé [kW]	Batterie électrique HE2, air soufflé [kW]
3060	1,5	4,5
3090	2,5	6,0
3120	3,6	9,0

Pour obtenir toute information complémentaire sur des données techniques concernant les batteries électriques, consulter le mode d'emploi de la DEX3000 sous **Montage et pose**.

2.2.3 Raccordement électrique/données

Avec batterie électrique HE1 (air soufflé)

Taille de la DEX	Tension d'alimentation (nominale)	Courant de phase max. [A]
3060	1x230V+N+PE ~ 50/60Hz	9,7
3090	1x230V+N+PE ~ 50/60Hz	13,7
3120	3x400V+N+PE ~ 50/60Hz	7,4

Avec batterie électrique HE2 (air soufflé)

Taille de la DEX	Tension d'alimentation (nominale)	Courant de phase max. [A]
3060	3x400V+N+PE ~ 50/60Hz	7,8
3090	3x400V+N+PE ~ 50/60Hz	10,0
3120	3x400V+N+PE ~ 50/60Hz	15,2

Avec batterie HW, CW, CO ou sans batterie intégrée (air soufflé)

Taille de la DEX	Tension d'alimentation (nominale)	Courant de phase max. [A]
3060	1x230V+N+PE ~ 50/60Hz	3,0
3090	1x230V+N+PE ~ 50/60Hz	3,0
3120	1x230V+N+PE ~ 50/60Hz	4,9

Courant de court-circuit

Le courant de court-circuit maximal $I_{K, \max}$ conformément à EN60947.2 est de 10 kA

Le courant de court-circuit minimal $I_{K, \min}$ avec fusible automatique, voir le schéma.

Taille de la DEX	Avec batterie électrique HE1 [kA]	Avec batterie électrique HE2 [kA]	Sans batterie électrique [kA]
3060	0,24	0,24	0,15
3090	0,24	0,24	0,15
3120	0,24	0,3	0,15

Bornes de raccordement dans le tableau régulation sur l'appareil DEX



Pôles pour 3x400 V+N+PE.

Borne	Câble d'alimentation
-X1:L1	Conducteur 1
-X1:L2	Conducteur 2
-X1:L3	Conducteur 3
-X1:N	Conducteur zéro/neutre
-X1:PE	PE/conducteur de MALT

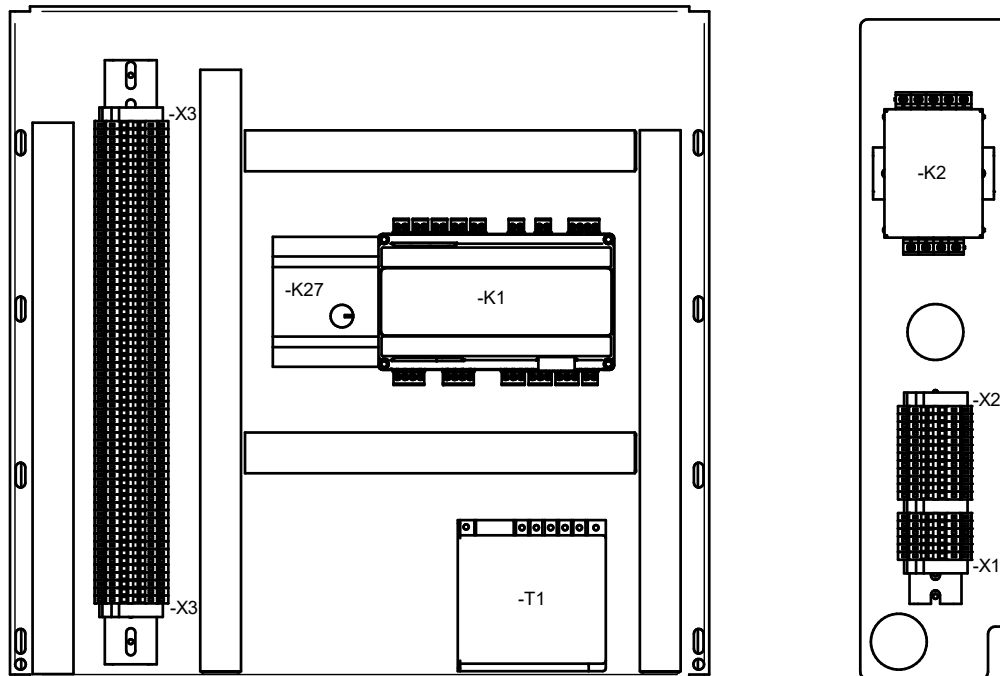
Pôles pour 1x230 V+N+PE.

Borne	Câble d'alimentation
-X1:L1	Conducteur
-X1:N	Conducteur zéro/neutre
-X1:PE	PE/conducteur de MALT

2.3 Composants électriques

2.3.1 Tableau régulation

La figure ci-dessous indique l'emplacement des composants électriques dans le tableau de commande automatique :



2.3.2 Liste des composants

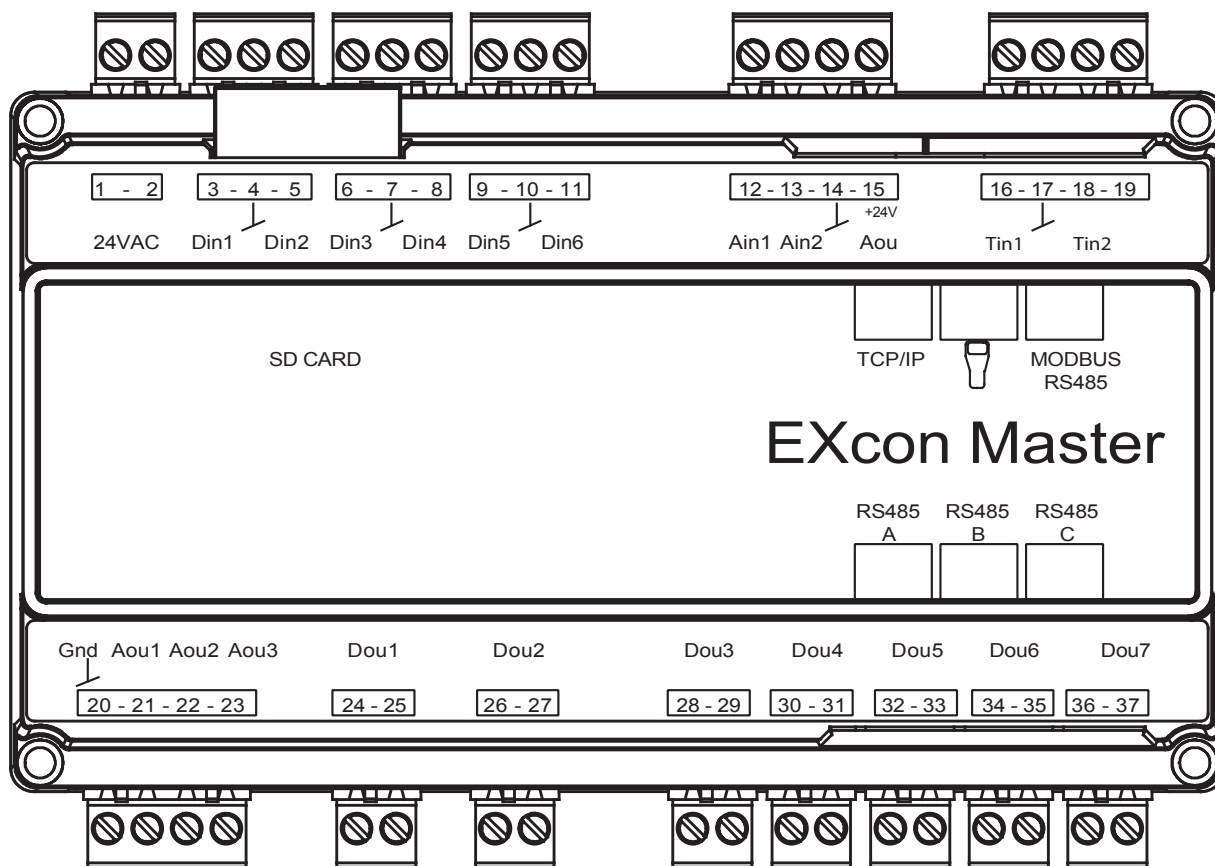
Code	Composant électrique	Pce
-F1.X	Fusible -M1 (4 A à retard) sur bornier -X3	2
-F2.X	Fusible -M2 (4 A à retard) sur bornier -X3	2
-F10.X	Fusible -M10 (1 A à retard) sur bornier -X3	2
-K1	EXcon Master	1
-K2	Filtre EMC	1
-K27	Module EXT (batterie HW), pos. commutateur rotatif 1	1
-K27	Module EXT (batterie HE dans l'air soufflé), pos. commutateur rotatif 2	1
-K27	Module EXT (batterie CW dans l'air soufflé), pos. commutateur rotatif 3	1
-K27	Module EXT (batterie CO), pos. commutateur rotatif 4	1

Code	Composant électrique	Pce
-K27	Module EXT (sans batterie dans l'air soufflé), pos. commutateur rotatif 5	1
-P1	FanIO (surveillance de filtre)	1
R2	Résistance dans le bornier -X3 4,7 kilohms	1
-R3	Résistance dans le bornier -X3 4,7 kilohms	1
-T1	Alimentation 230 V CA/24 V CC	1
-X1	Bornier 6 mm ² , avec 2 terminaux	2 (jaune/vert) 1 (bleu) 3 (gris)
-X2	Bornier 2,5 mm ² , avec 2 terminaux	12 (gris)
-X3	Bornier 2,5 mm ² , avec 2 terminaux	5 (jaune/vert) 1 (bleu) 35 (gris)
-X3	Bornier 2,5 mm ² , avec 3 terminaux	2 (bleu) 12 (gris)
-X3	Bornes à fusible grises	6
-X3	Patte de montage bipolaire	3
-X3	Patte de montage tripolaire	3
-X3	Patte de montage quadripolaire (installation monophasée)	3
-X3	Patte de montage quadripolaire (installation triphasée)	6

Pour l'emplacement des composants électriques dans l'appareil DEX, consulter le mode d'emploi de la DEX sous « **Montage et pose** ».

2.3.3 Terminaux sur l'EXcon Master (-K1)

L'illustration et le schéma ci-dessous indiquent les composants (standard + accessoires) qui peuvent être raccordés à l'EXcon Master.



Borne	Nom	Raccordement des composants suivants
1 - 2	24VAC	Alimentation en courant 24 V CC
3	Din1	Ventilateur d'air rejeté/d'air extrait, alarme (DEX3120)
4	Terre	-
5	Din2	Ventilateur d'air soufflé, alarme (DEX3120)
6	Din3	Vitesse moyenne (capteur PIR)
7	Terre	-
8	Din4	Arrêt incendie (détecteur de fumée)
9	Din5	Erreur à la batterie de chauffage 1 (HE)
10	GND	-
11	Din6	DI du client (« Point de consigne incendie » standard)*
12	Ain1	Ventilateur d'air extrait Tacho (DEX3060+3090)
13	Ain2	Ventilateur d'air soufflé Tacho (DEX3060+3090)
14	GND	-
15	Aou +24V	N/A
16	Tin1	Température de l'air extrait

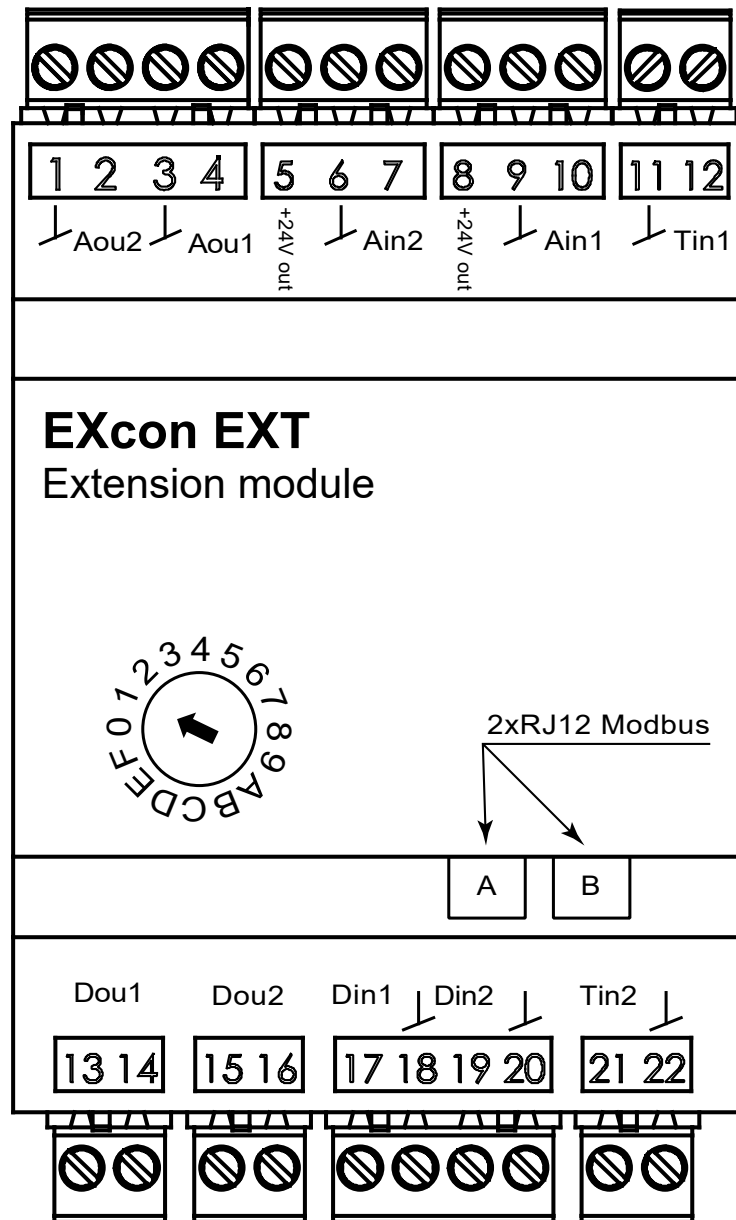
Borne	Nom	Raccordement des composants suivants
17	Terre	-
18	Tin2	Température d'air rejeté souhaitée
19	GND	-
20	GND	GND
21	Aou1	Ventilateur d'air extrait 0-10 V
22	Aou2	Ventilateur d'air soufflé 0-10 V
23	Aou3	-
24 - 25	Dou1	Relais de chauffage 21 (signal de démarrage, HE)
26 - 27	Dou2	-
28 - 29	Dou3	DO du client (« Alarme A » standard)*
30 - 31	Dou4	Relais de chauffage 1 (HW)/relais de chauffage de batterie hybride (CO)
32 - 33	Dou5	Relais de refroidissement 1 (CW)/relais de refroidissement de batterie hybride (CO)
34 - 35	Dou6	Relais de registre d'air extérieur (LSFR)
36 - 37	Dou7	Relais de registre d'air rejeté (LSAR)
-	TCP/IP	Fiche réseau RJ45
-	Télécommande IHM	HMI1-350-TOUCH
-	MODBUS RS485	Communication modbus externe -X2:11 et -X2:12
A	RS485 A	Capteur externe de température extérieure, modbus
B	RS485 – (B)	Connexion modbus interne à -X3
C	RS485 C	-

*Voir la section 1.8 pour trouver le tableau des DI/DO configurables du client.

2.3.4 Terminaux du module EXcon Extension (-K27)

L'illustration et le schéma ci-dessous indiquent les composants (options) qui peuvent être raccordés au module EXcon Extension.

Le commutateur rotatif sur le module EXcon Extension doit être mis dans une certaine position (pos. 1-5) selon la configuration de l'appareil DEX :



RD14291-01

- Pos. 1 : pour configuration HW -K27
- Pos. 2 : pour configuration HE -K27
- Pos. 3 : pour configuration CW -K27
- Pos. 4 : pour configuration CO -K27
- Pos. 5 : pour une configuration d'air soufflé sans batterie -K27

**Position 1 - option
HW dans l'air soufflé**

Borne	Dénomination	Raccordement des composants suivants
1	GND	-
2	Aou2	-
3	Terre	-
4	Aou1	Chauffage 1 (vanne motorisée de régulation, batterie de chauffage à eau 0-10 V)
5	Sortie +24V	-
6	GND	-
7	Ain2	-
8	Sortie +24V	-
9	GND	-
10	Ain1	Signal VOC/CO ₂
11	GND	-
12	Tin1	Batterie de chauffage à eau 1 (capteur de température de l'eau de retour)
13	Dou1	-
14	Dou1	-
15	Dou2	-
16	Dou2	-
17	Din1	N/A
18	Terre	-
19	Din2	N/A
20	GND	-
21	Tin2	-
22	Terre	-
A	RJ12	Communication modbus interne de -X3
B	RJ12	Communication modbus interne à FanIO

Position 2 - configuration HE dans l'air soufflé -K27

Borne	Dénomination	Raccordement des composants suivants
1	GND	-
2	Aou2	-
3	Terre	-
4	Aou1	Chauffage 2 (régulation de batterie électrique 0-10 V)
5	Sortie +24V	-
6	GND	-
7	Ain2	-
8	Sortie +24V	-
9	GND	-
10	Ain1	Signal VOC/CO ₂
11	GND	-
12	Tin1	N/A
13	Dou1	Relais de chauffage 21 (démarrage de batterie électrique)
14	Dou1	Relais de chauffage 21 (démarrage de batterie électrique)
15	Dou2	-
16	Dou2	-
17	Din1	Batterie électrique 1 et 2, débit d'air OK
18	Terre	-
19	Din2	Thermostat incendie externe (arrêt)
20	GND	-
21	Tin2	-
22	Terre	-
-	RJ12	Communication modbus interne de -X3
-	RJ12	Communication modbus interne à FanIO

**Position 3 - option
CW dans l'air souf-
flé -K27**

Borne	Dénomination	Raccordement des composants suivants
1	GND	-
2	Aou2	-
3	Terre	-
4	Aou1	Rafrâchissement (régulation, vanne motorisée, batterie de refroidissement à eau 0-10 V)
5	Sortie +24V	-
6	GND	-
7	Ain2	-
8	Sortie +24V	-
9	GND	-
10	Ain1	Signal VOC/CO ₂
11	GND	-
12	Tin1	-
13	Dou1	-
14	Dou1	-
15	Dou2	-
16	Dou2	-
17	Din1	N/A
18	Terre	-
19	Din2	N/A
20	GND	-
21	Tin2	-
22	Terre	-
A	RJ12	Communication modbus interne de -X3
B	RJ12	Communication modbus interne à FanIO

**Position 4 - option
CO dans l'air souf-
flé -K27**

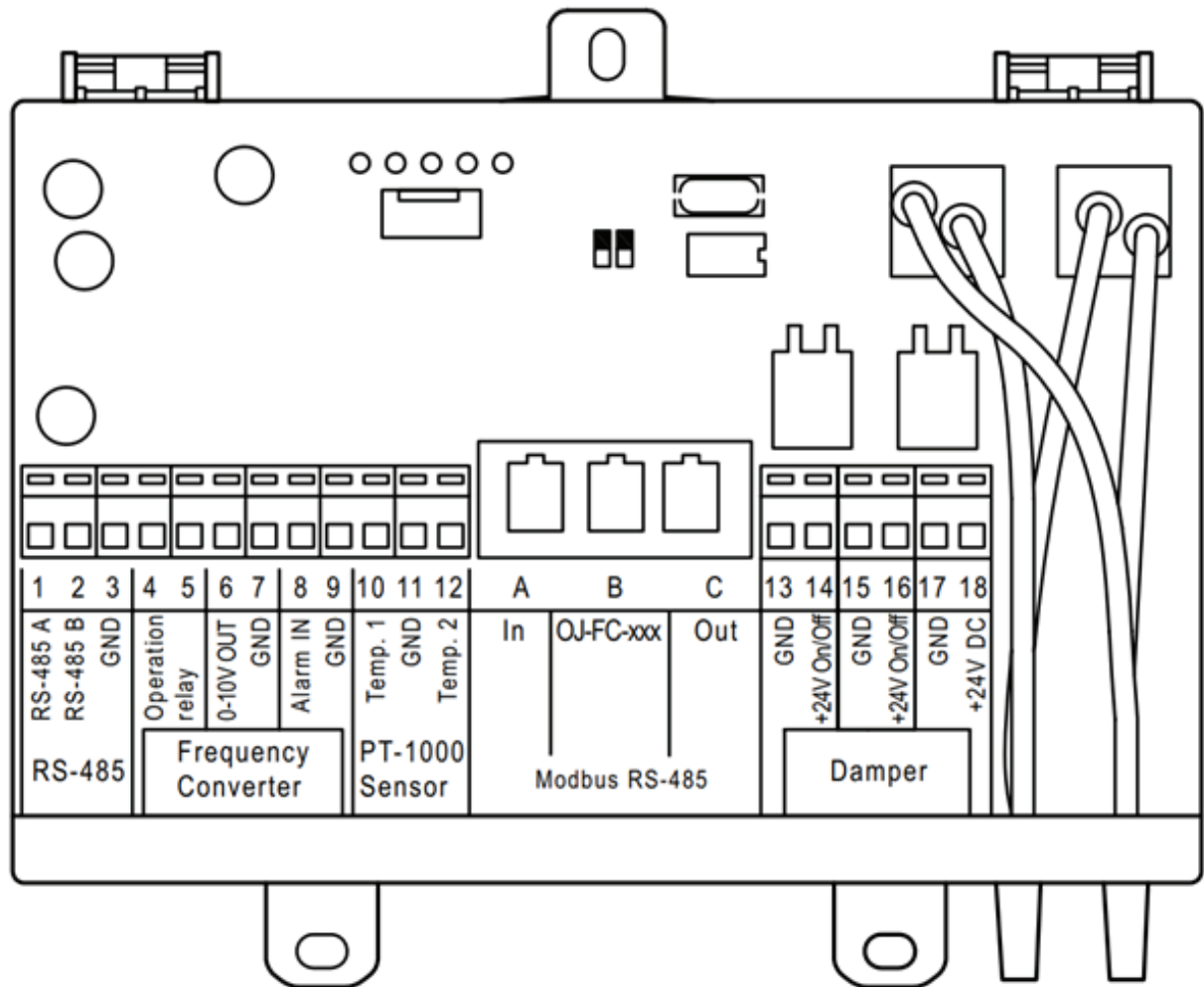
Borne	Dénomination	Raccordement des composants suivants
1	GND	-
2	Aou2	-
3	Terre	-
4	Aou1	Rafraîchissement 2 (bat- terie hybride, vanne mo- torisée de régulation, 0-10 V)
5	Sortie +24V	-
6	GND	-
7	Ain2	-
8	Sortie +24V	-
9	GND	-
10	Ain1	Signal VOC/CO ₂
11	GND	-
12	Tin1	Capteur thermique de l'eau de retour
13	Dou1	-
14	Dou1	-
15	Dou2	-
16	Dou2	-
17	Din1	N/A
18	Terre	-
19	Din2	N/A
20	GND	-
21	Tin2	-
22	Terre	-
A	RJ12	Communication modbus interne de -X3
B	RJ12	Communication modbus interne à FanIO

**Position 5 - sans
batterie dans l'air
soufflé -K27**

Borne	Dénomination	Raccordement des composants suivants
1	GND	-
2	Aou2	-
3	Terre	-
4	Aou1	N/A
5	Sortie +24V	-
6	GND	-
7	Ain2	-
8	Sortie +24V	-
9	GND	-
10	Ain1	Signal VOC/CO ₂
11	GND	-
12	Tin1	N/A
13	Dou1	-
14	Dou1	-
15	Dou2	-
16	Dou2	-
17	Din1	N/A
18	Terre	-
19	Din2	N/A
20	GND	-
21	Tin2	-
22	Terre	-
A	RJ12	Communication modbus interne de -X3
B	RJ12	Communication modbus interne à FanIO

2.3.5 Terminaux sur FanIO (-P1)

L'illustration et le schéma ci-dessous indiquent les composants qui sont raccordés à FanIO.



Borne	Dénomination	Raccordement des composants suivants
1	RS-485 A	-
2	RS-485 B	-
3	Terre	-
4	Relais de fonctionnement	-
5	Relais de fonctionnement	-
6	Sortie 0-10 V	-
7	Terre	-
8	Entrée alarme	Démarrage - signal externe (surveillance du niveau dans le collecteur de condensat sous l'échangeur)

Borne	Dénomination	Raccordement des composants suivants
9	Terre	Démarrage - signal externe (surveillance du niveau dans le collecteur de condensat sous l'échangeur)
10	Le 1	Capteur thermique, température d'air extérieur et d'air soufflé
11	Terre	Capteur de température extérieure
12	Le 2	Capteur de température d'air soufflé
13	Terre	-
14	+24 V marche/arrêt	-
15	Terre	-
16	+24 V marche/arrêt	-
17	Terre	-
18	+24 V CC	-
A	RS485	Communication modbus interne du module EXcon Extension
B	RS485	-
C	RS485	-



Scan code and go to addresses at
www.exhausto.com