



# CX3000

## CENTRALES DE TRAITEMENT D'AIR POUR PLAFOND AVEC ÉCHANGEUR DE CHALEUR À CONTRE-COURANT

Solution ultra compacte, convenant pour les nouvelles constructions comme pour les projets de rénovation.

**CX3060** : 305 – 3 395 m<sup>3</sup>/h

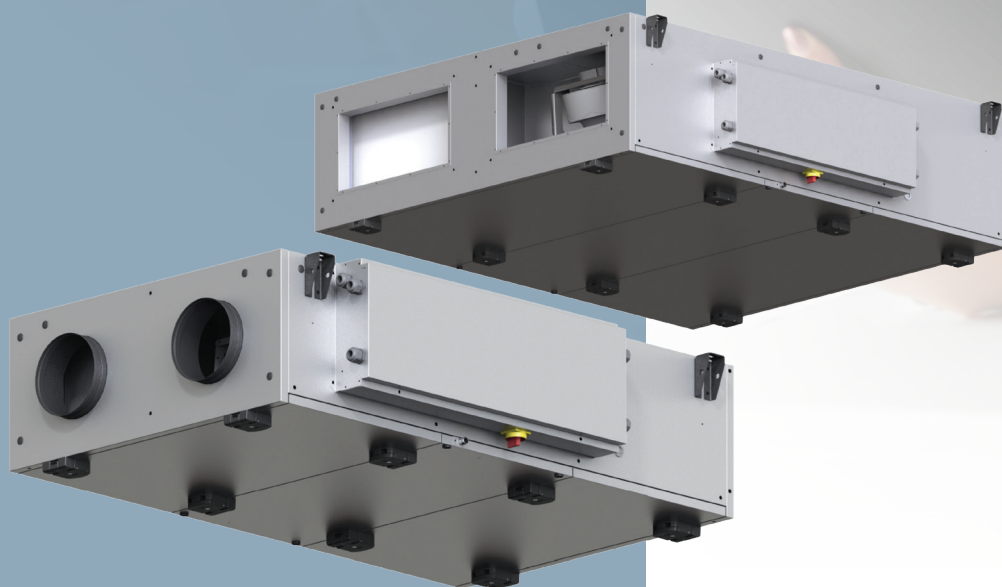
**CX3050** : 282 – 2 820 m<sup>3</sup>/h

**CX3040** : 215 – 2 150 m<sup>3</sup>/h

**CX3030** : 152 – 1 680 m<sup>3</sup>/h

**CX3020** : 150 – 925 m<sup>3</sup>/h

**CX3010** : 55 – 520 m<sup>3</sup>/h



# CENTRALES DE TRAITEMENT D'AIR POUR PLAFOND CX3000 AVEC ÉCHANGEUR DE CHALEUR À CONTRE-COURANT

Solution ultra compacte, convenant pour les nouvelles constructions comme pour les projets de rénovation.

## Centrales de traitement d'air pour plafond CX3000

Les centrales de traitement d'air pour plafond CX3000 sont disponibles en six tailles, couvrant un débit jusqu'à 3 395 m<sup>3</sup>/h (ErP18). L'unité CX3000 a été conçue pour être intégrée dans un faux plafond ou placée sous un plafond ou dans une séparation d'étages.

L'unité CX3000 peut être livrée en version GAUCHE ou DROITE.

La batterie de chauffage à eau (HW) à intégrer et les batteries supplémentaires pour un raccordement sur gaine peuvent être commandées sous forme d'accessoires : batterie de préchauffage électrique (PHE), batterie post-chauffe électrique (AHE) et/ou batterie de refroidissement/chauffage (à eau) (CWW).

L'unité CX3000 est commandée par le système de régulation avancé EXcon et équipée d'une roue en matériau composite.

## Panneaux

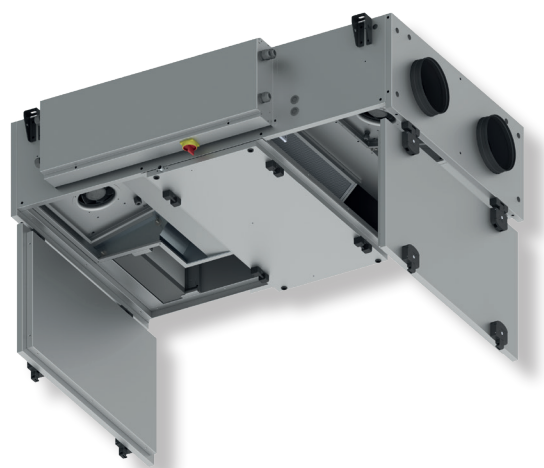
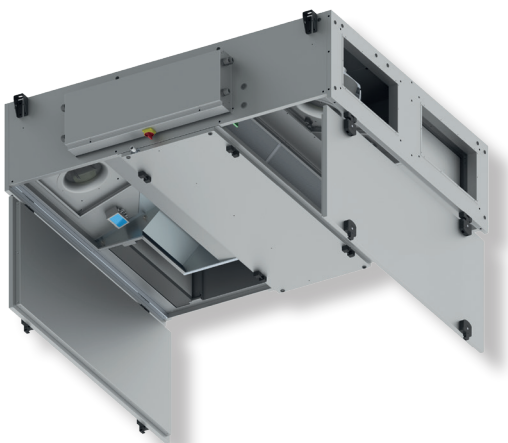
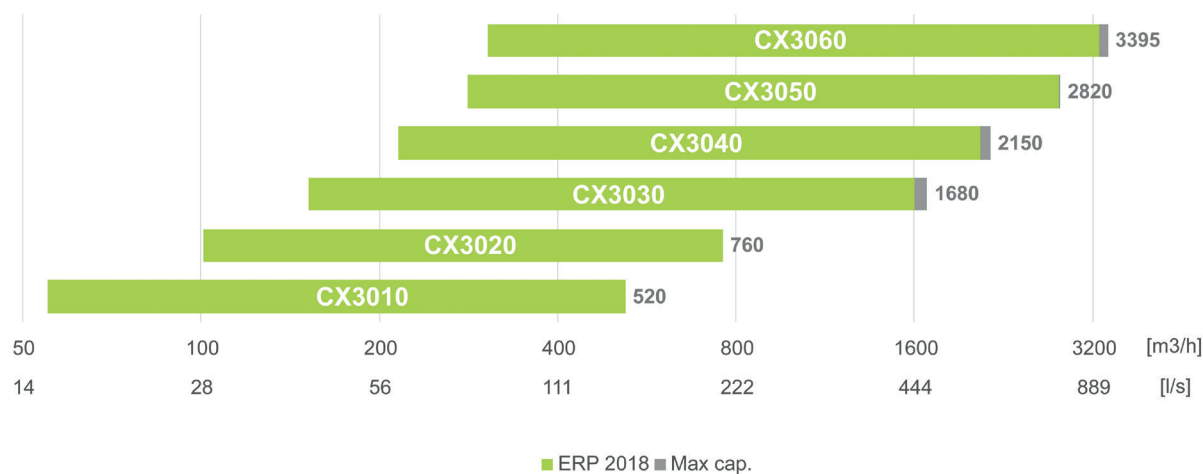
L'unité CX3000 est équipée de panneaux battants ouvrables des deux côtés. Si l'emplacement et l'espace rendent difficile le montage de panneaux battants, nous pouvons fournir des glissières (accessoires) montées sous l'unité qui permettent de démonter les panneaux et de les placer sur les glissières pendant l'entretien.

## Configuration

Utilisez le programme de calcul de notre logiciel de sélection EXselectPRO pour déterminer la solution qui vous convient, sélectionner la taille adéquate et rassembler les accessoires nécessaires pour votre projet.

Toutes les unités CX3000 sont fournies en modèle de base standard, en variante droite ou gauche. Les accessoires sont fournis séparément sous forme de kits/de pièces détachées et sont installés en même temps que l'unité.

Diagramme de capacité (pour un calcul précis, veuillez utiliser EXselectPRO).



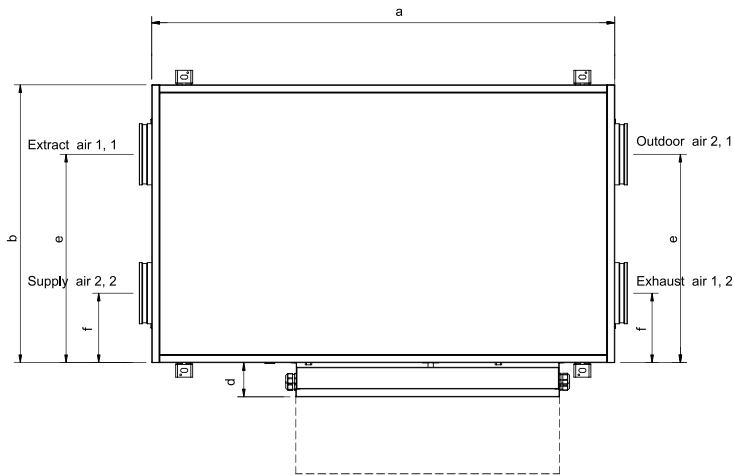
# CX3000

## SCHÉMAS ET ACCESSOIRES

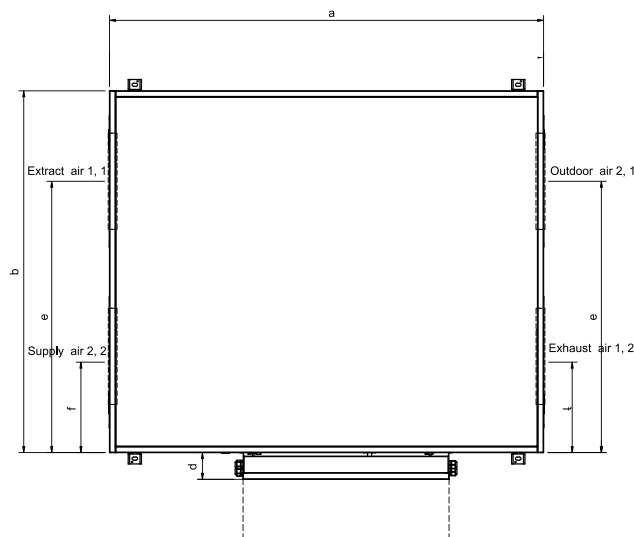
### Dimensions – CX3000 Plafond

Le modèle pour plafond est disponible en version GAUCHE ou DROITE. L'unité dispose de rotors de ventilateur en matériau composite avec aubes inclinées vers l'arrière, ce qui fournit un rendement élevé avec une faible consommation d'énergie. En outre, l'unité CX3000 dispose d'un système de régulation EXcon intégré.

#### CX3010 – CX3020. Version GAUCHE, vue du dessus



#### CX3030 – CX3060. Version GAUCHE, vue du dessus



Taille	Dimensions						Raccorde-ments [mm]	Poids kg
	A [mm]	B [mm]	C * [mm]	D [mm]	E [mm]	F [mm]		
<b>CX3010</b>	1 500	900	370	110	675	225	200	124
<b>CX3020</b>	1 600	1 150	400	110	863	288	250	164
<b>CX3030</b>	1 800	1 500	480	110	1 125	375	300 x 550	230
<b>CX3040</b>	2 000	1 650	565	110	1 238	413	400 x 600	286
<b>CX3050</b>	2 100	1 650	580	110	1 238	413	400 x 600	308
<b>CX3060</b>	2 250	1 970	580	110	1 478	493	400 x 750	370

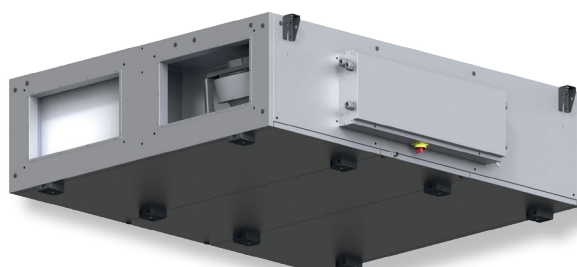
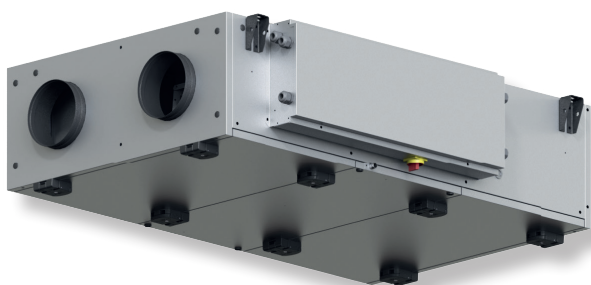
Raccorde-ment	Orientation
1.1	Air extrait
1.2	Air vicié
2.1	Air extérieur
2.2	Air soufflé

\* Les dimensions indiquées correspondent à la hauteur de l'unité

### Modèles CX

Réf.	Description
<b>A11058000</b>	CX3010RCX1 Unité pour plafond avec soufflage d'air, côté droit (DROITE)
<b>A11058139</b>	CX3010LCX1 Unité pour plafond avec soufflage d'air du côté gauche (GAUCHE)
<b>A11058143</b>	CX3020RCX1 Unité pour plafond avec soufflage d'air, côté droit (DROITE)
<b>A11058146</b>	CX3020LCX1 Unité pour plafond avec soufflage d'air du côté gauche (GAUCHE)
<b>A11058157</b>	CX3030RCX1 Unité pour plafond avec soufflage d'air, DROITE (DROITE)
<b>A11058158</b>	CX3030LCX1 Unité pour plafond avec soufflage d'air à GAUCHE

Réf.	Description
<b>A11058175</b>	CX3040RCX1 Unité pour plafond avec soufflage d'air, DROITE (DROITE)
<b>A11058189</b>	CX3040LCX1 Unité pour plafond avec soufflage d'air, GAUCHE
<b>A11058196</b>	CX3050RCX1 Unité pour plafond avec soufflage d'air du côté droit (DROITE)
<b>A11058215</b>	CX3050LCX1 Unité pour plafond avec soufflage d'air à GAUCHE
<b>A11058226</b>	CX3060RCX1 Unité pour plafond avec soufflage d'air du côté droit (DROITE)
<b>A11058228</b>	CX3060LCX1 Unité pour plafond avec soufflage d'air à GAUCHE





## Accessoires

Description	
1	Batterie de préchauffage électrique – DROITE – disponible en plusieurs tailles
2	Batterie de préchauffage électrique – GAUCHE – disponible en plusieurs tailles
3	Batterie post-chauffe électrique – DROITE – disponible en plusieurs tailles
4	Batterie post-chauffe électrique – GAUCHE – disponible en plusieurs tailles
5	Batterie de chauffage à eau – DROITE (pour intégration) – disponible en plusieurs tailles
6	Batterie de chauffage à eau – GAUCHE (pour intégration) – disponible en plusieurs tailles
	Filter externe ePM <sub>1</sub> 80 % (F9) – disponible en plusieurs tailles
7	Batterie de chauffage/refroidissement (à eau) – DROITE – disponible en plusieurs tailles
8	Batterie de chauffage/refroidissement (à eau) – GAUCHE – disponible en plusieurs tailles
9	Glissière – pour ouverture de panneau horizontale – disponible en plusieurs tailles
10	Pièce de transformation – rectangulaire/circulaire – disponible en plusieurs tailles
11	Clapet à moteur – disponible en plusieurs tailles
	Câble IHM – 25 mètres
	FLF MS PRO – Raccord flexible – Classe de réaction au feu A2-S1, d0 – disponible en plusieurs tailles
	FLF RS – Raccord flexible – disponible en plusieurs tailles
12	Siphon, échangeur de chaleur avec évacuation des condensats (pression négative)
13	Écran tactile IHM 2" (panneau de commande utilisateur)
	Capteur IRP
	Kit de transmetteurs de pression – (commande obligatoirement par deux)
	Sonde CO <sub>2</sub> – pour pièce (Aldes)
	Sonde CO <sub>2</sub> – pour gaine (Modbus)
	Sonde de température – pour pièce (Modbus)
	Sonde de température – extérieure (Modbus)
	Détecteur de fumée
	Thermostat incendie (BT40 °C-70 °C) IP54
14	Module d'extension :

