

## Cartouche et bouche de terminal

## Cartouche coupe feu CT

Les Cartouches Coupe-feu CT-1 et CT-2 ont pour but d'empêcher la propagation du feu en fermant le conduit d'air au niveau de structures anti-feu, les cartouches sont utilisées à destination des bâtiments tertiaires et industriels.



## PLUS PRODUIT

- la bouche est idéale pour soufflage et reprise,
- le réglage du débit est possible,
- disponible en degré coupe-feu 1h ou 2h.

## RÈGLEMENTATIONS &amp; CONFORMITÉ(S)

Numéro PV CE : 1391-CPR-0162

## Gamme

Désignations	Références
Cartouche Coupe-Feu CT-1 Diamètre 100 (EI60S)	11040450
Cartouche Coupe-Feu CT-1 Diamètre 125 (EI60S)	11040451

## Principes de fonctionnement

Les Cartouches Coupe-feu CT-1 et CT-2 s'insèrent dans un conduit aéraulique en partie terminale. En cas d'incendie, les clapets terminaux coupe-feu se ferment et empêchent le feu et les fumées de se répandre dans le conduit et à travers les cloisons.

## Description produit

Les cartouches coupe-feu CT-1 et CT-2 font partie de la gamme de clapets terminaux à destination des bâtiments tertiaires et industriels. Disponibles en degré coupe-feu de 60 ou 120 minutes, ces clapets terminaux permettent de restaurer le degré coupe-feu d'une paroi en fin de conduit aéraulique dans les réseaux de VMC.

## Domaines d'application

Neuf, Rénovation, Locaux tertiaires

## Mise en oeuvre

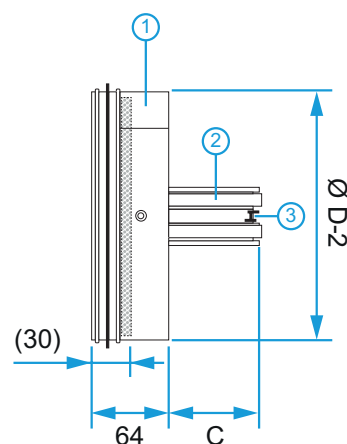
- installations possibles :
  - à l'intérieur de la gaine dans les traversées de la cloison coupe-feu,
  - au bout de la gaine devant la bouche de ventilation.
- l'axe de la lame doit être horizontal ou vertical.

## Caractéristiques principales

- certifié NF S 61937-1 et NF S 61937-5
- certifié CE selon EN15650,
- classement de résistance au feu :
  - CT-1 = EI 60 S - (Ve Ho i↔o) sous 300 Pa,
  - CT-2 = EI 120 S - (Ve i↔o) sous 300 Pa,
  - CT-2 = EI 90 S - (Ho i↔o) sous 300 Pa.
- fermeture du clapet terminal par déclenchement du fusible thermique.

## Données dimensionnelles

Références	C (mm)	Ø nominal conduit (mm)	Poids (kg)	Surface libre (m²)
11040450	17,5	100	0,3	0.003
11040451	30,2	125	0,4	0.006



Visuel Encombrement Cartouche CT  
1 : Corps  
2 : Lame  
3 : Fusible