

AC190 / AC190 Conduit

Diffusion spécial





PRÉSENTATION GÉNÉRALE

4 — Principe de fonctionnement

PRÉSENTATION TECHNIQUE AC190

5 — Schéma éclaté
5 — Description
6 — Domaines d'application
6 — Caractéristiques générales
7 — Encombresments

PRÉSENTATION TECHNIQUE AC190 CONDUIT

8 — Description
8 — Caractéristiques générales
8 — Domaines d'application
9 — Encombresments

ACCESSOIRES - AC190

12 — Références Plénums

DONNÉES AÉRAULIQUES

14 — Tableaux de sélection

DÉCOUVREZ ALDES

16 — Le groupe Aldes
17 — Démarche RSE
18 — Un accompagnement efficace de A à Z
19 — Logiciel de sélection

Présentation générale

AC190



PRINCIPE DE FONCTIONNEMENT

Les diffuseurs à buses AC190 s'installent au mur ou au plafond et offrent une diffusion moyenne portée pour ramener l'air vers la zone d'occupation. Ils sont idéaux pour optimiser l'orientation du flux d'air, chaque buse étant orientable.

AC190 CONDUIT

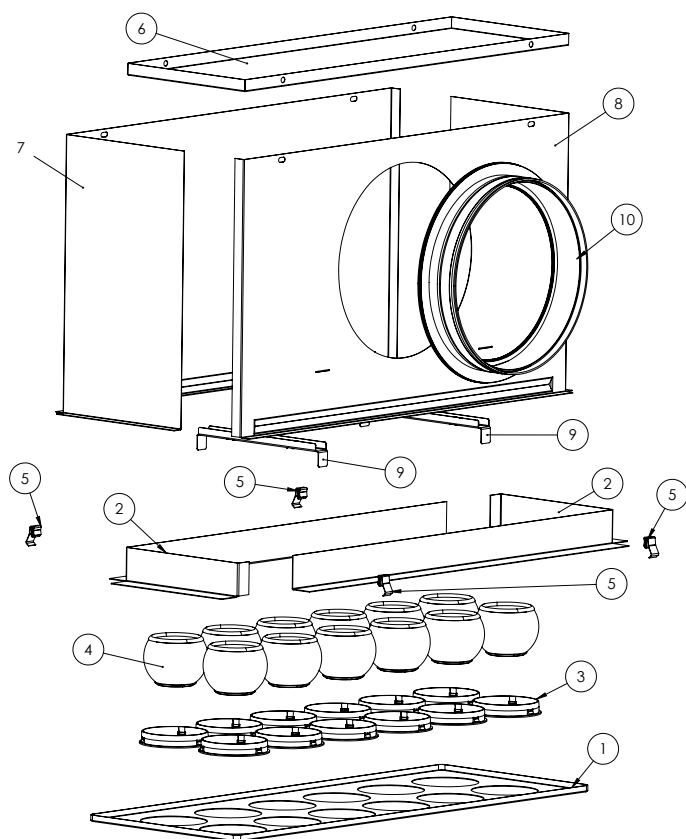


PRINCIPE DE FONCTIONNEMENT

Les diffuseurs à buses AC190 Conduit s'installent sur conduit circulaire et offrent une diffusion moyenne portée pour ramener l'air vers la zone d'occupation. Ils sont idéaux pour optimiser l'orientation du flux d'air, chaque buse étant orientable.

Présentation technique - AC190

SCHÉMA ÉCLATÉ



Pos.	Description
1	Plaque AC190
2	Cadre AC190
3	Bague Nylon
4	Sphère moulée brute avec manchon
5	Ressort pour raccord
6	Fond de plénum AC190
7	1/2 bande de plénum AC190
8	1/2 bande de plénum AC190
9	Entretoise plénum AC190
10	Piquage fileté ABS avec clips pour raccords flexibles

DESCRIPTION

- L'AC190 est un diffuseur multibuses à moyenne portée pour la diffusion d'air des systèmes de ventilation dans les bâtiments tertiaires avec une grande hauteur sous plafond type centres commerciaux, musées, hôtels... Il permet de traiter de grands volumes.
- Chaque buse est orientable jusqu'à 30° ce qui garantit une diffusion optimale tout en assurant un confort maximal. L'AC190 se positionne au mur ou au plafond et bénéficie d'une finition en aluminium peint, blanc RAL9003 MAT 30%.
- De 1 à 3 rangées de buses en hauteur et de 40 mm de diamètre intérieur.
De 3 à 10 buses par rangée en longueur.
Fixation non apparente dans le plénum.
- Plaque en acier, buses de diffusion en aluminium, anneau de maintien des buses en ABS
Finition peinture époxy, teinte blanc RAL 9003 mat 30%
Autres RAL sur demande.

DOMAINES D'APPLICATION

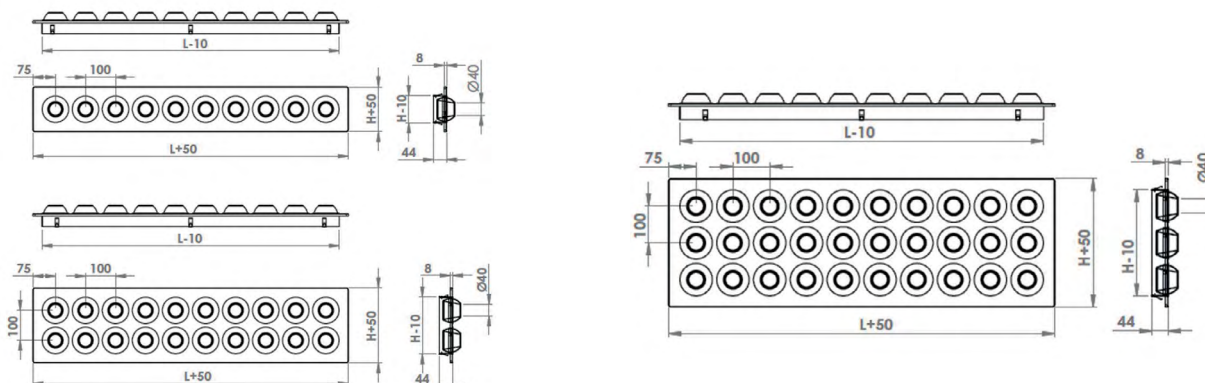
- Locaux tertiaires



CARACTÉRISTIQUES GÉNÉRALES

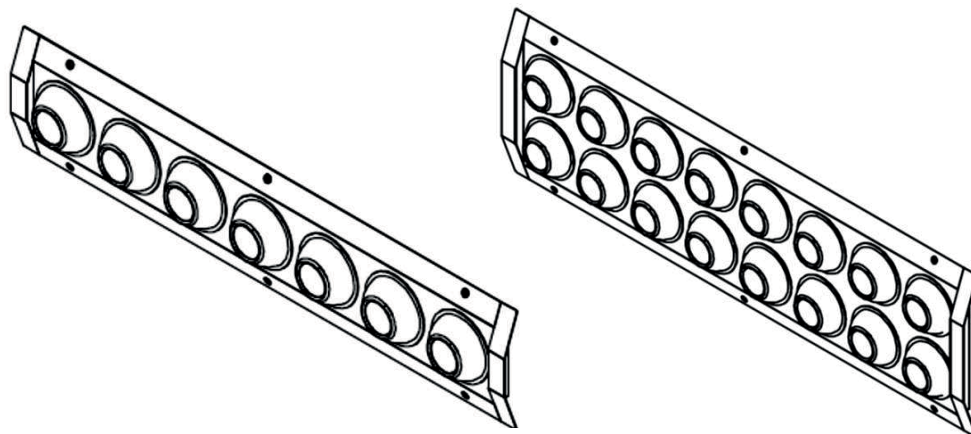
- Soufflage pour les locaux de grande hauteur type cinémas, musées, hôtels ou centres
- Diffusion orientable, angle d'inclinaison jusqu'à 30°
- Positionnement mural ou au plafond
- Diffuseur en aluminium

ENCOMBREMENTS



Référence	Désignation	L (mm)	H (mm)	Buses	Rangée
11003465	DIF BUSES AC190 300X100 RAL9003MAT	300	100	3	1
11003466	DIF BUSES AC190 300X200 RAL9003MAT	300	200	6	2
11003467	DIF BUSES AC190 300X300 RAL9003MAT	300	300	9	3
11003468	DIF BUSES AC190 400X100 RAL9003MAT	400	100	4	1
11003469	DIF BUSES AC190 400X200 RAL9003MAT	400	200	8	2
11003470	DIF BUSES AC190 400X300 RAL9003MAT	400	300	12	3
11003471	DIF BUSES AC190 500X100 RAL9003MAT	500	100	5	1
11003472	DIF BUSES AC190 500X200 RAL9003MAT	500	200	10	2
11003473	DIF BUSES AC190 500X300 RAL9003MAT	500	300	15	3
11003474	DIF BUSES AC190 600X100 RAL9003MAT	600	100	6	1
11003475	DIF BUSES AC190 600X200 RAL9003MAT	600	200	12	2
11003476	DIF BUSES AC190 600X300 RAL9003MAT	600	300	18	3
11003477	DIF BUSES AC190 700X100 RAL9003MAT	700	100	7	1
11003478	DIF BUSES AC190 700X200 RAL9003MAT	700	200	14	2
11003479	DIF BUSES AC190 700X300 RAL9003MAT	700	300	21	3
11003480	DIF BUSES AC190 800X100 RAL9003MAT	800	100	8	1
11003481	DIF BUSES AC190 800X200 RAL9003MAT	800	200	16	2
11003482	DIF BUSES AC190 800X300 RAL9003MAT	800	300	24	3
11003483	DIF BUSES AC190 900X100 RAL9003MAT	900	100	9	1
11003484	DIF BUSES AC190 900X200 RAL9003MAT	900	200	18	2
11003485	DIF BUSES AC190 900X300 RAL9003MAT	900	300	27	3
11003486	DIF BUSES AC190 1000X100 RAL9003MAT	1000	100	10	1
11003487	DIF BUSES AC190 1000X200 RAL9003MAT	1000	200	20	2
11003488	DIF BUSES AC190 1000X300 RAL9003MAT	1000	300	30	3

Présentation technique - AC190 Conduit



DESCRIPTION

- L'AC190 est un diffuseur multibuses à moyenne portée pour la diffusion d'air des systèmes de ventilation dans les bâtiments tertiaires avec une grande hauteur sous plafond type centres commerciaux, musées, hôtels... Il permet de traiter de grands volumes. Chaque buse est orientable ce qui garantit une diffusion optimale tout en assurant un confort maximal.
- L'AC190 Conduit se positionne sur conduit circulaire et sa finition est en aluminium peint, blanc RAL9006 MAT 30%.
- Modèle de fixation sur conduit circulaire : de 1 à 2 rangées de buses de 40 mm de diamètre intérieur. De 3 à 10 buses par rangée. S'adapte sur des conduits circulaires allant du diamètre 315mm à 1400mm
- 1 rangée = Conduit de diam 315 à diam 900
2 rangées = Conduit de diam 630 à diam 1400

CARACTÉRISTIQUES GÉNÉRALES

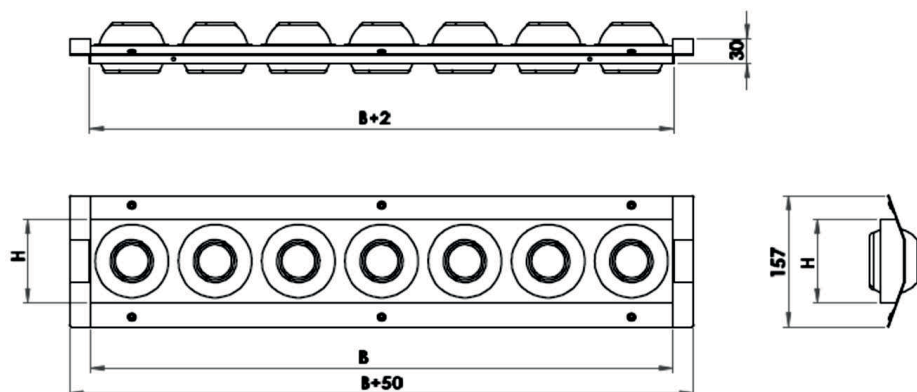
- Soufflage pour les locaux de grande hauteur type cinémas, musées, hôtels ou centres
- Diffusion orientable, angle d'inclinaison jusqu'à 30°
- Positionnement sur conduit circulaire
- Diffuseur en aluminium

DOMAINES D'APPLICATION

- Locaux tertiaires

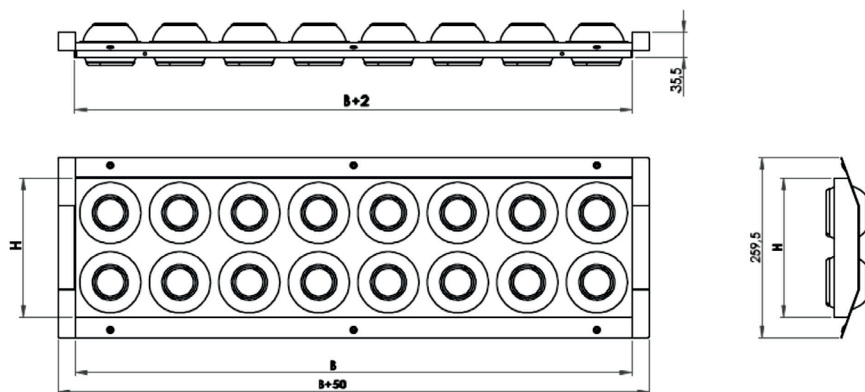


ENCOMBREMENTS



Conduit de diam315 à diam900

Référence	Désignation	L (mm)	H (mm)	Buses	Rangée
11003516	DIF BUSES AC190 COND 300X100 RAL9006MAT	300	100	3	1
11003518	DIF BUSES AC190 COND 400X100 RAL9006MAT	400	100	4	1
11003520	DIF BUSES AC190 COND 500X100 RAL9006MAT	500	100	5	1
11003522	DIF BUSES AC190 COND 600X100 RAL9006MAT	600	100	6	1
11003524	DIF BUSES AC190 COND 700X100 RAL9006MAT	700	100	7	1
11003526	DIF BUSES AC190 COND 800X100 RAL9006MAT	800	100	8	1
11003528	DIF BUSES AC190 COND 900X100 RAL9006MAT	900	100	9	1
11003530	DIF BUSES AC190 COND 1000X100 RAL9006MAT	1000	100	10	1

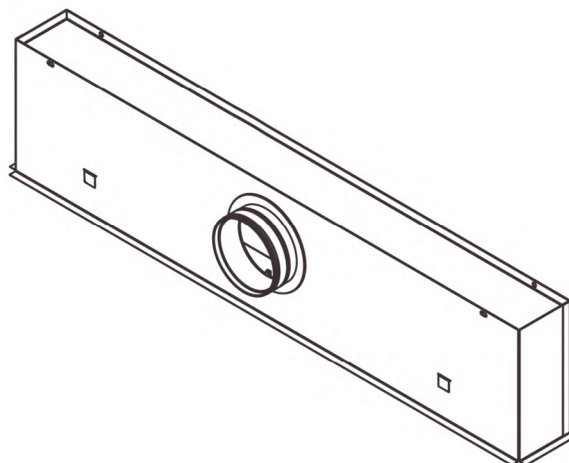


Conduit de diam630 à diam1400

Référence	Désignation	L (mm)	H (mm)	Buses	Rangée
11003517	DIF BUSES AC190 COND 300X200 RAL9006MAT	300	200	6	2
11003519	DIF BUSES AC190 COND 400X200 RAL9006MAT	400	200	8	2
11003521	DIF BUSES AC190 COND 500X200 RAL9006MAT	500	200	10	2
11003523	DIF BUSES AC190 COND 600X200 RAL9006MAT	600	200	12	2
11003525	DIF BUSES AC190 COND 700X200 RAL9006MAT	700	200	14	2
11003527	DIF BUSES AC190 COND 800X200 RAL9006MAT	800	200	16	2
11003529	DIF BUSES AC190 COND 900X200 RAL9006MAT	900	200	18	2
11003531	DIF BUSES AC190 COND 1000X200 RAL9006MAT	1000	200	20	2

Accessoires - AC190

- Plénum de raccordement nu ou isolé :
 - Piquage coté
 - FIXATION : non apparente par clips F3 dans le plénum
 - FINITION : peinture époxy, teinte blanc RAL 9003 mat 30%
 - Diamètre de 125/160/200/250 en ABS
 - Diamètre de 315 en acier avec joint



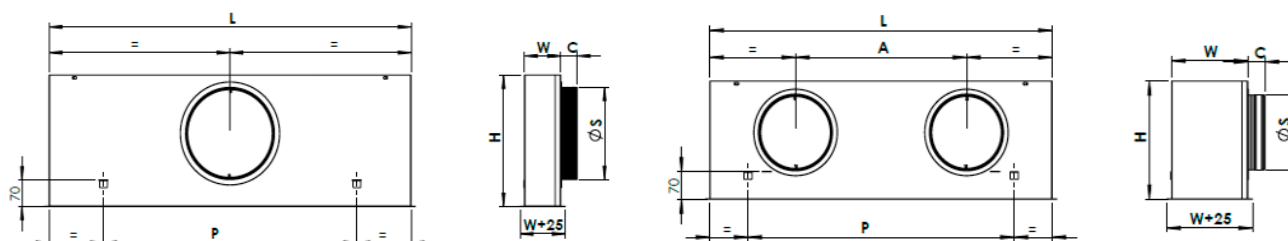
Références Plénums nus

Références	Désignation
11003621	PLÉNUM DIF BUSES AC190 300X100
11003622	PLÉNUM DIF BUSES AC190 300X200
11003623	PLÉNUM DIF BUSES AC190 300X300
11003624	PLÉNUM DIF BUSES AC190 400X100
11003625	PLÉNUM DIF BUSES AC190 400X200
11003626	PLÉNUM DIF BUSES AC190 400X300
11003627	PLÉNUM DIF BUSES AC190 500X100
11003628	PLÉNUM DIF BUSES AC190 500X200
11003629	PLÉNUM DIF BUSES AC190 500X300
11003630	PLÉNUM DIF BUSES AC190 600X100
11003631	PLÉNUM DIF BUSES AC190 600X200
11003632	PLÉNUM DIF BUSES AC190 600X300
11003633	PLÉNUM DIF BUSES AC190 700X100
11003634	PLÉNUM DIF BUSES AC190 700X200
11003635	PLÉNUM DIF BUSES AC190 700X300
11003636	PLÉNUM DIF BUSES AC190 800X100
11003637	PLÉNUM DIF BUSES AC190 800X200
11003638	PLÉNUM DIF BUSES AC190 800X300
11003639	PLÉNUM DIF BUSES AC190 900X100
11003640	PLÉNUM DIF BUSES AC190 900X200
11003641	PLÉNUM DIF BUSES AC190 900X300
11003642	PLÉNUM DIF BUSES AC190 1000X100
11003643	PLÉNUM DIF BUSES AC190 1000X200
11003644	PLÉNUM DIF BUSES AC190 1000X300

Références Plénums isolés

Références	Désignation
11003646	PLÉNUM DIF BUSES AC190 ISOL 300X100
11003647	PLÉNUM DIF BUSES AC190 ISOL 300X200
11003648	PLÉNUM DIF BUSES AC190 ISOL 300X300
11003649	PLÉNUM DIF BUSES AC190 ISOL 400X100
11003650	PLÉNUM DIF BUSES AC190 ISOL 400X200
11003651	PLÉNUM DIF BUSES AC190 ISOL 400X300
11003652	PLÉNUM DIF BUSES AC190 ISOL 500X100
11003653	PLÉNUM DIF BUSES AC190 ISOL 500X200
11003654	PLÉNUM DIF BUSES AC190 ISOL 500X300
11003655	PLÉNUM DIF BUSES AC190 ISOL 600X100
11003656	PLÉNUM DIF BUSES AC190 ISOL 600X200
11003657	PLÉNUM DIF BUSES AC190 ISOL 600X300
11003658	PLÉNUM DIF BUSES AC190 ISOL 700X100
11003659	PLÉNUM DIF BUSES AC190 ISOL 700X200
11003660	PLÉNUM DIF BUSES AC190 ISOL 700X300
11003661	PLÉNUM DIF BUSES AC190 ISOL 800X100
11003662	PLÉNUM DIF BUSES AC190 ISOL 800X200
11003663	PLÉNUM DIF BUSES AC190 ISOL 800X300
11003664	PLÉNUM DIF BUSES AC190 ISOL 900X100
11003665	PLÉNUM DIF BUSES AC190 ISOL 900X200
11003666	PLÉNUM DIF BUSES AC190 ISOL 900X300
11003667	PLÉNUM DIF BUSES AC190 ISOL 1000X100
11003668	PLÉNUM DIF BUSES AC190 ISOL 1000X200
11003669	PLÉNUM DIF BUSES AC190 ISOL 1000X300

CARACTÉRISTIQUE(S) ACCESSOIRE(S)



Plénums nus

Référence	Désignation	Matériau	Largeur W (mm)	Longueur L (mm)	Profondeur H (mm)	Diam Piquage S (mm)	Matériel Piquage	Piquage
11003621	PLÉNUM DIF BUSES AC190 300X100	Acier	100	300	225	125	ABS	1
11003622	PLÉNUM DIF BUSES AC190 300X200	Acier	200	300	300	200	ABS	1
11003623	PLÉNUM DIF BUSES AC190 300X300	Acier	300	300	300	200	ABS	1
11003624	PLÉNUM DIF BUSES AC190 400X100	Acier	100	400	260	160	ABS	1
11003625	PLÉNUM DIF BUSES AC190 400X200	Acier	200	400	300	200	ABS	1
11003626	PLÉNUM DIF BUSES AC190 400X300	Acier	300	400	350	250	ABS	1
11003627	PLÉNUM DIF BUSES AC190 500X100	Acier	100	500	360	160	ABS	1
11003628	PLÉNUM DIF BUSES AC190 500X200	Acier	200	500	350	250	ABS	1
11003629	PLÉNUM DIF BUSES AC190 500X300	Acier	300	500	350	250	ABS	1
11003630	PLÉNUM DIF BUSES AC190 600X100	Acier	100	600	300	200	ABS	1
11003631	PLÉNUM DIF BUSES AC190 600X200	Acier	200	600	350	250	ABS	1
11003632	PLÉNUM DIF BUSES AC190 600X300	Acier	300	600	350	250	ABS	1
11003633	PLÉNUM DIF BUSES AC190 700X100	Acier	100	700	300	200	ABS	1
11003634	PLÉNUM DIF BUSES AC190 700X200	Acier	200	700	350	250	ABS	1
11003635	PLÉNUM DIF BUSES AC190 700X300	Acier	300	700	415	315	Acier avec Joint	1
11003636	PLÉNUM DIF BUSES AC190 800X100	Acier	100	800	300	200	ABS	1
11003637	PLÉNUM DIF BUSES AC190 800X200	Acier	200	800	300	200	ABS	2
11003638	PLÉNUM DIF BUSES AC190 800X300	Acier	300	800	415	315	Acier avec Joint	1
11003639	PLÉNUM DIF BUSES AC190 900X100	Acier	100	900	300	200	ABS	1
11003640	PLÉNUM DIF BUSES AC190 900X200	Acier	200	900	300	200	ABS	2
11003641	PLÉNUM DIF BUSES AC190 900X300	Acier	300	900	415	315	Acier avec Joint	1
11003642	PLÉNUM DIF BUSES AC190 1000X100	Acier	100	1000	350	250	ABS	1
11003643	PLÉNUM DIF BUSES AC190 1000X200	Acier	200	1000	350	250	ABS	2
11003644	PLÉNUM DIF BUSES AC190 1000X300	Acier	300	1000	415	315	Acier avec Joint	1
11003646	PLÉNUM DIF BUSES AC190 ISOL 300X100	Acier	100	300	225	125	ABS	1
11003647	PLÉNUM DIF BUSES AC190 ISOL 300X200	Acier	200	300	300	200	ABS	1
11003648	PLÉNUM DIF BUSES AC190 ISOL 300X300	Acier	300	300	300	200	ABS	1
11003649	PLÉNUM DIF BUSES AC190 ISOL 400X100	Acier	100	400	260	160	ABS	1
11003650	PLÉNUM DIF BUSES AC190 ISOL 400X200	Acier	200	400	300	200	ABS	1

Plénums isolés

Référence	Désignation	Matériau	Largeur W (mm)	Longueur L (mm)	Profondeur H (mm)	Diam Piquage S (mm)	Matériel Piquage	Piquage
11003651	PLÉNUM DIF BUSES AC190 ISOL 400X300	Acier	300	400	350	250	ABS	1
11003652	PLÉNUM DIF BUSES AC190 ISOL 500X100	Acier	100	500	260	160	ABS	1
11003653	PLÉNUM DIF BUSES AC190 ISOL 500X200	Acier	200	500	350	250	ABS	1
11003654	PLÉNUM DIF BUSES AC190 ISOL 500X300	Acier	300	500	350	250	ABS	1
11003655	PLÉNUM DIF BUSES AC190 ISOL 600X100	Acier	100	600	300	200	ABS	1
11003656	PLÉNUM DIF BUSES AC190 ISOL 600X200	Acier	200	600	350	250	ABS	1
11003657	PLÉNUM DIF BUSES AC190 ISOL 600X300	Acier	300	600	350	250	ABS	1
11003658	PLÉNUM DIF BUSES AC190 ISOL 700X100	Acier	100	700	300	200	ABS	1
11003659	PLÉNUM DIF BUSES AC190 ISOL 700X200	Acier	200	700	350	250	ABS	1
11003660	PLÉNUM DIF BUSES AC190 ISOL 700X300	Acier	300	700	415	315	Acier avec Joint	1
11003661	PLÉNUM DIF BUSES AC190 ISOL 800X100	Acier	100	800	300	200	ABS	1
11003662	PLÉNUM DIF BUSES AC190 ISOL 800X200	Acier	200	800	300	200	ABS	2
11003663	PLÉNUM DIF BUSES AC190 ISOL 800X300	Acier	300	800	415	315	Acier avec Joint	1
11003664	PLÉNUM DIF BUSES AC190 ISOL 900X100	Acier	100	900	300	200	ABS	1
11003665	PLÉNUM DIF BUSES AC190 ISOL 900X200	Acier	200	900	300	200	ABS	2
11003666	PLÉNUM DIF BUSES AC190 ISOL 900X300	Acier	300	900	415	315	Acier avec Joint	1
11003667	PLÉNUM DIF BUSES AC190 ISOL 1000X100	Acier	100	1000	350	250	ABS	1
11003668	PLÉNUM DIF BUSES AC190 ISOL 1000X200	Acier	200	1000	350	250	ABS	2
11003669	PLÉNUM DIF BUSES AC190 ISOL 1000X300	Acier	300	1000	415	315	Acier avec Joint	1

Données Aérauliques

Tableaux de sélection

Vt = 0,5 m/s et Lw dB(A) sans atténuation

Ak (m ²)	LxH	Débit (m ³ /h)	100	200	300	400	500	600
0,0036	300x100	Lw (dB(A)) DP (Pa) Lt (m)	20 39 5,16	29 155 10,32				
0,0048	400x100		17 22 4,47	26 87 8,94				
0,006	500x100		15 14 4	24 56 8	30 125 12			
0,0072	600x100			23 39 7,3	28 87 10,95	32 155 14,6		
0,0084	700x100			21 28 6,76	27 64 10,14	30 114 13,52		
0,0096	800x100				26 49 9,48	29 87 12,64	32 136 15,82	
0,0107	900x100				25 39 8,98	28 70 11,98	31 110 14,97	34 158 17,97
0,01119	1000x100				24 32 8,5	27 57 11,36	30 89 14,20	33 128 17

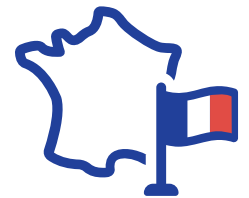
Vt = 0,5 m/s et Lw dB(A) sans atténuation

Ak (m ²)	LxH	Débit (m ³ /h)	100	200	300	400	500	600	700	800	900	1000	1100	1200
0,0072	300x200	Lw (dB(A)) DP (Pa) Lt (m)		23 39 7,3	28 87 10,95	32 155 15								
0,0096	400x200			20 22 6,32	26 49 9,5	29 87 13	32 136 15,8							
0,0119	500x200				24 32 9	27 57 11,8	30 89 14	33 128 17						
0,0143	600x200					26 39 10	26 61 12,5	31 88 16	33 120 18	35 157 20,3				
0,0167	700x200					25 29 9,3	27 45 12	30 65 14,38	32 88 16	34 115 19	35 146 21			
0,0191	800x200					23 22 9	26 34 11,8	29 49 13	31 67 15,1	32 88 18	34 111 20	35 137 22		
0,0215	900x200						25 27 10,5	28 39 12,5	30 53 15	31 69 17	33 88 19,05	34 109 21	36 131 24	
0,02239	1000x200						24 22 10	27 32 12	29 43 13,5	30 56 15,5	32 71 18	33 88 20	35 106 22,02	36 126 24

Vt = 0,5 m/s et Lw dB(A) sans atténuation

Ak (m²)	LxH	Débit (m³/h)	100	200	300	400	500	600	700	800	900	1000	1100	1200	1300	1400	1500	1600	1700	1800	1900
0,0107	300x300	Lw (dB(A)) DP (Pa) Lt (m)		19 18 6	25 39 9	28 70 12	31 110 15	34 158 18													
0,0143	400x300				22 22 8	26 39 10,5	29 61 13	31 88 15,5	33 120 18												
0,0179	500x300					24 25 9	27 39 12	29 56 14	31 77 16	33 100 18	35 127 21										
0,0215	600x300						25 27 11	28 39 12,5	30 53 15	31 69 17	33 88 19	34 109 21	36 131 23								
0,0251	700x300							26 29 12	28 39 13,5	30 51 15	32 64 17	33 80 19,5	34 96 22	35 115 23	36 135 25						
0,0287	800x300							27 30 13	29 39 15	30 49 17	32 61 18	33 74 20	34 88 22	35 103 24	36 119 25	37 137 27					
0,0322	900x300								28 31 14	29 39 15	31 48 17	32 49 19	33 70 21	34 82 23	35 95 24	36 109 26	37 124 27	38 140 29			
0,0358	1000x300									32 32 15	33 40 16	34 48 19	34 55 19	35 64 19	36 75 23	37 90 24,5	38 105 26	39 120 28	40 130 29	40,5 144 31	

Aldes, une histoire familiale française et une présence internationale



Fondée à Lyon en 1925 par Bernard Lacroix, la société Aldes a démarré son aventure dans le découpage-emboutissage et la fabrication des grilles d'aération métalliques.

Au cœur du bâtiment, nos solutions impulsent un air sain dans les intérieurs. Ventilation, confort thermique, protection incendie... les systèmes Aldes insufflent le confort et le bien-être.

Aldes conçoit et fabrique des solutions fiables et performantes. À travers une gestion experte des flux d'air, et grâce à une capacité d'innovation régulière, les solutions Aldes assurent la santé des bâtiments et de leurs occupants, sur le long terme.



Les experts Aldes mettent tout leur cœur et toute leur énergie au service de ceux qui ont la responsabilité de construire des bâtiments durables. Au cœur des territoires français, au plus près des professionnels, nos sites de production font souffler un air sain sur les projets de construction et de rénovation, garantissant qualité et économies d'énergie, pour longtemps.



Groupe familial fondé en 1925 en France. Fabricant de solutions de qualité de l'air et de confort thermique, sa mission est de faire respirer les bâtiments tout en optimisant leur efficacité énergétique.



330M€
chiffre d'affaires 2025
60% en France / 40% à l'international

1600
collaborateurs

60
pays couverts

5
domaines d'expertise
Ventilation, Confort thermique,
Protection incendie, Purification,
Aspiration centralisée

Marchés principaux



9
sites de production

Présent dans
12
pays grâce à nos 21 filiales

8
hubs logistiques

6
centres R&D

3
zones commerciales
Europe du Sud (dont France)
Europe du Nord
Asie, Moyen-Orient et Amériques



Une stratégie RSE structurée :



Le Groupe Aldes a construit sa stratégie RSE, Aldes ImpACT, autour de quatre engagements majeurs. Son objectif est d'agir concrètement pour ses collaborateurs, ses clients, son industrie et la société.

<p>AGIR AVEC DES SOLUTIONS RESPONSABLES</p> <p>Accroître l'impact positif de nos produits. Préserver la qualité de l'air intérieur.</p> <p>En 2024, en France</p> <p>21 produits bénéficiant d'une ACV*</p> <p><small>*ACV : Analyse du Cycle de Vie</small></p>	<p>AGIR AVEC UN MODÈLE OPÉRATIONNEL DURABLE</p> <p>Construire une chaîne de valeur bas-carbone. Partager une vision durable.</p> <p>En 2024, au niveau du Groupe</p> <p>60% des dépenses ont été réalisées avec des fournisseurs stratégique impliqués dans la RSE</p> <p>Aldes réalise son bilan carbone sur 82 % des sites opérationnels du Groupe.</p>	<p>AGIR POUR NOS TERRITOIRES ET L'INDUSTRIE</p> <p>Contribuer à la création de valeur de nos territoires. Porter une vision industrielle durable.</p> <p>En 2024, au niveau du Groupe</p> <p>5 partenariats avec des acteurs locaux investis dans les préoccupations du logement ou de l'éducation</p> <p>39 initiatives liées à l'éco-système local</p>	<p>AGIR POUR L'HUMAIN</p> <p>Donner du sens et renforcer le collectif. Bâir des parcours de réussite et nourrir notre performance.</p> <p>En 2024, au niveau du Groupe</p> <p>100% des nouveaux managers accompagnés à la performance managériale.</p>
--	--	---	--

Des solutions responsables et éco-conçues

<p>Des produits de confort thermique, ventilation double flux, centrales de traitement d'air qui permettent d'optimiser les besoins de chauffage et de rafraîchissement des bâtiments, et contribuent à l'objectif d'un parc de bâtiments neutre en carbone d'ici 2050.</p> <p>Pompe à chaleur (PAC) air/air T.One® AquaAIR</p> <p>Utilise une source d'énergie renouvelable et gratuite : l'air</p> <p>1 kW d'électricité consommé = jusqu'à 4 kW restitués</p> <p>Fluide frigorigène R32 respectueux de l'environnement et affichant la meilleure classe énergétique A+++ en chauffage</p>	<p>« L'éco-carte produit », créée par Aldes, pour chaque nouveau produit.</p> <table border="1"> <tr> <td> <p>Matières Premières</p> <p>50% Plastique recyclé 15% Métal à faible émission 80% de fournisseurs <500kms</p> </td> <td> <p>Poids et emballage</p> <p>10% Réduction poids produit 15% Réduction poids emballage Zéro plastique emballage Circuit de réemploi emballage composants</p> </td> </tr> <tr> <td> <p>Consommation électrique</p> <p>Réduction de la consommation électrique 5%</p> </td> <td> <p>Notice - Éco-guide</p> <p>Durée de vie - Recyclabilité Notice dématérialisée Éco-guide en ligne Garantie 5 ans</p> </td> </tr> </table>	<p>Matières Premières</p> <p>50% Plastique recyclé 15% Métal à faible émission 80% de fournisseurs <500kms</p>	<p>Poids et emballage</p> <p>10% Réduction poids produit 15% Réduction poids emballage Zéro plastique emballage Circuit de réemploi emballage composants</p>	<p>Consommation électrique</p> <p>Réduction de la consommation électrique 5%</p>	<p>Notice - Éco-guide</p> <p>Durée de vie - Recyclabilité Notice dématérialisée Éco-guide en ligne Garantie 5 ans</p>	<p>Durée de vie moyenne d'un produit Aldes</p> <p>17 ans pour les produits actifs (avec moteur)</p> <p>30 ans pour les produits passifs</p> <p>Disponibilité pièces détachées chez Aldes</p> <p>10 ans</p>
<p>Matières Premières</p> <p>50% Plastique recyclé 15% Métal à faible émission 80% de fournisseurs <500kms</p>	<p>Poids et emballage</p> <p>10% Réduction poids produit 15% Réduction poids emballage Zéro plastique emballage Circuit de réemploi emballage composants</p>					
<p>Consommation électrique</p> <p>Réduction de la consommation électrique 5%</p>	<p>Notice - Éco-guide</p> <p>Durée de vie - Recyclabilité Notice dématérialisée Éco-guide en ligne Garantie 5 ans</p>					

EMPREINTE CARBONE

<p>SCOPE 1</p> <p>Émissions directes de l'entreprise</p> <p>2 222 tCO₂e</p> <p>0,4%</p>	<p>SCOPE 2</p> <p>Émissions indirectes, liées aux consommations énergétiques de l'entreprise</p> <p>314 tCO₂e</p> <p>0,1%</p>	<p>OBJECTIF 2030</p> <p>-42 % d'émission de GES en valeur absolue</p> <p>SCOPES 1 et 2</p> <p>-5,87%/an en valeur absolue</p>	<p>SCOPE 3</p> <p>Émissions indirectes amont et aval, induites par les activités de l'entreprise</p> <p>564 364 tCO₂e</p> <p>99,5%</p> <p>OBJECTIF 2030</p> <p>-51 % d'émission de GES en intensité</p> <p>SCOPE 3</p> <p>-7,75%/an en valeur relative au CA</p>
--	--	---	---

Périmètre : France, Canada, Danemark

Un accompagnement efficace de A à Z - Diffusion d'air

Les logiciels

Aldes CAD Library

Plateforme de téléchargement d'objets BIM

Accédez gratuitement à notre bibliothèque d'objets BIM et retrouvez facilement les produits Aldes au format natif REVIT ainsi qu'aux formats 2D/3D (DWG et DXF) compatibles avec de nombreux logiciels de CAO. Aldes CAD Library, la plateforme qui vous accompagne dans la conception de vos projets BIM vers la construction et l'aménagement durable des bâtiments.

Retrouvez vos produits sur cad.aldes.com

Selector Koanda

Logiciel de sélection !

Logiciel d'aide à la sélection des diffuseurs d'air dans un bâtiment tertiaire. Selector Koanda permet la gestion intégrale d'un projet (sélection produits, calculs aérauliques et acoustiques, visualisation 3D performante, rapports,...) grâce à une interface intuitive.



Documentations complémentaires



Retrouvez toute notre bibliothèque dédiée à la diffusion d'air sur notre site internet en scannant ce QR Code

La formation Aldes

aldes campus		Durée	Public visé	Habitat concerné
DIFFUSION D'AIR	Réaliser une étude en diffusion d'air avec Selector Koanda 3D	2 heures	Bureaux d'études, Installateurs, Commerciaux	



Selector Koanda 3D

LOGICIEL DE SÉLECTION

Logiciel de gestion de projet de diffusion d'air. Un nouveau moteur de calcul puissant, une interface intuitive et une visualisation 3D performante des jets d'air dans le local.



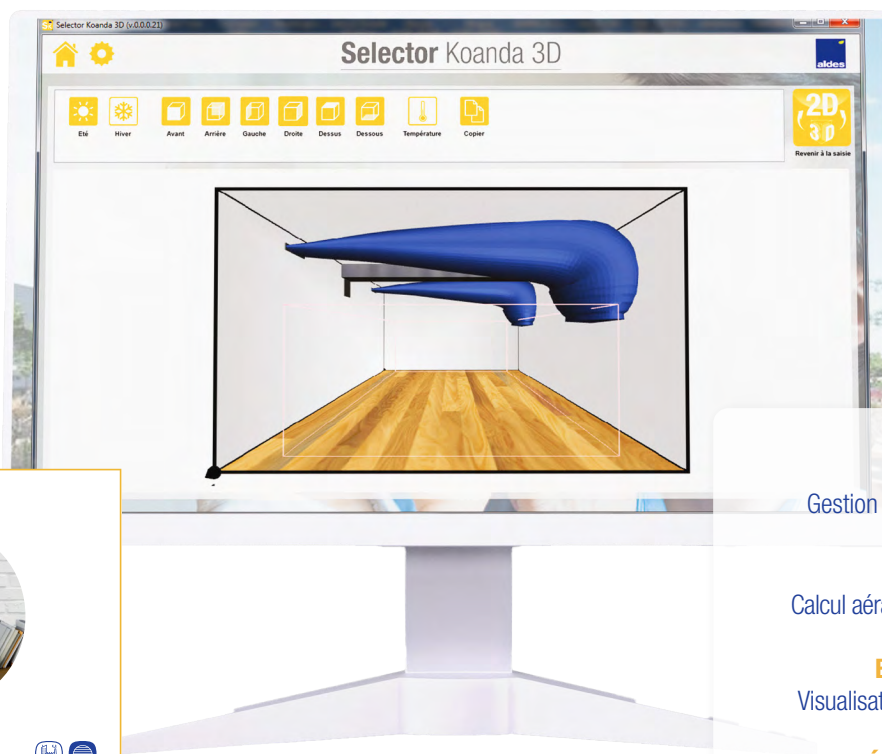
Neuf



Rénovation



Tertiaire



Rapide

Gestion de projet intégrale.

Précis

Calcul aéralique et acoustique.

Efficace

Visualisation 3D performante.

Économe

Rapport détaillé et liste des produits.

Autres avantages

Visualisation 3D des jets d'air,
Un moteur ultra performant pour
sélectionner les diffuseurs d'air
rapidement,
Interface intuitive et ergonomique.

Pour quel type de produits Aldes ?

Lined, GridLined, Twisted et autres terminaux



Retrouvez le logiciel
Selector Koanda 3D
sur notre site internet,
en flashant ce QR Code.



Pour en savoir plus,
contactez votre conseiller Aldes
ou connectez-vous sur aldes.fr/contact

Édition
Avril
2026



Entreprise
et fabricant
français
depuis 1925

Siège social Aldes
20, boulevard Irène Joliot-Curie
69694 Vénissieux Cedex - France



Séparez les éléments avant de trier
FR-Aldes-AC190-Tech-Corp-042026
RCS Lyon 956 506 828

Aldes se réserve le droit d'apporter
à ses produits toutes modifications
liées à l'évolution de la technique.

Visuels non contractuels

Crédits photos: AdobeStock / AldesGroupe

Réalisation : AldesGroupe Communication

 **aldes**