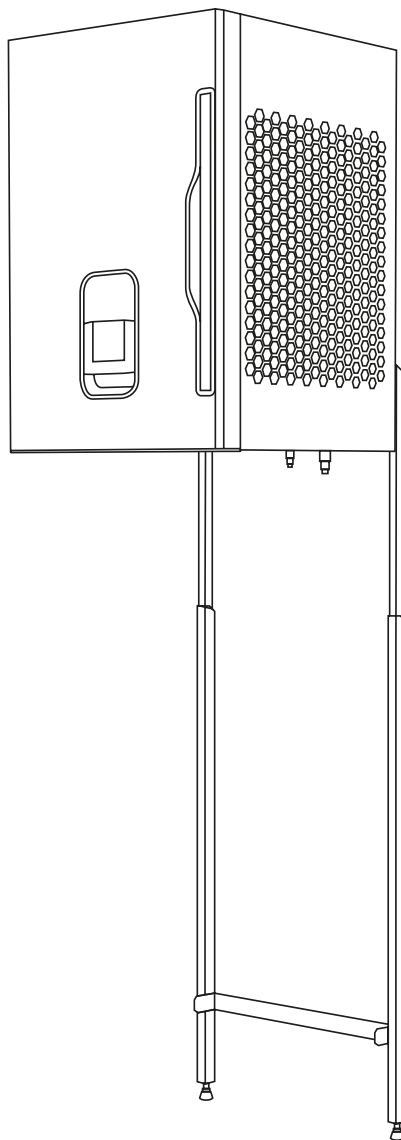




FR Notice d'installation

A装 Other languages



T.One[®] AIR
R32

aldes

1. INTRODUCTION	3
1.1. Consignes de sécurité.....	3
1.2. Avertissements.....	3
1.3. Généralités	4
1.4. Stockage, transport et manutention	5
2. DESCRIPTION	6
2.1. Caractéristiques techniques	6
2.2. Accessoires	8
2.3. Encombrement et poids	9
2.4. Écorché produit du module.....	9
3. PRÉPARER L'INSTALLATION	10
3.1. Déballage.....	10
3.2. Choix du site d'installation.....	10
3.3. Choix du positionnement dans le site d'installation	10
4. INSTALLATION	12
4.1. Préparation des raccordements	12
4.2. Installation du kit manchette	12
4.3. Positionnement de l'unité intérieure	12
4.4. Installation du circuit frigorifique	13
4.5. Installation du tuyau condensats.....	14
4.6. Installation électrique et câblage.....	15
4.7. Raccordement de la manchette sur l'unité intérieure.....	18
4.8. Fermeture du compartiment électrique	19
4.9. Remise en place de la façade de l'unité intérieure.....	19
5. VÉRIFICATIONS ET LISTE DE CONTRÔLE	20
6. SCHÉMA ÉLECTRIQUE	21
7. RECOMMANDATIONS ET MAINTENANCE	22
7.1. Entretien domestique.....	22
7.2. Remplacement du filtre	22
8. DÉFAUTS	23
8.1. Codes affichés sur commande centrale	23
8.2. Codes affichés sur thermostats	24
8.3. Causes possibles de l'apparition de certains défauts	24
9. CONDITIONS GÉNÉRALES DE GARANTIE	26
10. FICHE ERP	27

1. INTRODUCTION


Vous venez d'acquérir une pompe à chaleur ALDES T.One® AIR et nous vous remercions de la confiance que vous nous témoignez. Nous attirons votre attention sur le fait que la vérification et l'entretien régulier du système, permettront à votre installation de continuer à fonctionner en vous donnant toute satisfaction.

Ce manuel décrit l'installation de l'unité intérieure T.One® AIR.

Pour l'installation de la commande centrale et autres accessoires (thermostats, kit manchette, etc...), reportez-vous aux guides d'installation correspondants.

Pour l'installation de l'unité extérieure, le câblage électrique (extérieur) et l'installation de la tuyauterie du fluide frigorigène de l'unité extérieure, reportez-vous au guide d'installation de l'unité extérieure.

Cette pompe à chaleur T.One® AIR est conçue pour fonctionner exclusivement avec un plenum de diffusion et les bouches motorisées ALDES. Nous attirons votre attention sur le fait que la performance du système est fortement liée à la qualité de réalisation du plenum de diffusion (étanchéité, isolation etc...).

 **Attention**, cet appareil est un produit accessible au public.


 Lisez attentivement cette notice dans sa totalité avant de mettre en oeuvre le produit. Données et visuels non contractuels, sous réserve de modifications sans préavis dans le cadre de l'amélioration continue de nos produits. Veuillez également lire attentivement la notice d'installation de l'unité extérieure.


Merci de prendre soin de noter :


- Le modèle et les numéros de série du module intérieur et de l'unité extérieure (voir fiche signalétique sur chacune des unités)
- Le nom du revendeur et du client final.
- La date d'achat du produit et celle de sa mise en service.


Ces informations seront nécessaires pour tout échange avec le support technique.

SÉCURITÉ

 Pour les modèles R32, il est impératif de se reporter au document livré avec l'unité extérieure R32 : «Précautions de sécurité des pompes à chaleurs avec des fluides inflammables».

 Il est impératif de bien respecter les précautions suivantes, sous peine de dommages matériels irréversibles du produit ou de son environnement, et de dommages corporels graves ou de danger de mort. Elles ne sont pas exhaustives et ne se substituent donc en aucune manière aux règles élémentaires de sécurité domestique s'agissant d'un équipement destiné au confort de l'habitat.

 Notre entreprise garantit la conformité de ses produits au marquage CE, ce qui leur assure un niveau élevé de protection des biens et des personnes. Pour autant, les précautions et mises en garde des pages suivantes doivent être respectées.

 Cet appareil peut être utilisé par des enfants âgés d'au moins 8 ans et par des personnes ayant des capacités physiques, sensorielles ou mentales réduites, ou dénuées d'expérience ou de connaissances, s'ils (si elles) sont correctement surveillé(e)s ou si des instructions relatives à l'utilisation de l'appareil en toute sécurité leur ont été données et si les risques encourus ont été appréhendés.

 Les enfants ne doivent pas jouer avec l'appareil. Le nettoyage et l'entretien par l'utilisateur ne doivent pas être effectués par des enfants sans surveillance.

1.1. Consignes de sécurité

Lisez attentivement ces CONSIGNES DE SÉCURITÉ avant de commencer et observez-les durant toute la procédure d'installation et de mise en service afin de vous protéger contre les risques d'accident :

Les consignes sont de deux natures : les « AVERTISSEMENTS » et les notes « ATTENTION ».

- AVERTISSEMENTS: une mauvaise installation peut avoir des conséquences graves, telles que des accidents ou des blessures mortelles
- ATTENTION : une mauvaise installation peut avoir des conséquences graves dans certains cas.

Ces consignes sont des éléments importants à respecter pour assurer la sécurité et vous protéger. La signification des symboles utilisés est décrite ci-après :

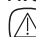
 Opération interdite dans toutes les circonstances.


 Procéder toujours selon l'instruction.

Une fois l'installation terminée, procédez à la mise en service (reportez-vous à la Notice de paramétrage du T.One® AquaAIR / T.One® AIR) afin de vérifier l'absence d'anomalies et expliquez aux clients les CONSIGNES DE SÉCURITÉ, la méthode d'utilisation adéquate et les opérations de maintenance (nettoyage du filtre à air, méthode d'utilisation et réglage de la température) conformément aux instructions du manuel. Les clients doivent conserver le manuel d'installation ainsi que le manuel d'utilisation dans un endroit facilement accessible. Le cas échéant, ils devront les remettre aux nouveaux utilisateurs.


1.2. Avertissements

Avertissements généraux :


 L'installation d'un T.One® AIR peut présenter des risques en raison des éléments sous tension ou des pièces mécaniques en mouvement. Ce matériel doit être installé, mis en service et dépanné dans les règles de l'art par du personnel formé et qualifié, en respectant les normes en vigueur. (Les opérations citées dans ce paragraphe et dans les paragraphes IV, V, VI, VIII, IX en particulier celles nécessitant le démontage des capots, doivent impérativement être réalisées par un professionnel qualifié.)


 L'installation doit être réalisée par un spécialiste.

Le non-respect de cette consigne peut entraîner de graves dommages (choc électrique, incendie ou blessure) ainsi que des blessures suite à une détérioration de l'unité.

 Installez le système conformément aux instructions des manuels. Une mauvaise installation peut provoquer des explosions, des blessures, des chocs électriques ou un incendie.

 Installez le module intérieur et l'unité extérieure dans un endroit capable de supporter leurs poids respectifs. À défaut, des accidents peuvent survenir.

 Utilisez les accessoires et pièces détachées d'origine et les composants spécifiés pour l'installation. L'utilisation de composants autres que ceux spécifiés peut entraîner des fuites d'eau, un choc électrique, un incendie, ou des blessures corporelles dues à la détérioration de l'unité.

 N'effectuez aucune réparation par vous-même. Pour toute réparation, consultez le distributeur au préalable.

- ⚠ Consultez le distributeur ou un spécialiste pour la dépose de l'unité.
- ⚠ Toutes les alimentations électriques du produit (alimentation générale 230VAC, appoints électriques et alimentation signal heures creuses 230VAC) doivent être coupées avant toute opération de maintenance, d'inspection ou de nettoyage. À défaut, vous risquez un choc électrique ou d'être blessé par le ventilateur.
- ⚠ Ne mettez pas les différentes unités en route lorsque les panneaux de protection sont retirés. Le contact avec un composant en marche, une surface chaude ou un élément haute tension peut provoquer des blessures, des brûlures ou des chocs électriques.
- ⊘ N'installez pas le module intérieur à proximité d'un endroit présentant un risque de fuite de gaz inflammable. L'accumulation du gaz autour de l'unité peut provoquer un incendie.
- ⚠ L'appareil ne doit être installé qu'en volume chauffé qui ne dépasse pas 40°C.

Avertissements frigorifiques :

- ⚠ Toute personne appelée à travailler sur le circuit de fluide frigorigène doit être titulaire d'un certificat, valable et à jour, émanant d'une autorité d'évaluation accréditée par le secteur industriel et reconnaissant sa compétence pour manipuler en toute sécurité les fluides frigorigènes, conformément à la spécification d'évaluation reconnue dans le secteur industriel concerné.
- ⚠ Les opérations de service ne doivent être réalisées que dans le respect des recommandations du fabricant de l'équipement. Les opérations d'entretien et de réparation qui nécessitent l'assistance d'autres personnes qualifiées doivent être menées sous le contrôle de la personne compétente pour l'utilisation des fluides frigorigènes inflammables.
- ⚠ L'appareil doit être stocké dans un local ne contenant pas de feu nu fonctionnant en permanence (exemple : flamme, appareil à gaz) ni de sources d'inflammation (exemple : radiateur électrique).
- ⚠ Aérez la zone de travail au cas où une fuite de fluide frigorigène se produirait pendant l'installation. L'entrée en contact du fluide frigorigène avec une flamme produit un gaz toxique.
- ⚠ Ne mélangez pas d'air dans le circuit de réfrigération lors de l'installation ou de la dépose de l'unité. En cas de pénétration d'air, la pression dans le circuit de réfrigération augmente de façon anormale et peut provoquer des explosions ou des blessures.
- ⚠ La charge est contenue dans l'unité extérieure. En cas de charge complémentaire, suivez scrupuleusement les préconisations fournies dans la notice de l'unité extérieure.
- ⚠ Lorsque l'installation est terminée, vérifiez que le circuit frigorifique ne fuit pas. Une fuite de fluide frigorigène ou son contact avec un élément chauffant ou un four produit un gaz toxique.
- ⚠ Utilisez les tuyaux, les raccords coniques et les outils spécifiques pour le R410A ou le R32 suivant le modèle. L'utilisation de pièces déjà existantes (celles du R22) peut entraîner une panne et des accidents (explosion du circuit frigorifique).
- ⚠ Serrez le raccord conique à l'aide d'une clé dynamométrique conformément à la méthode prescrite. Un serrage excessif des raccords peut à la longue provoquer des fuites de fluide frigorigène.
- ⚠ Raccordez solidement les tuyaux du circuit de réfrigération avant de mettre le compresseur en marche. Si le compresseur fonctionne avec la vanne de service ouverte alors que le tuyau n'est pas raccordé, la pression anormalement élevée dans le système risque de provoquer une explosion ou des blessures.
- ⚠ En cas de vidage du circuit, assurez-vous que toute la charge de réfrigérant soit bien dans l'unité extérieure avec sa vanne de service fermée et arrêtez le compresseur avant de retirer la tuyauterie. Si vous retirez la tuyauterie alors que le compresseur fonctionne avec la vanne de service ouverte, de l'air risque de pénétrer dans le circuit frigorifique et provoquer une explosion ou des blessures en raison de la pression anormalement élevée dans le circuit.

Avertissements électriques :

- ⚠ Le travail de câblage électrique doit être effectué par un installateur professionnel habilité et qualifié en conformité avec les normes en vigueur, en particulier la norme NF C15-100 ; le système doit en outre être raccordé à un circuit dédié. Une source d'alimentation de capacité insuffisante et/ou une mauvaise installation peuvent entraîner des chocs électriques ou un incendie.
- ⚠ Utilisez les câbles spécifiés, raccordez soigneusement les fils aux bornes et maintenez les câbles en place afin d'éviter que des forces externes ne s'exercent sur les bornes de connexion. Des câbles mal raccordés ou trop lâches peuvent provoquer une production de chaleur excessive ou un incendie.
- ⚠ Disposez les câbles à l'intérieur du coffret électrique de façon à éviter toute tension excessive. Installez le couvercle du boîtier électronique correctement. Une mauvaise installation peut provoquer une surchauffe et un incendie.
- ⚠ Coupez l'alimentation électrique avant de commencer le câblage. À défaut, il existe un risque de chocs électriques, de panne ou de dysfonctionnement.
- ⚠ Effectuez correctement la mise à la terre du module intérieur conformément aux préconisations de cette notice. Une mise à la terre incorrecte peut entraîner un dysfonctionnement de l'appareil, des chocs électriques ou un incendie suite à un court-circuit.
- ⚠ Un disjoncteur différentiel contre les fuites de terre doit être installé. Le courant différentiel de fonctionnement assigné ne doit pas dépasser 30 mA. Le disjoncteur doit pouvoir déconnecter tous les pôles en cas de surintensité. Dans le cas contraire, il existe un risque de chocs électriques, de dysfonctionnement de l'unité ou d'incendie.
- ⚠ Un dispositif de protection et de sectionnement omnipolaire (ayant une distance d'ouverture d'au moins 3mm sur chaque pôle) et ayant un courant assigné adapté devront être prévus dans les canalisations fixes (disjoncteur). Les sections des conducteurs de cuivre indiqués au paragraphe IV devront être respectées.
- ⊘ N'utilisez pas d'éléments autres qu'un fusible de calibre correct à l'emplacement des fusibles. La connexion du circuit avec un fil de cuivre ou tout autre métal peut entraîner une panne et provoquer un incendie.
- ⚠ S'assurer que T.One® AIR ne peut pas être mis en route accidentellement.

1.3. Généralités

Le chauffage et le rafraîchissement sont assurés par une seule pompe à chaleur air/air de type T.One® AIR. La solution est composée :

- D'une unité extérieure carrossée INVERTER DC
- D'un module intérieur vertical alimenté frigorifiquement par l'unité extérieure.

1.4. Stockage, transport et manutention

Le module intérieur est livré avec sa façade esthétique.

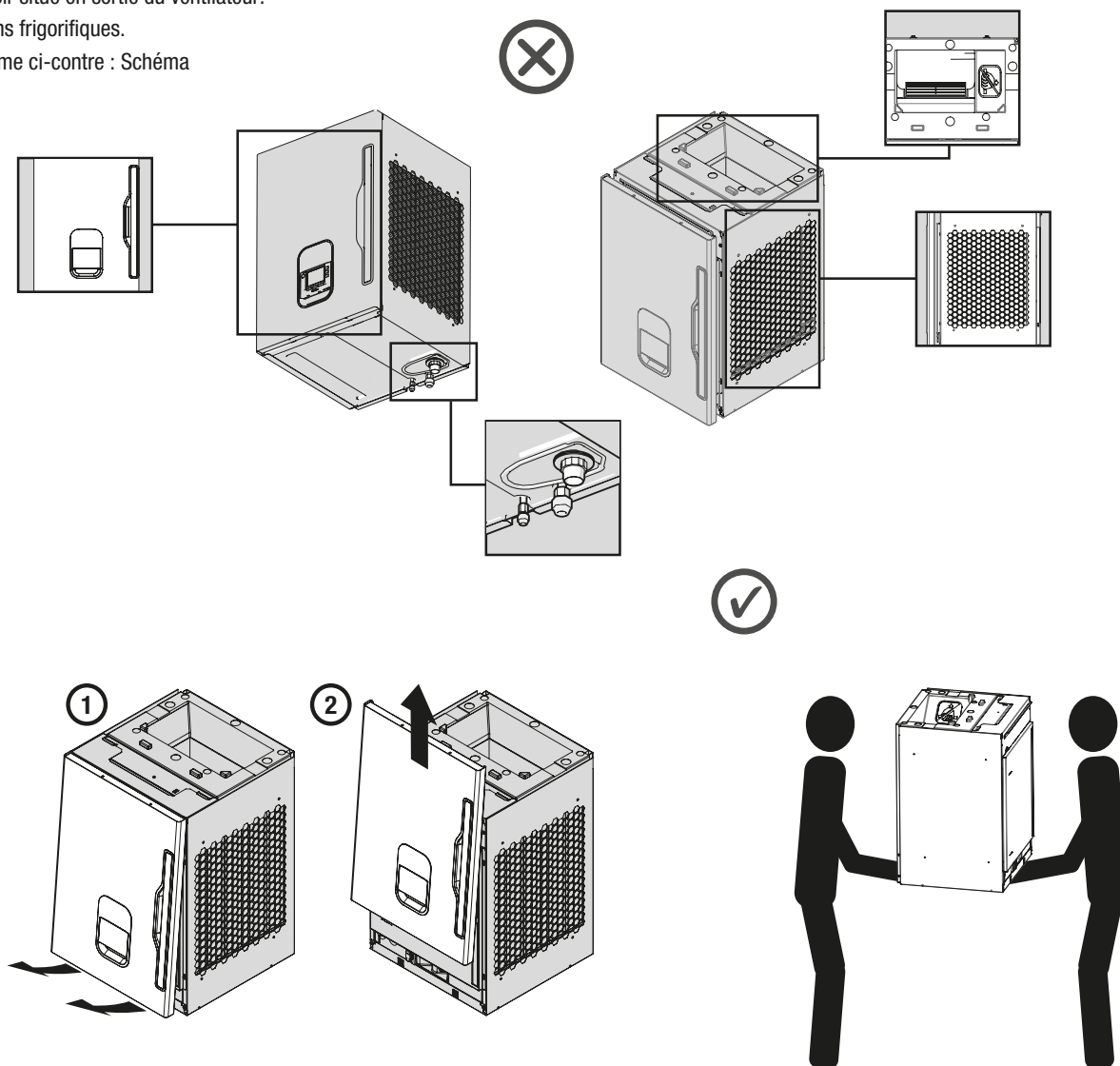
Nous vous recommandons d'être vigilant au respect des consignes ci-dessous. Notre responsabilité ne saurait être engagée pour tout défaut du produit résultant d'un transport ou d'une manutention du produit non conforme à nos préconisations. A la réception, vérifiez l'état du produit et inscrivez les réserves nécessaires auprès du transporteur sur le bordereau de livraison.

Unité intérieure : Il est formellement interdit de gerber ce produit.

Il est formellement interdit de porter l'unité intérieure :

- Par sa façade (livrée montée sur le T.One® AIR) même en cas de maintenance.
- La fixation de la façade esthétique n'est pas conçue pour supporter l'ensemble du poids : risques de blessures ou dégradations du matériel.
- Par la grille latérale.
- Par le bloc noir situé en sortie du ventilateur.
- Par les liaisons frigorifiques.

Voir pictogramme ci-contre : Schéma



2. DESCRIPTION

2.1. Caractéristiques techniques

UNITÉ INTÉRIEURE	Dimensions (mm)	H 750 x l 510 x P 530	
	Raccordement électrique (tension/fréquence)	230V monophasé / 50 Hz	
	Habillage	Tôle acier peinte	
	PAC	Compresseur à vitesse variable Inverter	
		Voir plaque signalétique groupe extérieur.	
		Fluide frigorigène R32 (1300 g d'usine pour les tailles 04/05/06 et 1800 g pour la taille 08)	
		Plage d'utilisation de la pompe à chaleur (température air extérieur) : Mini -20°C à maxi + 20°C en chauffage Mini -15°C à maxi + 43°C en rafraîchissement	
	Indice IP	IP X0	
Filtre	Poussière*		
Résistances électriques	Chauffage air : 1500W inclus de série		
	Chauffage air optionnel : 1500W à commander séparément		

* Filtre M5 selon la norme EN 779 et ISO GROSSIER 65% selon la norme ISO16890

2.1.1. Données de certification NF PAC

GAMME T.One® AIR R32		T.One® AIR R32 04	T.One® AIR R32 05	T.One® AIR R32 06	T.One® AIR R32 08
Modèle					
Unité intérieure verticale		AUIV04	AUIV05	AUIV06	AUIV08
Unité extérieure		RBC04MX-W1	RBC05MX-W1	RBC06MX-W1	RBC08NX-W1
Données techniques					
Type unité intérieure verticale		GAINABLE	GAINABLE	GAINABLE	GAINABLE
Alimentation	V - ph - Hz	230 - 1 - 50	230 - 1 - 50	230 - 1 - 50	230 - 1 - 50
Réfrigérant		R32			
Charge initiale Réfrigérant	kg	1,3	1,3	1,3	1,8
Taille des liaisons frigorifiques		1/4" - 1/2"	1/4" - 1/2"	1/4" - 1/2"	3/8" - 5/8"
Longueur liaisons frigorifiques	m	5~30			
Puissance des appoints électriques	W	1 500	1 500	1 500	1 500
Données aérauliques					
Débit d'air unité intérieure min/max	m³/h	100 / 1 000	100 / 1 000	100 / 1 200	250 / 1 200
ESP unité intérieure min/max disponible	Pa	10/50	10/50	10/50	10/50
Débit d'air nominal unité extérieure	m³/h	2 160	2 400	2 520	3 600
Mode Chauffage					
Puissance calorifique nominale à +7/+20°C	W	4 000	4 800	6 010	7 100
COP à +7/+20°C		4,92	4,55	4,15	4,20
Puissance absorbée nominale à +7/+20°C	W	810	1 060	1 450	1 690
Puissance calorifique nominale à -7/+20°C	W	3 800	4 600	5 500	6 400
COP à -7/+20°C		3,00	2,85	2,60	2,80
Puissance absorbée nominale à -7/+20°C	W	1 270	1 610	2 120	2 230
SCOP		4,40	4,33	4,19	4,01
Classe énergétique		A+	A+	A+	A+
Puissance calorifique minimale à +7/+20°C	W	1 600	1 600	1 600	1 900
COP P.mini à +7/+20°C		5,50	5,50	5,50	5,20
Puissance absorbée à P.mini à +7/+20°C	W	290	290	290	370
LRcontminh (chauffage)		0,40	0,33	0,27	0,27
CcpLRcontminh (chauffage)		1,12	1,21	1,33	1,24
Psbh (chauffage)	W	5,00	5,00	5,00	13,00
Part de la puissance électrique des auxiliaires sur la puissance totale	%	0,62	0,47	0,35	0,77
Plage de fonctionnement garantie de température extérieure mode Chauffage Min/Max	°C	-20/+20	-20/+20	-20/+20	-20/+20
Mode Rafraîchissement*					
Puissance frigorifique nominale à +35/+27°C	W	4 000	4 500	5 000	7 100
EER à +35/+27°C		4,00	3,90	3,80	3,75
Puissance absorbée nominale à +35/+27°C	W	1 000	1 150	1 320	1 890
Puissance frigorifique minimale à +35/+27°C	W	1 700	1 700	1 700	-
EER P.mini à +35/+27°C		6,30	6,30	6,30	-
Puissance absorbée à P.mini à +35/+27°C	W	270	270	270	-
LRcontminc (rafraîchissement)		0,43	0,38	0,34	-
CcpLRcontminc (rafraîchissement)		1,58	1,62	1,66	-
Plage de fonctionnement de température extérieure mode Rafraîchissement Min/Max	°C	-15/+43	-15/+43	-15/+43	-15/+43
Acoustiques					
Puissance acoustique unité intérieure soufflage (point nominal chauffage) EN 12102-1:2022	dB(A)	60	60	60	64
Puissance acoustique en mode chauffage de l'unité extérieure selon les modalités de la NF414 et réalisé selon la EN 12102-1:2022	dB(A)	58	59	60	63

* Pour les versions compatibles

2.2. Accessoires

Accessoires fournis :

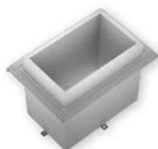


Filtre :
Type plissé, classe Poussière*
Consommable, à remplacer périodiquement.
Visuel non contractuel.

Accessoires nécessaires au système :



Commande centrale
Encastrable sur le produit avec possibilité de déport en séjour.
Port USB intégré pour la configuration du produit.
5 boutons de commande.
Se reporter à la notice de la commande centrale pour plus d'informations.



Kit manchette
Manchette et cadre étanche (RAL 9010 grainé mat) pour raccorder T.One® AIR au plénum de diffusion.
Visuel non contractuel.



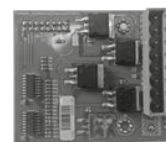
Grille de reprise sans filtre
Pour que l'air puisse passer dans le placard où est le module intérieur.
Montage par scellement sans vis.



Thermostat
Thermostat sans fil à technologie radio.
Réglage consigne et mesure d'ambiance.
Prévoir un thermostat par zone.



Bouche de diffusion motorisée
Permet la diffusion d'air dans chaque pièce.
Aluminium blanc, RAL9010 et noir, RAL9005.
Montage par scellement sans vis.



Carte d'extension 5 voies
Autorise 5 zones de chauffage/rafraîchissement supplémentaires.
Au total, avec carte d'extension, possibilité de raccordement de 9 zones (soit jusqu'à 10 bouches).

* Filtre M5 selon la norme EN779 et ePM10 55% selon la norme ISO16890



Grille de transfert
Nécessaire si détalonnage insuffisant.
Aluminium blanc, RAL9010.
Montage sur porte ou sur cloison.

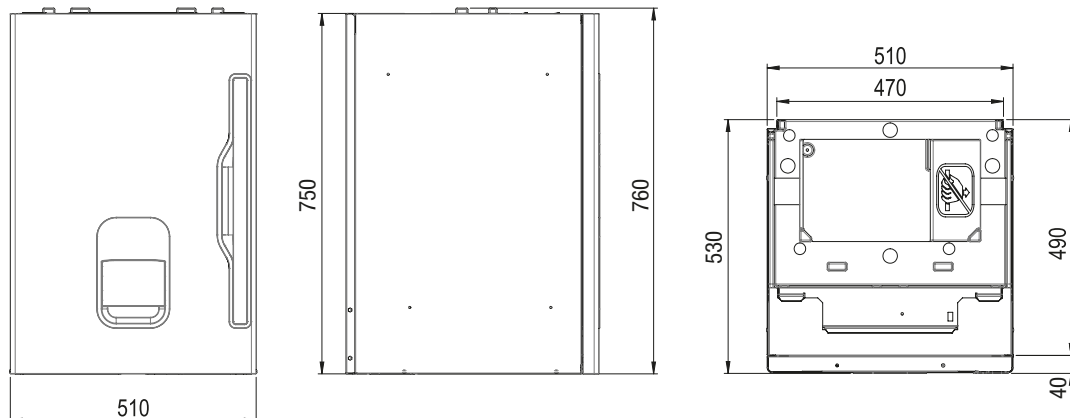


Appoint électrique 1 500 W supplémentaire
Appoint complémentaire à monter dans l'unité intérieure en complément à l'appoint 1 500 W déjà intégré d'usine.
Pas de démontage nécessaire du ventilateur pour fixer le 2nd appoint.
Visuel non contractuel.
Se reporter à la notice d'installation KIT APPOINT ÉLECTRIQUE T.One® AquaAIR / T.One®AIR pour plus d'informations.

2.3. Encombrement et poids

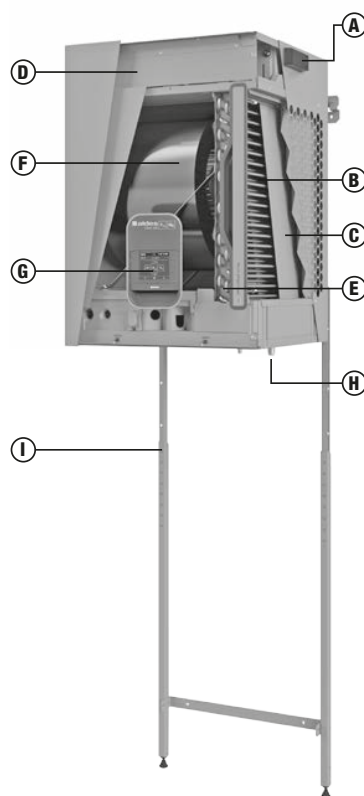
Schémas d'encombrement de T.One® AIR

- Unité intérieure (Télécommande livrée à part)



Poids
Unité intérieure + façade :
34 kg + 3 kg

2.4. Écorché produit du module



A	Modem pour version connectée (A commander séparément)
B	Echangeur
C	Filtre poussière*
D	Boîtier électrique
E	Appoint électrique 1 500 W (1 de série et 1 en option)
F	Ventilateur
G	Interface de navigation
H	Connexions frigorifiques vers l'unité extérieure
I	Pieds support mural

* Filtre M5 selon la norme EN 779 et ISO GROSSIER 65% selon la norme ISO16890

3. PRÉPARER L'INSTALLATION

Le module intérieur a été conçu en plusieurs blocs afin de faciliter la manutention et l'installation sur site.

3.1. Déballage

Livraison 1 colis pour l'unité intérieure (Façade esthétique livrée montée avec filtre intégré).

Nota : D'autres accessoires sont nécessaires à l'installation du système (bouches motorisées/ thermostat(s) radio / grille de reprise / kit manchette / commande centrale et 1 carte extension à ajouter suivant la configuration)

Déballer l'unité intérieure en retirant la coiffe carton maintenue par des sangles.

L'unité est conditionnée sur un socle carton qui permet son maintien en position verticale et qui protège également les sorties frigorifiques situées en-dessous de l'unité. Gardez l'unité sur son socle jusqu'à son installation.

Procédez à l'installation conformément aux instructions de ce manuel.

3.2. Choix du site d'installation

Le module intérieur a été conçu pour être installé uniquement dans un placard, en volume chauffé obligatoirement (pas d'installation en garage/cave/buanderie ou autre local hors volume chauffé) en intégrant une grille de reprise et une sortie pour le soufflage.

Sélectionnez un endroit adapté pour installer le système avec le consentement de l'utilisateur :

- Endroit suffisamment spacieux pour installer l'appareil et assurer la maintenance.
- Endroit permettant l'évacuation des condensats.
- Endroit où l'air circule librement aussi bien au niveau de la grille de reprise que de l'arrivée d'air de l'appareil.
- Endroit où l'alarme incendie ne risque pas d'être activée accidentellement par l'appareil.
- Endroit suffisamment spacieux pour éviter un recyclage de l'air.
- Endroit non exposé à la lumière directe du soleil.
- Endroit où la température du point de rosée ne dépasse pas 28°C et où l'humidité relative est inférieure à 80 %. Il peut se former de la condensation si l'unité fonctionne dans des conditions plus extrêmes que celles spécifiées.
- L'unité doit se trouver à plus d'un mètre des postes de télévision et des récepteurs de radio (les appareils peuvent générer des interférences et du brouillage.)
- L'unité ne doit pas être installée dans un endroit où des produits (aliments, équipement médical ou informatique) sont stockés ou rangés car ils risquent d'être endommagés par l'humidité.
- Endroit non exposé à la chaleur de fours, telles que des cuisines.
- Endroit non exposé à des vapeurs d'huile, des émissions de particules ou de la vapeur.
- Endroit qui ne risque pas d'être endommagé par des dégâts des eaux.

3.3. Choix de positionnement dans le site d'installation



Attention : à lire avant de commencer l'installation

2 cas sont possibles pour la grille de reprise.

- Cas d'une reprise sur la porte ou le cas d'une reprise sur le côté de la porte du placard.

Dans les 2 cas, les dimensions minimales du placard techniques sont les mêmes, à savoir :

• Dimensions et attentes placard technique :

- Profondeur intérieure : 550 mm minimum
- Largeur intérieure : 700 mm minimum*

* Dimension standard d'une porte de 63 cm

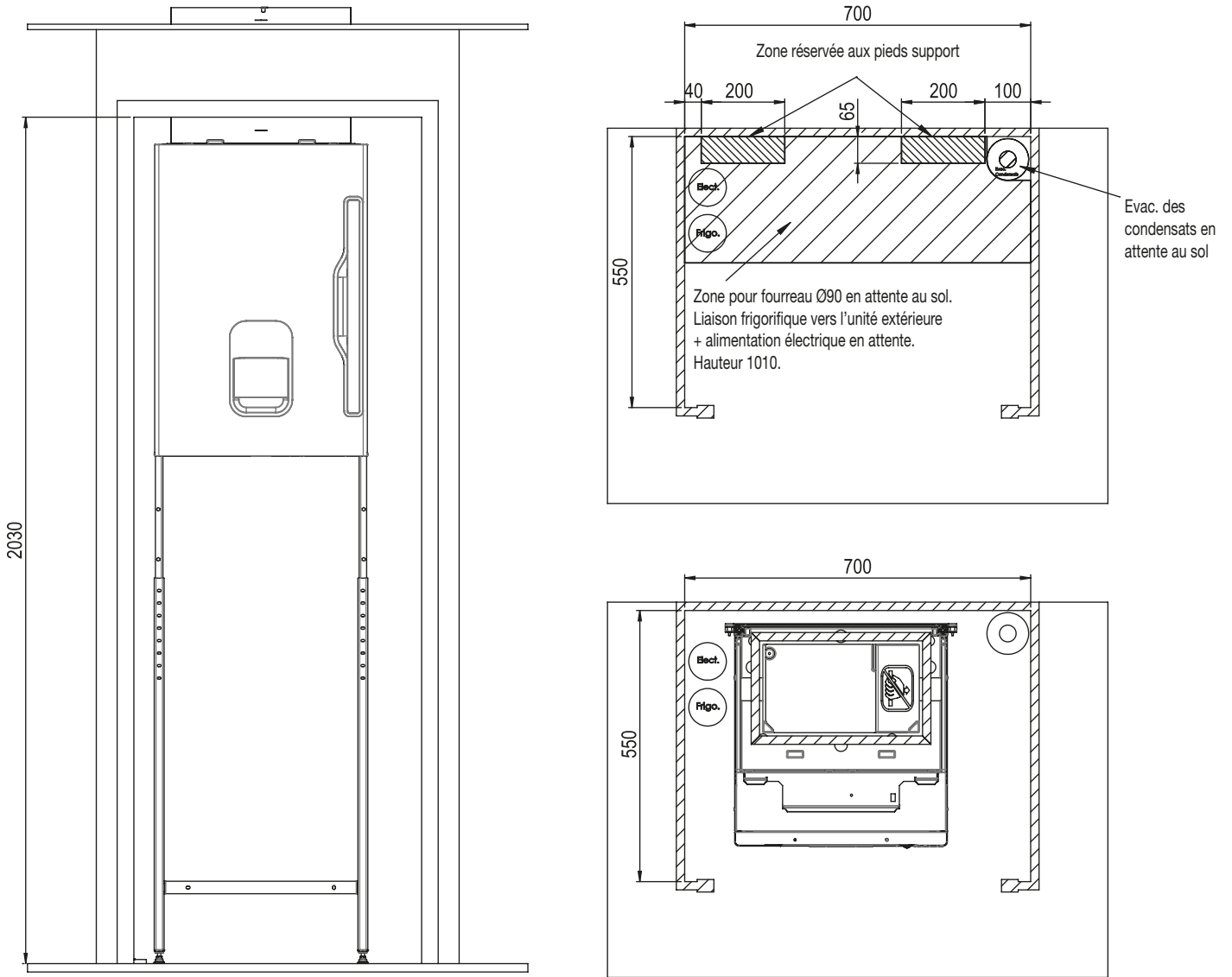
• Emplacement de la machine :

- La machine doit être positionnée dans l'axe de la porte pour s'assurer d'un retrait aisé de la façade pour la maintenance
- Positionner la machine à 4 cm de la paroi gauche du placard afin de disposer d'une réserve d'au moins 10 cm sur la droite du placard pour assurer une bonne reprise d'air.
- Attention à l'emplacement des pieds pour les réservations des liaisons frigorifiques.

• Section de passage d'air :

- Dans le cas d'une découpe directe dans la porte, ou d'une mise en œuvre avec porte persienne, la section de passage d'air libre minimale à prévoir pour assurer un bon fonctionnement du T.One® AIR est de 1 800 cm², soit l'équivalent d'une grille de section 2 400 cm².

Figure 1 : Configuration d'implantation optimale avec reprise d'air sur la porte



Attention : Veillez à toujours laisser l'air circuler entre la grille de reprise et l'aspiration de l'unité intérieure

4. INSTALLATION

L'installation de T.One® AIR s'articule de la manière suivante :

- Etape 1 : Préparation des raccords
- Etape 2 : Installation du kit manchette
- Etape 3 : Positionnement de l'unité intérieure
- Etape 4 : Installation du circuit frigorifique
- Etape 5 : Installation de l'évacuation des condensats
- Etape 6 : Installation électrique et câblage
- Etape 7 : Raccordement de la manchette sur l'unité intérieure
- Etape 8 : Fermeture du compartiment électrique
- Etape 9 : Mise en place de la façade de l'unité intérieure

4.1. Préparation des raccords

Préalablement à la mise en place de l'unité intérieure dans le placard, tous les raccords doivent être en attente :

- Raccords frigorifiques venant de l'unité extérieure (à placer à l'arrière de la machine).
- Raccords électriques :
 - Côté droit de l'unité intérieure : câbles bouches de diffusion.
 - Côté gauche : câbles d'alimentation appoint électrique, câble d'interconnexion unité extérieure/unité intérieure, câble de la résistance électrique optionnelle.
- Raccords aérauliques : faux-plafond de diffusion présent dans le placard.

4.2. Installation du kit manchette



Attention : Le module intérieur ne peut être raccordé au plénum qu'avec le kit manchette prévu pour ce produit. (Se reporter impérativement à la notice du kit manchette).

Découpe faux-plafond (passage manchette)



Attention : Cette étape est fondamentale, elle doit être réalisée avec précision en fonction de la position finale du module intérieur dans le placard afin de garantir l'alignement entre le module intérieur et la découpe plafond. Reportez vous impérativement à la notice d'installation du support mural avant de procéder à la découpe du faux plafond.

Une fois la pièce anti-basculement installée, vous pouvez utiliser le cadre en guise de gabarit en respectant les instructions de tracé indiquées sur la notice du kit manchette et sur le cadre.

Repérez l'axe vertical de la pièce antibasculement sur le mur arrière du placard. Alignez le repère du cadre sur cet axe.

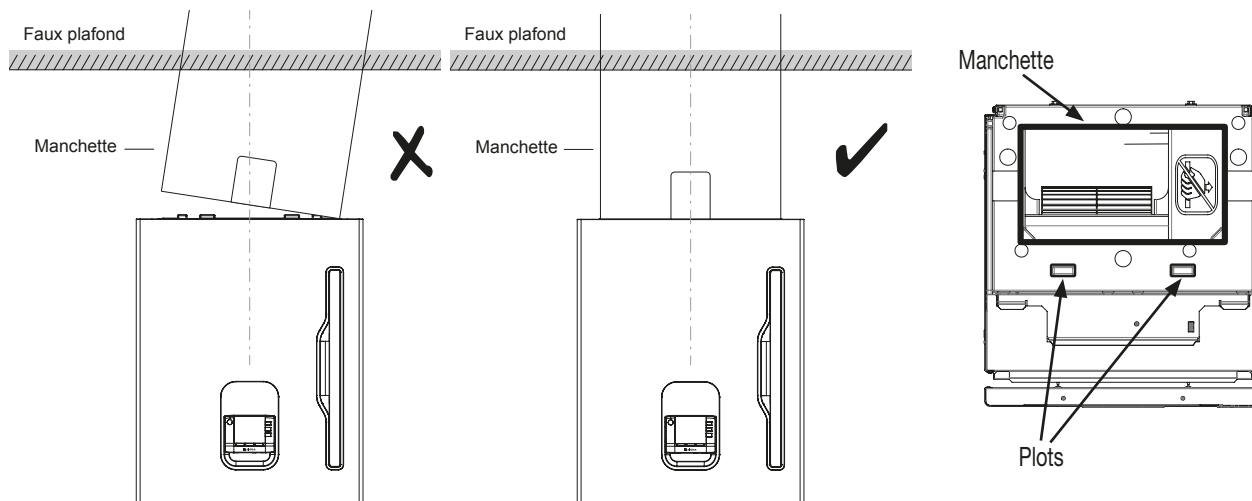
Découpez le plafond et installez le cadre et la manchette conformément à la notice kit manchette. C'est à cette étape que les câbles des bouches motorisées doivent être passés dans le passe fil du cadre prévu à cet effet.

4.3. Positionnement de l'unité intérieure


- Reportez vous à la notice d'installation du support mural pour positionner l'unité intérieure.



Attention : Avant de réaliser les connexions, nous conseillons à cette étape, de bien vérifier l'alignement entre la manchette et le module intérieur. Réajustez le support mural si nécessaire



4.4. Installation du circuit frigorifique

 **Attention** : L'installation du circuit frigorifique doit être réalisée suivant les règles de l'art pour garantir le bon fonctionnement du système. Dans le cas d'un remplacement d'appareil différent, privilégiez l'utilisation de tuyaux neufs pour le fluide frigorifique.

N'utilisez pas de tuyaux à paroi mince.

Utilisez des tubes sans soudure en alliage de cuivre désoxydé au phosphore (C1220T selon la norme JIS H3300) pour l'installation des tuyaux de fluide frigorifique. Par ailleurs, vérifiez que l'intérieur et l'extérieur du tuyau sont en bon état et ne présentent aucune trace de substances nocives telles que du soufre, des oxydes, de la poussière ou des agents contaminants.

N'utilisez pas d'autre fluide frigorifique que le R410A ou le R32 suivant le modèle de pompe à chaleur. L'utilisation d'un autre fluide (tel que le R22) peut entraîner une dégradation de l'huile du circuit frigorifique. De plus, l'infiltration d'air dans le circuit peut provoquer une surpression qui, à son tour, peut entraîner un risque d'explosion.

Stockez les tuyaux de cuivre à l'intérieur et couvrez leurs extrémités en attendant de les braser afin d'éviter toute pénétration de poussière, de débris ou d'eau qui pourrait provoquer une détérioration de l'huile du circuit et une panne du compresseur.

Utilisez des outils spécifiques pour le R410 ou le R32 suivant le modèle de pompe à chaleur.


Informations sur le fluide frigorifique :

GAMME T.One® AIR R32	T.One® AIR R32 04	T.One® AIR R32 05	T.One® AIR R32 06	T.One® AIR R32 08
Gaz (ce produit contient un gaz à effet de serre fluoré)	R32 (PRG = 675)			
Charge initiale contenue dans l'unité extérieure :	1300 g (soit 0,87 TeqCO ₂)			1800 g (soit 1,21 TeqCO ₂)
Diamètre de raccordement des liaisons frigorifiques :	1/4" - 1/2"			3/8" - 5/8"
Longueur maximale de liaison frigorifique pour charge initiale :	15 m			20 m
Charge additionnelle par mètre de liaison supplémentaire :	20 g/m			Complément interdit
Longueur minimale de la liaison frigorifique	5 m			
Longueur maximale de liaison frigorifique* :	30 m			20 m*

* Nous contacter si besoin > 20 m

a) Mise en forme des tubes frigorifiques

Les tubes frigorifiques doivent être mis en forme exclusivement à la cintrreuse ou au ressort de cintrage afin d'éviter tout risque d'écrasement ou de rupture.


 **Attention** :

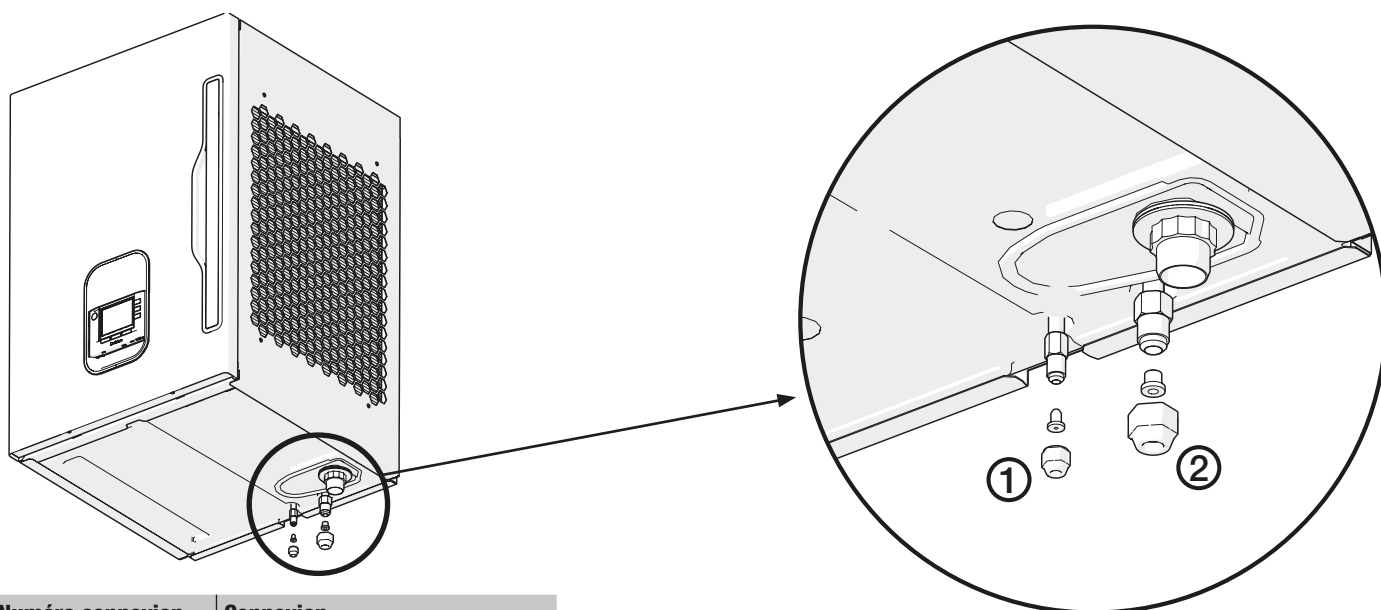
- Enlevez localement l'isolant pour cintrer les tubes.
- Ne pas cintrer le cuivre à un angle supérieur à 90°.
- Ne jamais cintrer plus de 3 fois les tubes au même endroit sous peine de voir apparaître des amorces de rupture (écrouissage du métal).

b) Réaliser les évasements :

Pour l'évasement, procédez comme suit :

- Desserrez le raccord conique en maintenant l'écrou côté tuyau à l'aide d'une clé et en respectant le couple de serrage adapté à l'écrou à l'aide d'une autre clé, afin d'éviter que des forces ne s'exercent sur le tuyau de cuivre, puis retirez l'ensemble.
- Lorsque vous fixez le raccord conique, alignez le tuyau de fluide frigorifique sur le centre de l'écrou, vissez l'écrou 3 ou 4 fois à la main, puis serrez-le à l'aide d'une clé conformément aux valeurs de couple indiquées dans le tableau ci-dessous. Maintenez le tuyau sur l'unité intérieure à l'aide d'une clé pendant que vous serrez l'écrou, afin d'éviter que des forces ne s'exercent sur le tuyau de cuivre.

 **IMPORTANT** : • Il est important de bien plaquer les liaisons frigorifiques (provenant de l'unité extérieure) vers l'arrière du placard pour éviter de gêner la mise en place du support mural.



Numéro connexion	Connexion
1 et 2	Se connectent à l'unité extérieure

Diamètre de tuyau	Couple de serrage	Taille
Ø 6,35 mm - 1/4"	11 à 14 Nm	Pour les tailles 04-05 et 06
Ø 12,70 mm - 1/2"	38 à 50 Nm	
Ø 9,53 mm - 3/8"	20 à 25 Nm	Pour le taille 08
Ø 15,88 mm - 5/8"	54 à 75 Nm	

c) Isolation du circuit frigorifique :

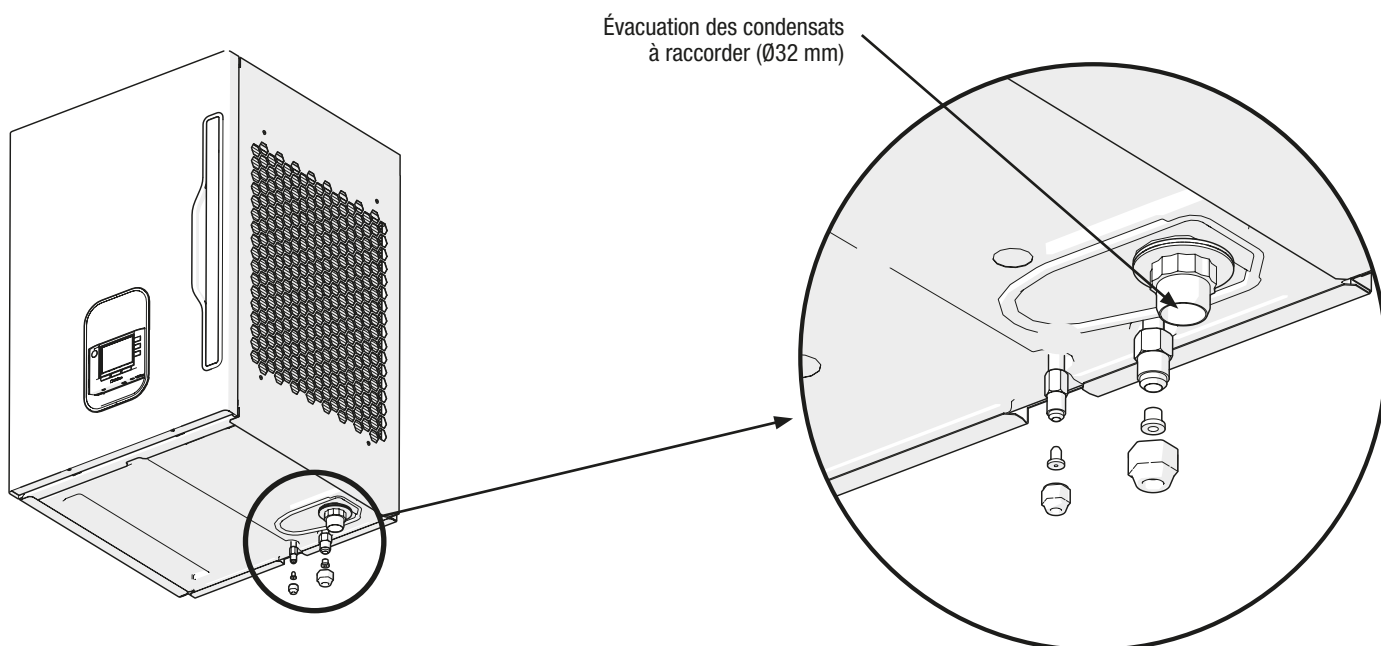
Il est capital de s'assurer de la continuité de l'isolation du circuit frigorifique en particulier au niveau des raccords flares. (une isolation incomplète peut entraîner de la condensation ou la formation de gouttes d'eau). Pour cela :

- Isolez les 2 zones indiquées sur le schéma ci-dessous (après avoir vérifié l'étanchéité du circuit). Bien s'assurer de la continuité de l'isolation
- Une fois l'isolant en place, serrez les deux extrémités à l'aide des colliers de serrage adaptés

d) Tirage au vide :

- Se reporter à la notice d'installation de l'unité extérieure et de la notice de paramétrage.

4.5. Installation du tuyau condensats



Lors du fonctionnement de la pompe à chaleur, des condensats se forment et doivent être évacués.

Attention : L'évacuation des condensats doit être réalisée même si l'unité n'est prévue qu'en fonctionnement « Chauffage » (dans certaines conditions de fonctionnement en chauffage, de la condensation peut se former sur l'échangeur intérieur, en particulier, en période de dégivrage ou pendant des cycles de retour d'huile)

Rappel : le tuyau d'évacuation des condensats (non fourni) doit être mis en place préalablement à l'installation dans le placard (voir § 3.3.)

Raccordez ce tuyau à un siphon adapté (non fourni) : siphon à garde d'eau suffisante ou siphon à membrane. Celui-ci doit obligatoirement être réalisé sur le trajet de la tuyauterie.

Nous préconisons l'utilisation d'un siphon à membrane pour éviter les problématiques d'assèchements des siphons à garde d'eau et les désagréments associés (remontées d'odeurs), particulièrement pour une installation en chauffage seul.

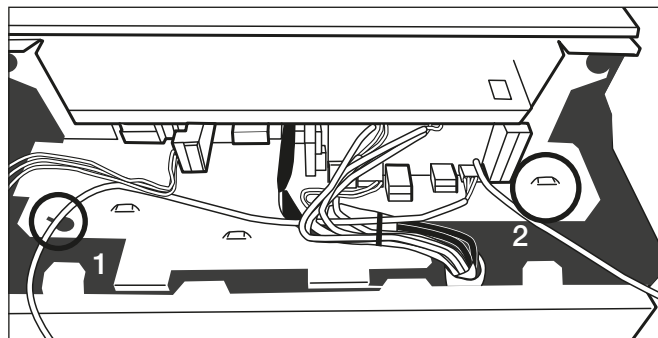
Attention : Si l'évacuation des condensats traverse en partie des pièces non chauffées, isolez l'évacuation des condensats sur site de sorte à ce qu'elle soit hors gel.

- Il est interdit de raccorder l'évacuation des condensats à des descentes de gouttière.
- Installez la tuyauterie d'évacuation conformément aux instructions du manuel afin que l'évacuation s'effectue correctement. Une mauvaise évacuation peut provoquer des inondations et endommager les meubles ou objets situés à proximité.
- Ne placez pas la tuyauterie d'évacuation directement dans un endroit où des gaz toxiques (souffre ou autre produit nocif et inflammable) sont générés. Ces gaz toxiques risqueraient de s'évacuer dans la pièce, provoquant de graves dommages (empoisonnement, manque d'oxygène). De plus, ils pourraient entraîner une corrosion de l'échangeur de chaleur et générer de mauvaises odeurs. Raccordez solidement la tuyauterie afin d'éviter toute fuite d'eau.
- Isolez correctement la tuyauterie pour éviter la formation de condensation.
- Assurez-vous que la pente du tuyau d'évacuation permet un bon écoulement de l'eau.
- N'oubliez pas de garder un espace suffisant pour les opérations d'inspection et de maintenance.
- Une fois l'installation terminée, vérifiez si l'eau s'écoule normalement du module intérieur et à l'extrémité du tuyau.

4.6. Installation électrique et câblage

Attention : Respectez les éléments suivants. Le non-respect des instructions peut provoquer un incendie suite à une surchauffe ou un court-circuit : L'installation électrique doit être assurée par un électricien qualifié agréé par la compagnie d'électricité nationale, conformément aux instructions du manuel ainsi qu'aux normes techniques et aux réglementations électriques applicables dans le pays. Utilisez les câbles spécifiés, raccordez soigneusement les fils aux bornes et maintenez les câbles en place afin d'éviter que des forces externes ne s'exercent sur les bornes de connexion.

IMPORTANT : Au niveau du support de la carte électronique, 2 encoches sont disponibles pour attacher les câbles à l'aide d'un collier isolan : voir schéma ci-contre.
 1 : Encoche pour attacher et rassembler les câbles d'alimentations
 2 : Encoche pour attacher et rassembler les câbles en provenance des bouches motorisées



N'utilisez pas le même câble pour l'alimentation et les signaux de commande. Cela risquerait de créer des dysfonctionnements et une mauvaise transmission. Pour réaliser les raccordements, il faut accéder à la carte électronique qui se situe en haut de l'unité intérieure, il faut dévisser les deux vis du cache, voir le schéma ci-dessous :

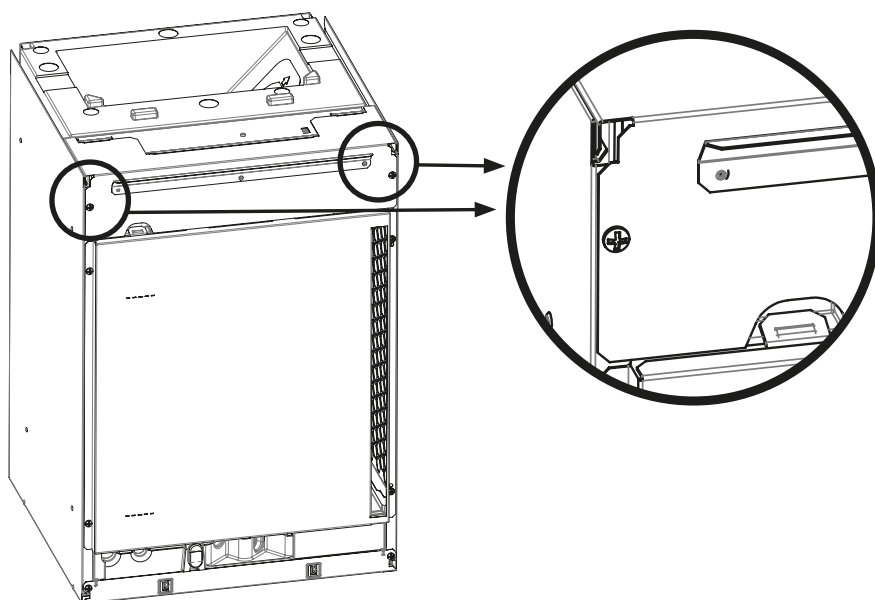


Schéma 1

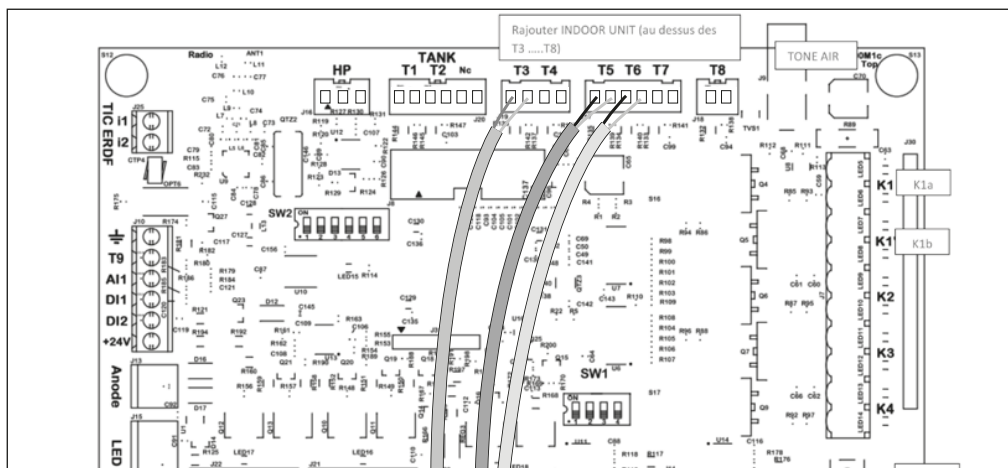
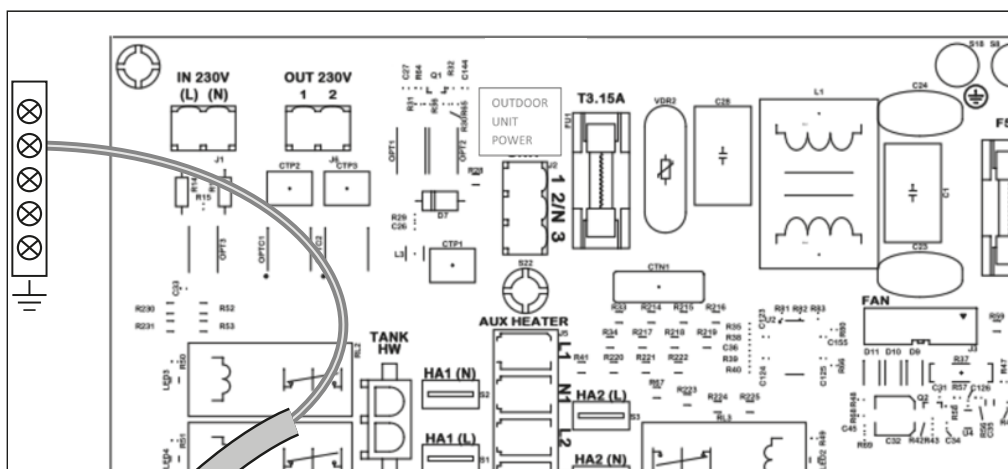


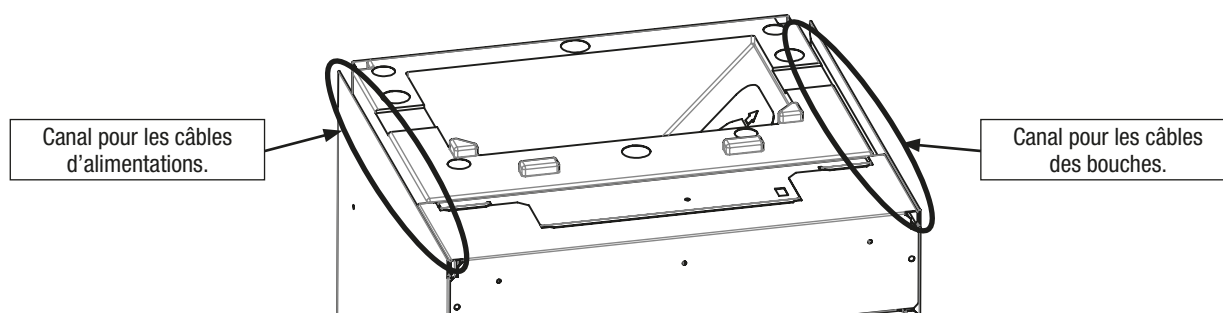
Schéma 2



4.6.1. Raccordement électrique des accessoires

- Bouches motorisées :
 - Câblage des bouches de soufflage 12VDC : 2 x 0,75 mm² MINIMUM
 - Câblez les bouches de soufflage 12VDC sur les canaux indiqués K sur la carte électronique
 - Pas de polarité à respecter

Les câbles des bouches sont à acheminer par le côté droit de l'unité intérieure, dans le canal prévu à cet effet.

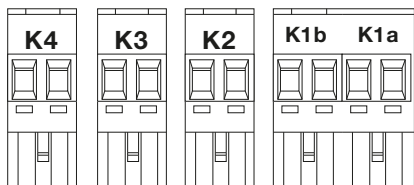


Attention : L'ensemble des câbles bouches doit être attaché par un collier à l'encoche prévue sur la tôle support carte (voir début paragraphe 4.6).

La carte principale permet la gestion de 4 zones de chauffage/rafraîchissement (4 thermostats) avec un maximum de 5 bouches autorisées. Elle est équipée de connecteurs débrochables permettant un câblage aisé des bouches (voir la photo de la carte électronique § 4.6, identifié n°4)

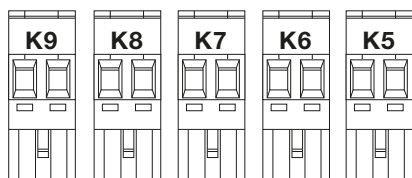
IMPORTANT : Il est impératif de réaliser ce câblage en repérant les différentes bouches afin de les câbler en conformité avec le paramétrage prévu sur le site (réalisé préalablement : fichier TOne AquaAIR Load). La correspondance bouches/repères (K1a, K1b, K2...) doit être conforme au paramétrage T.One® AquaAIR / AIR Load.

Lors de la remise en place des débroschables, bien veiller à la correspondance des repères (K1a, K1b, K2...) sur les connecteurs et sur la carte.



• Carte extension :

Pour les configurations supérieures, il est nécessaire d'utiliser la carte d'extension (accessoire en option, voir la photo de la carte électronique § 4.6, identifié n°5).



• Modem :

Pour les versions connectées, le modem se branche sur le port USB au-dessus de l'unité intérieure (voir la photo de la carte électronique § 4.6, identifié n°6)

• Appoint optionnel :

voir connexion dans le tableau et sur la photo de la carte électronique pages suivantes.

4.6.2. Raccordement électrique du T.One® AIR

Le T.One® AIR doit être alimenté de façon permanente pour assurer le chauffage et le rafraîchissement.

Le T.One® AIR ne doit être raccordé électriquement qu'une fois l'installation frigorifique réalisée, et ainsi que la manchette raccordée. Ne jamais alimenter électriquement et directement les éléments chauffants.

L'alimentation électrique du T.One® AIR s'effectue en courant monophasé 230V-50 Hz + Terre. Elle doit être réalisée par un professionnel et doit être conforme à la norme NF C 15 100 ou aux préconisations en vigueur dans le pays où le produit sera installé.

Le tableau suivant synthétise pour chaque alimentation les câbles et protections à utiliser, ainsi que les bornes de connexions. La carte est équipée de connecteurs débroschables. Veillez à respecter le sens de câblage sur les connecteurs.

REMARQUE :

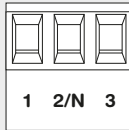
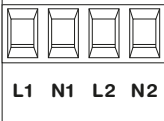
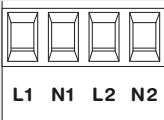
L'alimentation de la carte électronique de l'unité intérieure se fait via l'unité extérieure.

Les différents câbles d'alimentation sont à acheminer côté gauche de l'unité intérieure dans le canal prévu à cet effet.



IMPORTANT : Les câbles d'alimentations doivent être attachés par un collier au niveau de l'encoche prévue sur la tôle support carte. (voir début paragraphe 4.6).

Reportez-vous au manuel d'installation du groupe extérieur pour le raccordement électrique complet de l'unité extérieure..

Dénomination	Câble	Protection	Bornes de connexions (repères sur carte électronique)		Repères sur schéma	Repère connecteurs débroschables
Alimentation UE	3G 2,5	16 A courbe C 20 A pour la T8	Voir notice Unité extérieure			
Liaison UE – UI	4G 1,5	/	OUTDOOR UNIT POWER	1 2/N 3 (repère identique sur la carte de l'unité extérieure, bien respecter l'ordre des fils)	1	 + Relier le câble de terre en provenance de l'UE sur la barrette terre prévue à cet effet.
Alimentation appoint air n°1 (1500 W)	3G 1,5	16A	AUX HEATER	L1 / N1	2	
Alimentation appoint air n°2 (1500 W)	3G 1,5	16A	AUX HEATER	L2 / N2	3	

Nota : Les câbles d'alimentation (non fournis) doivent être conformes aux prescriptions de la EN60335-1.

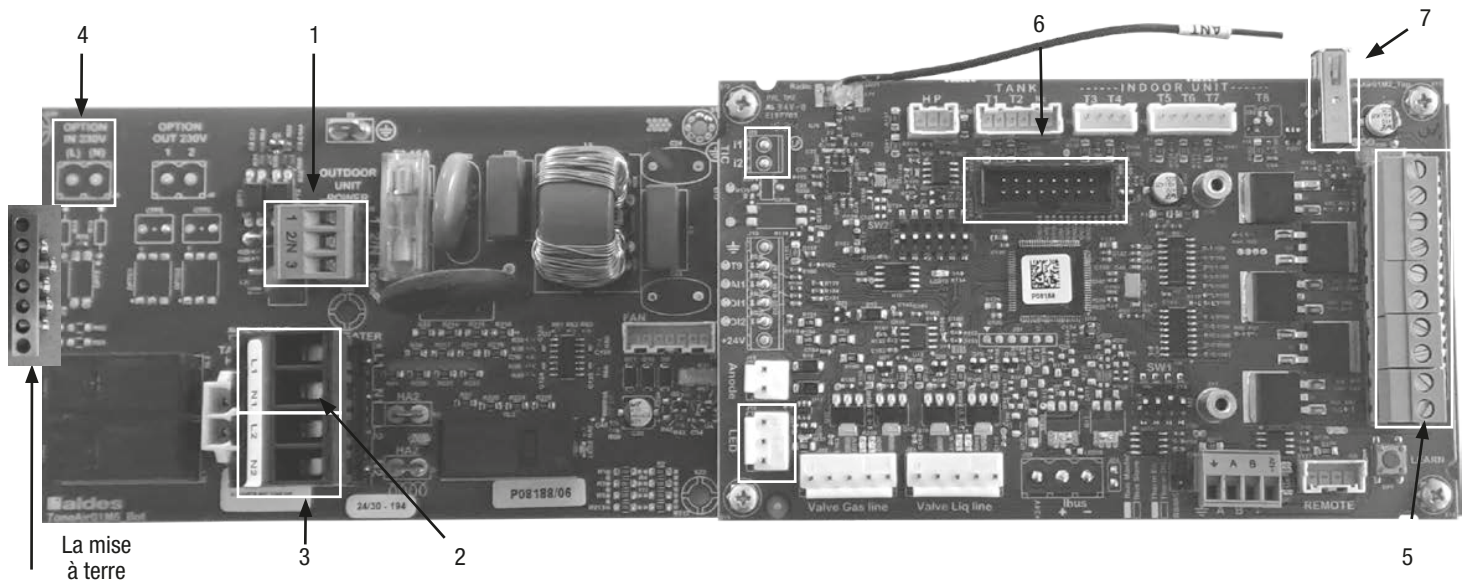
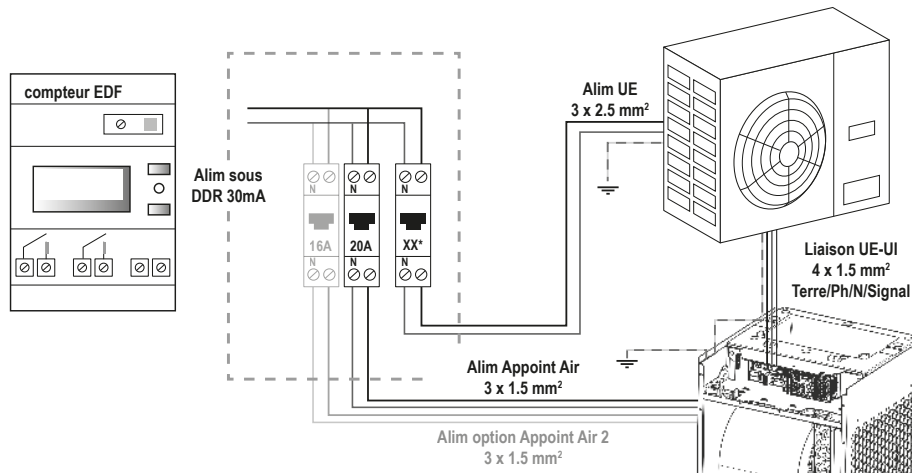


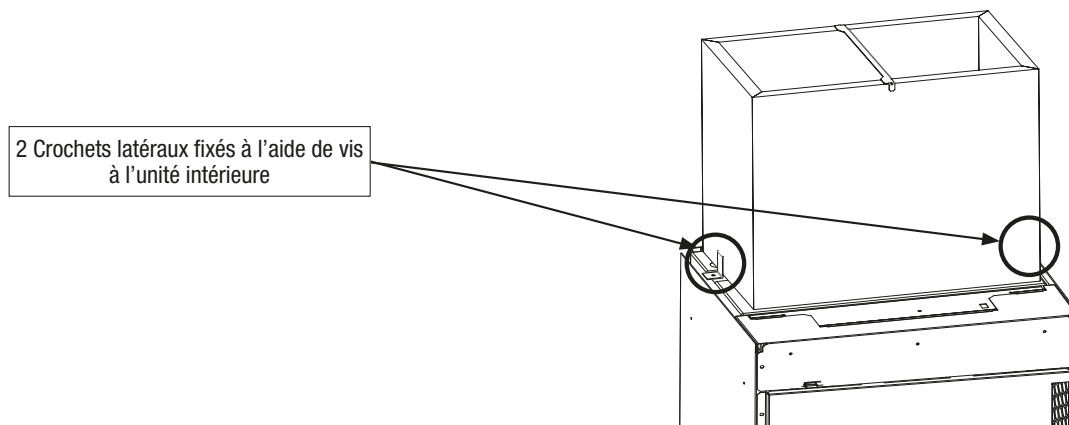
Figure 1 : Monophasé



* 16A ou 20A suivant la taille (courbe C)

4.7. Raccordement de la manchette sur l'unité intérieure

Redescendez la manchette sur le dessus l'unité intérieure. Verrouillez l'ensemble à l'aide des 2 crochets latéraux munis de vis.

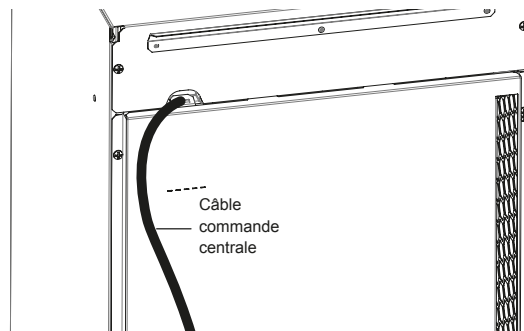


4.8. Fermeture du compartiment électrique

- Reportez vous au paragraphe 5.8. avant de refermer le compartiment afin de vérifier les différents raccordements.
- Positionnez le couvercle du compartiment de la carte en passant les câbles de la rallonge de la commande centrale par l'encoche prévue à cet effet (voir schéma ci-contre).
- Remettez en place les éléments démontés en veillant à ne pas coincer de câbles.
- Attention de correctement réinstaller les rondelles crantées des 2 vis de fixation de la porte d'accès au coffret électrique.



Attention : Avant toute alimentation électrique du module intérieur, il est obligatoire de fermer le compartiment de la carte électronique.

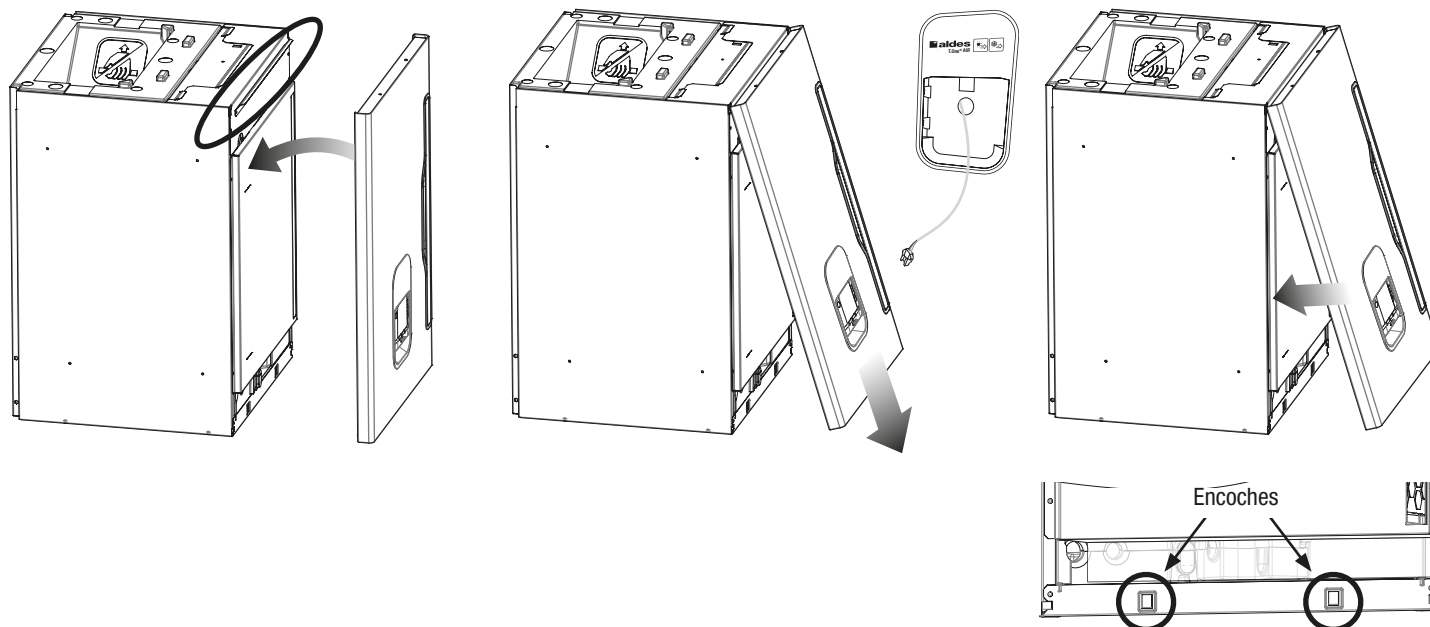


4.9. Remise en place de la façade de l'unité intérieure

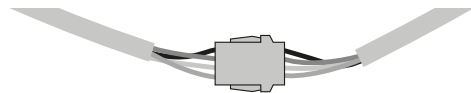


Attention : Préalablement il faut préparer la commande centrale afin d'y brancher son câble de raccordement, reportez vous à la notice de la commande centrale.

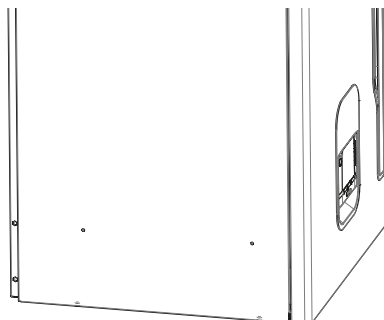
- Accrochez le haut de la façade sur le retour en haut de l'unité intérieure. Avant de verrouiller la façade en partie basse, placez le câble de la commande centrale provenant de la carte électronique dans l'encoche carrée du support plastique, afin qu'il soit accessible à l'extérieur de la machine. Verrouillez ensuite la façade en clipsant le bas de la façade dans les encoches comme sur les photos ci-dessous. **Attention à ne pas coincer les câbles.**



- Connectez le câble préalablement sorti à la commande centrale, puis repoussez le surplus de câble derrière le support plastique.



- Clipsez la télécommande dans son support.



5. VÉRIFICATIONS ET LISTE DE CONTRÔLE

Avant mise sous tension, vérifiez les éléments suivants :

les vérifications sont à effectuer lorsque le disjoncteur général est en position arrêt

- Vérifiez que le film plastique de protection des tôles prélaquées est retiré
- Vérifiez que les câbles d'alimentations ne sont pas endommagés.
- Vérifiez la tension d'alimentation et notamment la bonne position du neutre.
- Vérifiez le bon raccordement à la terre de l'appareil.
- Vérifiez que les couleurs des fils des raccordements correspondent.
- Contrôlez que le réseau de distribution d'air soit bien raccordé : en aucun cas l'appareil ne doit être mis en marche sans être gainé au niveau du soufflage (risque lié à l'accès aux parties tournantes de la machine)
- Vérifiez que l'évacuation des condensats est bien raccordée à un réseau d'eaux usées, par l'intermédiaire d'un siphon adéquat.
- Vérifiez que la commande centrale T.One® AquaAIR / T.One® AIR est installée et raccordée électriquement à l'unité intérieure comme indiqué précédemment et dans sa notice d'installation. La pompe à chaleur ne pourra fonctionner sans commande centrale.
- Vérifiez la continuité de l'isolation.

Liste des contrôles après installation


Une fois l'installation terminée, vérifiez les points suivants :

Vérifiez	Risques	Vérifié
L'unité extérieure est-elle correctement fixée ?	Chute, vibration, bruit	
Le module intérieur est-il correctement installé ?	Chute, vibration, bruit	
Le contrôle des fuites de R32 ou de R410A a-t-il été effectué ?	Manque de puissance thermique	
L'air circule-t-il correctement (absence d'obstacle devant l'entrée et la sortie de l'air) ?		
L'isolation thermique est-elle correctement réalisée ?	Dégâts des eaux	
Les condensats s'évacuent-ils normalement ?		
Les alimentations hydrauliques sont-elles correctement raccordées ?		
La tension d'alimentation correspond-elle à celle de la plaque signalétique du modèle ?	Cartes électroniques défectueuses et dysfonctionnement du système	
Les câbles sont-ils correctement raccordés ?		
La taille des câbles et des protections est-elle conforme aux spécifications ?		
La mise à la terre a-t-elle été effectuée correctement ?	Choc électrique	
Le réglage de la Pression Statique Externe. est-il terminé ?	Bruit, débit d'air excessif ou trop faible	

Déclaration de conformité : nous déclarons sous notre seule responsabilité que les produits présentés dans cette notice satisfont à toutes les exigences essentielles des différentes directives européennes en vigueur pour ce type de produit.

En fin de vie, cet appareil doit être retourné à un point de collecte spécialisé pour son recyclage, ce n'est pas un déchet ménager ordinaire. En cas de remplacement, vous pouvez également le retourner à votre distributeur.

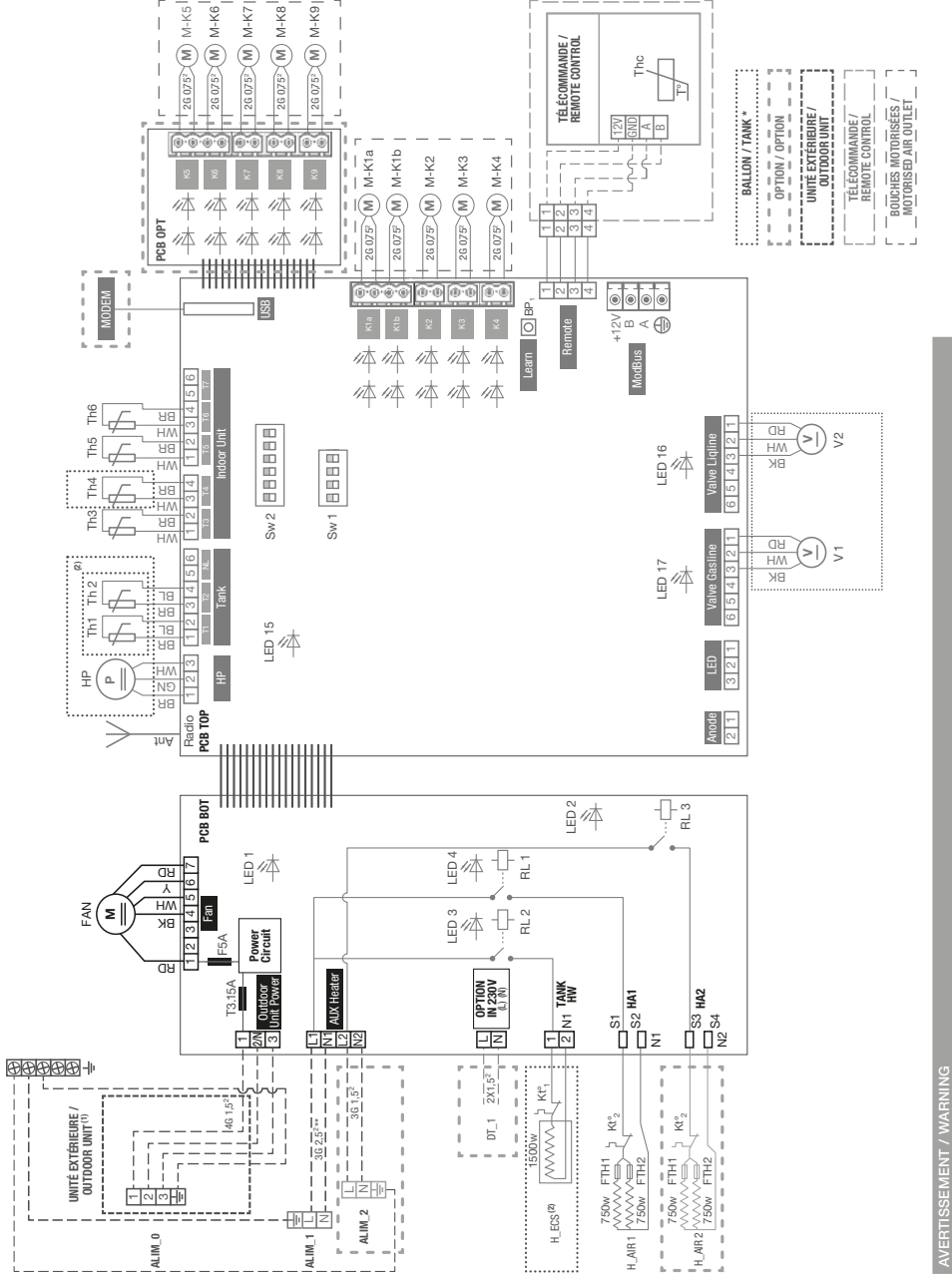
Gérer ainsi la fin de vie nous permet de préserver notre environnement et de limiter l'utilisation des ressources naturelles.

Le symbole  apposé sur le produit, indique l'obligation de le retourner, en fin de vie, à un point de collecte spécialisé. ALDES adhère à l'éco-organisme « Eco Systemes » www.ecosystemes.fr

6. SCHÉMA ÉLECTRIQUE

Alimentations électriques / Power supply	
ALIM_0	Interconnexion (230V) avec l'unité extérieure (1 : phase / 2 : Neutre / 3 : bus), voir note 1
ALIM_1	Alimentation (230V) des 2 appoints électriques fournis de série (appoint ECS et premier étage sur TANK suivant version)
ALIM_2	Alimentation (230V) appoint électrique du deuxième étage sur TANK (option)
Double tarif / Off peak electricity rate	
DT_1	Connexion double tarif cas 1 contact EDF (option) Off peak electricity rate connection: case 1 EDF contact (option)
Régulateur T.0ne® AIR / AquaAIR (PCB TOP + PCB BOT) / T.0ne® AIR / AquaAIR control (PCB TOP + PCB BOT)	
H_ESS	Appoint électrique ECS
H_AIR1	1 ^{er} appoint électrique sur TANK
H_AIR2	2 ^e appoint électrique sur TANK (option)
FT1, FT2	Fusibles thermiques
KT1	Sécurité thermique à réarmement manuel
KT2	Sécurité thermique à déclenchement automatique
FSA	Fusible FSA (6 x 20mm) sur l'alimentation du moto-ventilateur capote, pouvoir de coupure : 1500A @250Vdc
T3.15A	Fusible T3.15A (6 x 20mm) sur l'alimentation générale, retardé, pouvoir de coupure : 150A @250Vdc
LED1	Indicateur lumineux vert : alimentation de la carte électronique
LED2	Indicateur lumineux vert : relais 2 ^e appoint électrique AIR
LED3	Indicateur lumineux vert : relais appoint électrique ECS
LED4	Indicateur lumineux vert : relais 1 ^{er} appoint électrique AIR
LEDS K1a/K1b/K2/K3/K4	Indicateurs lumineux vert/rouge pour chaque canal de raccordement bouches de soufflage motorisées
LED15	Indicateurs lumineux microcontrôleur
LED16	Indicateurs lumineux vert d'alimentation du moteur de la vanne frigorifique 1/4"
LED17	Indicateurs lumineux vert d'alimentation du moteur de la vanne frigorifique 1/2"
FAN	Moteurventilateur de l'unité supérieure
P	Capteur de pression frigorifique pour échangeur indoor unit fan
DB1	ECS
DB2	Sonde de température ballon ECS (Tba)
DB3	Sonde de température ballon ECS (Tad)
DB4	Sonde de température sur ligne 1/2" frigorigère ECS
DB5	Sonde de température sur ligne 1/4" (échangeur) ECS
DB6	Sonde de température sur crosse échangeur AIR unité intérieure
DB7	Sonde de température sur capillaire échangeur AIR unité intérieure
DB8	Sonde de température ambiante
DB9	Modem (option)
M-K1a, M-K1b, M-K2, M-K3, M-K4, M-K5, M-K6, M-K7, M-K8, M-K9	Vérins thermiques de bouches de soufflage motorisées
RL1, RL2, RL3	Relais de puissance
LEARN	Bouton poussoir d'apprentissage radio
Modbus (2W/+)	Raccordement Modbus (option)
V1	1/2" Moteur valve frigorifique
V2	1/4" Moteur valve frigorifique
SW1	Dipswitches de configuration
SW2	Dipswitches de configuration
PCB OPT	Carte optionnelle 5 voies supplémentaires pour bouches de soufflage motorisées
ANT	Antenne radio

T.0ne® AIR / AquaAIR : SCHÉMA ÉLECTRIQUE / ELECTRICAL DIAGRAM



Couleur de câble / Wire colour	
BK	Noir
BL	Bleu
BR	Brun
OR	Orange
RD	Rouge
WH	Blanc
Y	Jaune
GN	Vert
YGN	Jaune/Vert
GR	Gris

AVERTISSEMENT / WARNING
ATTENTION / BE CAREFUL : appareil à alimentations multiples / device with several power supply lines
 Toutes les interventions sur la partie électrique sont strictement réservées à des professionnels qualifiés / All operations on electrical parts are strictly reserved to skilled workers
MISE EN GARDE / WARNING : Avant d'accéder aux bornes de raccordement, tous les circuits d'alimentations doivent être déconnectés. Before any access to electrical connections, all power supply circuits must be disconnected

NOTES / NOTES
 --- Câblage à réaliser sur site, se reporter à la notice / wiring to be done on installation site, see instruction manual
 (1) Se reporter au schéma de câblage de l'unité extérieure / see wiring diagram on the outdoor unit
 Ne pas placer les câbles d'alimentation côté à côté avec les câbles de la télécommande, de l'ibus et du Modbus / Do not put power supply wires side by side with remote control wires, bus wires and Modbus wires
 (2) Connexion entre ballon et carte unité supérieure à réaliser sur site / wiring between tank and indoor unit PCB to be done on installation site
 Les couleurs des câbles sont données à titre indicatif / Wire colours are mentioned for information purposes only
 * Uniquement sur T.0ne® AquaAIR / Only T.0ne® AquaAIR version
 ** Uniquement sur T.0ne® AquaAIR, S1.T.0ne® AIR : 3G 1.5F / Only T.0ne® AquaAIR version, if T.0ne® AIR : 3G 1.5F

7. RECOMMANDATIONS ET MAINTENANCE

Pour maintenir les performances de votre système T.One® AIR, nous vous conseillons de souscrire auprès d'un professionnel, qualifié et formé, un contrat de maintenance.

La vérification périodique comprend :

- État du filtre et son remplacement si nécessaire
- Propreté du tube d'évacuation des condensats
- Propreté du ventilateur et de l'échangeur air
- Nettoyage faux-plafond

Les procédures des paragraphes 7.1. et 7.2. ne nécessitent pas l'intervention d'un personnel qualifié.

7.1. Entretien domestique

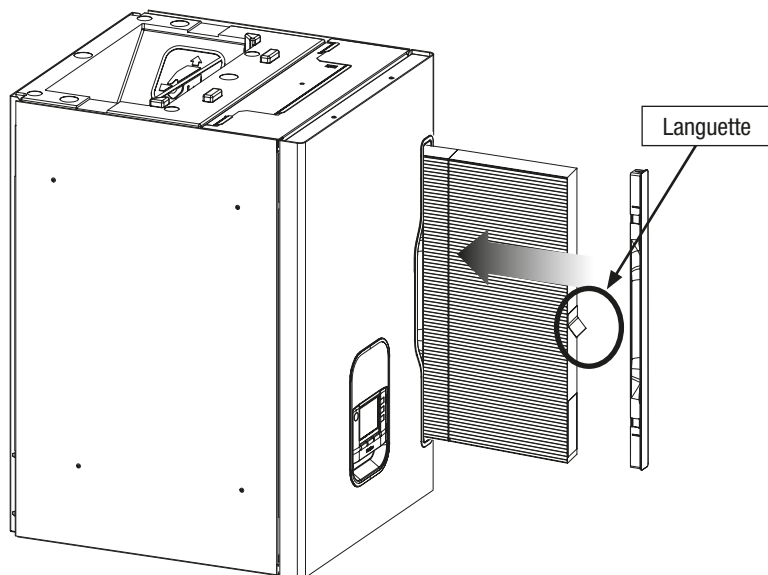
Le T.One® AIR nécessite peu d'entretien domestique pour l'utilisateur :

- Vérifier périodiquement l'absence d'alarme sur l'afficheur. En cas de voyant bleu « vérification filtre », se reporter au paragraphe ci-dessous. En cas d'alarme code erreur, se reporter au paragraphe 8) et contacter l'installateur.

7.2. Remplacement du filtre

Il est recommandé de remplacer le filtre une fois par an afin de garantir un fonctionnement optimum de votre pompe à chaleur. Une alarme pour vérification de l'état du filtre s'affiche automatiquement sur l'écran au bout de 12 mois (indicateur filtre rempli, voir chapitre utilisation).

Lors du remplacement du filtre, veillez à le positionner dans le bon sens : une languette sur un côté du filtre permet de le retirer facilement. La remise à zéro de l'indicateur se fait dans le menu « système »



- Un fonctionnement sans filtre provoque un encrassement de l'unité supérieure et donc une panne.

8. DÉFAUTS

8.1. Codes affichés sur commande centrale

Lorsqu'un défaut est détecté par le produit, un voyant rouge clignotant apparaît dans le coin supérieur gauche de la commande centrale.

Les codes « défaut » spécifiques au régulateur sont repérés par le code 7 et les codes « défaut » spécifiques à la pompe à chaleur sont repérés par les codes E ou M.

Reportez-vous à la page suivante pour connaître les causes possibles des défauts.

Codes	Détails
7A	Thermostat non appairé
7B	Défaut de communication entre la commande centrale et le régulateur
7C	Défaut de communication entre le PCB TOP et PCB BOT de l'unité intérieure
74	Carte extension 5 voies manquante ou HS
7D	Incohérence entre le modèle de l'unité intérieure et le fichier de paramétrage
M5	Problème de communication entre l'unité intérieure et l'unité extérieure
E6	Défaut de mesure de température de l'échangeur de l'unité intérieure (sonde T5)
E8	Température de condensation anormale (air)
E16	Défaut au niveau du moteur du ventilateur intérieur
E20	Vitesse anormale du ventilateur intérieur
E22	Défaut de mesure de température ligne gaz intérieure (sonde T3)
E23	Défaut de mesure de température capillaire de l'échangeur intérieur AIR (sonde T6)
E29	Défaut alimentation PCB unité intérieure
E2A	Défaut circuit électronique PCB unité intérieure
E2B	Défaut court-circuit canal x
E33	Manque de réfrigérant (problème migration réfrigérant)
E34	Défaut température ECS anormalement haute ou erreur configuration SW taille 08
E35	Température anormale au niveau de l'échangeur de l'unité extérieure
E36	Température anormale au niveau du refoulement compresseur
E37	Défaut de mesure de température de l'échangeur de l'unité extérieure
E38	Défaut de mesure de température de l'air extérieur
E39	Défaut de mesure de température au refoulement compresseur
E40*	Défaut HP
E41*	Surchauffe carte électronique de l'unité extérieure
E42	Consommation électrique compresseur anormale
E45*	Problème de communication au niveau de la carte électronique Inverter du compresseur
E47	Défaut carte électronique du groupe extérieur
E48	Défaut au niveau du moteur du ventilateur extérieur
E49*	Défaut BP
E51	Défaut carte électronique du groupe extérieur (pour les tailles 04, 05 et 06 uniquement)
E51*	Inverter et moteur ventilateur de l'unité extérieure
E53*	Défaut de mesure de température à l'aspiration compresseur
E54*	Défaut du capteur de pression BP
E57	Manque de réfrigérant ou vanne de service fermée
E59	Défaut de démarrage compresseur
E60	Défaut au niveau du rotor compresseur
E75	Incompatibilité paramétrage réfrigérant et groupe extérieur installé : Pompe à Chaleur hors service
E76	Incompatibilité unité intérieure et groupe extérieur installé : Pompe à Chaleur hors service

* Codes erreurs uniquement pour la taille 08

8.2. Codes affichés sur thermostats

Les codes « défaut » liés au thermostat ou au canal d'alimentation qu'il pilote s'affiche sur l'écran du thermostat concerné.

Codes	Détails
E1	Court circuit sur canal piloté par ce thermostat
E2	Problème de communication radio entre le régulateur et ce thermostat

Le code défaut du thermostat apparaît sur leur propre écran avec le symbole 

Code E1 : COURT CIRCUIT SUR CANAL PILOTÉ PAR CE THERMOSTAT

Le thermostat pilote un canal dont le moteur est en court-circuit.

Vérifiez sur le régulateur quel est le canal en protection court-circuit (led rouge allumée) :

- Vérifiez le câblage (pas de court-circuit) sinon changez le moteur.
- Effectuez un RESET en coupant et rallumant l'alimentation de la pompe à chaleur afin d'annuler la protection court-circuit.
- Appuyez sur un bouton du thermostat pour effacer le code défaut E1.




Code E2 : PROBLÈME DE COMMUNICATION RADIO ENTRE LE RÉGULATEUR ET CE THERMOSTAT

Appuyez sur un bouton du thermostat (cette manipulation doit être faite uniquement par l'installateur).

Si le défaut E2 ne disparaît pas, il y a alors un problème de communication entre le thermostat et le régulateur :

- L'apprentissage de ce thermostat n'a pas été effectué ? Effectuez l'apprentissage radio.
- Le régulateur n'est pas alimenté ? Alimenter le régulateur.
- Testez la portée en rapprochant le thermostat du régulateur et en pressant sur un bouton du thermostat pour voir si E2 disparaît. Si vous détectez un problème de portée radio, changez le thermostat (le thermostat doit pouvoir transmettre jusqu'à 20m et à travers deux murs).
- La transmission radio peut être momentanément perturbée et ne pas permettre l'envoi fiable des valeurs car il est possible que :
 - Dans le voisinage un autre appareil à transmission radio utilise momentanément la même fréquence (868,3 Mhz),
 - Ou un autre équipement crée des parasites (par exemple un téléphone portable placé très près du thermostat).



CAS PARTICULIER : quand le thermostat est en veille et que l'utilisateur le réveille en appuyant sur un bouton, il peut parfois apparaître sur l'écran le code 88 à la place de la température de consigne, le temps d'établir la communication avec le régulateur. Si la communication est en défaut, 88 va rester affiché pendant 10 secondes, puis le thermostat affichera le symbole  et le code erreur E2

Si le problème persiste, contacter le service après-vente.

8.3. Causes possibles de l'apparition de certains défauts

Codes	Détails	Manipulations à faire par l'installateur
7A	Thermostat non appairé	Vérifier le thermostat (pile)
7B	Défaut de communication entre la commande centrale et le régulateur	Vérifier concordance des 4 câbles de la commande centrale ou la présence d'un faux contact
7C	Défaut de communication entre le PCB TOP et PCB BOT de l'unité intérieure	Vérifier l'état des led, des fusibles et procéder à une coupure de courant pour réinitialiser l'installation
74	Carte extension 5 voies manquante ou HS	/
7D	Incohérence entre le modèle de l'unité intérieure et le fichier de paramétrage	Vérifier la correspondance entre l'unité intérieure et le fichier de paramétrage de AquaAIRload
M5	Problème de communication entre l'unité intérieure et l'unité extérieure	Vérifier continuité et concordance câble interconnexion entre UI et UE. 12VDC entre les bornes 2 et 3. Vérifier les fusibles
E1	Court circuit sur canal piloté par ce thermostat	Vérifier qu'un canal n'est pas en court-circuit ?
E2	Problème de communication radio entre le régulateur et ce thermostat	Vérifier antenne, portée, parasites
E2A	Défaut circuit électronique PCB unité intérieure	Vérifier alimentation générale et procéder à une coupure de courant pour réinitialiser l'installation
E2B	Défaut court-circuit canal x	Vérifier 12 VDC sur canal concerné et procéder à une coupure de courant pour réinitialiser l'installation
E6	Défaut de mesure de température de l'échangeur de l'unité intérieure (sonde Th5)	Vérifier la sonde (HS ou mal placée ou autres défauts frigorifiques)
E8	Température de condensation anormale	Vérifier l'encrassement du filtre, la présence d'une grille de reprise et/ou de transfert, le déballonnage des portes
E16	Défaut au niveau du moteur du ventilateur intérieur	Le ventilateur fonctionne ? Fusible 5 A est-il Ok ?
E20	Vitesse anormale du ventilateur intérieur	Vérifier tension sortie carte
E22	Défaut de mesure de température ligne gaz intérieure (sonde Th3)	Vérifier la sonde (HS ou mal placée ou autres défauts frigorifiques)

Codes	Détails	Manipulations à faire par l'installateur
E23	Défaut de mesure de température capillaire de l'échangeur intérieur AIR (sonde Th6)	Vérifier la sonde (HS ou mal placée ou autres défauts frigorifiques)
E29	Défaut alimentation PCB unité intérieure	Vérifier alimentation générale et procéder à une coupure de courant pour réinitialiser l'installation
E33	Manque de réfrigérant (problème migration réfrigérant)	Lancer le mode rafraîchissement et relever la pression gaz BP
E34	Défaut température ECS anormalement haute ou erreur configuration SW taille 08	Vérifier lecture sonde ballon et contrôler fonctionnement appoint ECS ou la configuration SW de la carte électronique de l'unité extérieure
E35	Température anormale au niveau de l'échangeur de l'unité extérieure	Vérifier la sonde échangeur et l'échangeur de l'unité extérieure. Vérifier charge de fluide frigorigène
E36	Température anormale au niveau du refoulement compresseur	Vérifier que la v4v bascule correctement. Brancher les manomètres.
E37	Défaut de mesure de température de l'échangeur de l'unité extérieure	Vérifier la valeur et le connecteur de la sonde
E38	Défaut de mesure de température de l'air extérieur	Vérifier la valeur et le connecteur de la sonde
E39	Défaut de mesure de température au refoulement compresseur	Vérifier la valeur et le connecteur de la sonde
E40*	Défaut HP	Vérifier vannes fermées, pressostat HP
E41*	Surchauffe carte électronique de l'unité extérieure	Vérifier carte inverter, moteur de ventilation ou contrôle
E42	Consommation électrique compresseur anormale	Vérifier la pression de fonctionnement, l'enroulement et l'intensité du compresseur
E45*	Problème de communication au niveau de la carte électronique Inverter du compresseur	Vérifier carte inverter ou carte de contrôle
E47	Défaut carte électronique du groupe extérieur	Vérifier la tension d'entrée de la carte
E48	Défaut au niveau du moteur du ventilateur extérieur	Vérifier la tension de sortie de la carte. Fusible F 3 A
E49*	Défaut BP	Vérifier vannes fermées ou bouchon, capteur de pression, carte ou ventilateur
E51	Défaut carte électronique du groupe extérieur (pour les tailles 04, 05 et 06 uniquement)	Vérifier fusible F 2 A
E51*	Inverter et moteur ventilateur de l'unité extérieure	Vérifier carte inverter, moteur de ventilation ou carte de contrôle
E53*	Défaut de mesure de température à l'aspiration compresseur	Vérifier la sonde (HS ou mal placée ou autres défauts frigorifiques)
E54*	Défaut du capteur de pression BP	Vérifier le capteur BP (HS ou déconnecté ou autres défauts frigorifiques)
E57	Manque de réfrigérant ou vanne de service fermée	Vérifier la sonde, la charge de fluide frigorigène + contrôle fuite gaz
E59	Défaut de démarrage compresseur	Vérifier la tension sortie inverter + enroulements compresseur + effectuer plusieurs redémarrages compresseur
E60	Défaut au niveau du rotor compresseur	Bruit anormal ? Valeurs enroulement compresseur ? Tensions alimentations OK ?
E75	Incompatibilité paramétrage réfrigérant et groupe extérieur installé : Pompe à Chaleur hors service	Vérifier que l'unité extérieure utilise le même réfrigérant que celui configuré sur T.Oneload et corriger l'erreur
E76	Incompatibilité unité intérieure et groupe extérieur installé : Pompe à Chaleur hors service	Changer l'unité intérieure ou l'unité extérieure pour que les deux soient compatibles entre eux et correspondent à la configuration sur T.Oneload
	Ecran noir	Vérifier la concordance des 4 câbles de l'afficheur

* Codes erreurs uniquement pour la taille 08

Cas particuliers pour T.One AIR 08 :

- Mettre l'installation sous tension 6 heures à l'avance afin de chauffer la résistance de Carter avant toute mise en service
- Une fois mis sous tension, le compresseur peut mettre 30 minutes avant de démarrer en chauffage (il est par contre possible de démarrer en mode clim plus rapidement)

9. CONDITIONS GÉNÉRALES DE GARANTIE

Pour la garantie de votre pompe à chaleur, reportez-vous aux conditions générales de vente sur le site www.aldes.fr.

Cette garantie prend effet à compter de la mise en route de la machine ou, au plus tard, 3 mois après sa date d'expédition par nos soins. Notre responsabilité en qualité de fabricant ne saurait être engagée au titre d'une mauvaise utilisation des appareils, d'un défaut ou d'une insuffisance d'entretien de ceux-ci ou de leur mauvaise installation. Il vous appartient de veiller à ce que l'installation, ainsi que toute intervention soient réalisées par un installateur professionnel qualifié suivant les règles de l'art, les normes en vigueur et les prescriptions de nos notices. Le système doit être utilisé normalement et régulièrement entretenu par un spécialiste.

Nous ne saurions être tenus pour responsables des dégâts matériels, pertes immatérielles ou accidents corporels consécutifs à une installation non-conforme :

- Aux dispositions légales et réglementaires en vigueur
- Aux dispositions particulières régissant l'installation (DTU 60.1, accords intersyndicaux...)
- À nos notices et prescriptions

Notre garantie contractuelle est limitée à l'échange ou la réparation des seules pièces reconnues défectueuses par nos services techniques à l'exclusion des frais de main-d'oeuvre, de déplacement et de transport.

Notre garantie ne couvre pas le remplacement ou la réparation de pièces par suite d'une usure normale, d'une mauvaise utilisation, d'interventions de tiers non qualifiés, d'un défaut ou d'insuffisance de surveillance ou d'entretien, d'une alimentation électrique non-conforme et de l'utilisation d'un liquide inapproprié.

Les sous-ensembles, tels que moteurs, vannes, etc. ne sont garantis que s'ils n'ont jamais été démontés.

Service après-vente : en cas de problème, merci de vous adresser à votre installateur ou à votre revendeur

10. FICHE ERP

T.One® AIR R32



Aldes

Marque commerciale fournisseur	Aldes			
Désignation	T.One® AIR R32 04	T.One® AIR R32 05	T.One® AIR R32 06	T.One® AIR R32 08
Références : unité intérieure	AUIV04	AUIV05	AUIV06	AUIV08
Références : unité extérieure	RBC04MX-W1	RBC05MX-W1	RBC06MX-W1	RBC08NX-W1
Puissance acoustique : unité intérieure (dB)	60	60	60	64
Puissance acoustique : unité extérieure (dB)	60	60	60	63
Réfrigérant ⁽¹⁾	R32	R32	R32	R32
PRG ⁽¹⁾	675	675	675	675
Fonction Rafraîchissement				
SEER	6.29	6.23	6.18	6.11
Classe d'efficacité énergétique	A++	A++	A++	A++
Consommation annuelle QCE (kWh énergie finale) ⁽²⁾	223	253	283	406
Charge frigorifique nominale PdesignC (kW)	4.0	4.5	5.0	7.1
Fonction Chauffage (climat moyen)				
SCOP	4.40	4.33	4.19	4.01
Classe d'efficacité énergétique	A+	A+	A+	A+
Consommation annuelle QHE (kWh énergie finale) ⁽²⁾	1369	1680	2071	2514
Charge calorifique nominale PdesignH (kW)	4.3	5.2	6.2	7.2
Puissance déclarée à TdesignH (kW)	3.6	4.4	5.2	5.8
Puissance secours électrique (kW)	0.7	0.8	1.0	1.4

⁽¹⁾ Les fuites de réfrigérants accentuent le changement climatique. En cas de fuite, l'impact sur le réchauffement de la planète sera d'autant plus limité que le potentiel de réchauffement global (PRG) du réfrigérant est faible. Cet appareil utilise un réfrigérant dont le PRG est égal à 675. En d'autres termes, si 1 kg de ce réfrigérant est relâché dans l'atmosphère, son impact sur le réchauffement de la planète sera 675 fois supérieur à celui d'1 kg de CO₂, sur une période de 100 ans. Ne tentez jamais d'intervenir dans le circuit frigorifique et de démonter les pièces vous-même et adressez-vous systématiquement à un professionnel.

⁽²⁾ Consommation d'énergie de «XYZ» kWh par an, déterminée sur la base des résultats obtenus dans des conditions d'essai normalisées. La consommation d'énergie réelle dépend des conditions d'utilisation et de l'emplacement de l'appareil.



FRANCE

Besoin d'une assistance technique après-vente ou d'une demande de prestation service Aldes ?

- Vous êtes un client professionnel : 09 69 32 39 98 (n° Cristal, prix d'un appel local) • ata.stve@aldes.com
- Vous êtes un client particulier : 09 69 32 39 74 (n° Cristal, prix d'un appel local) • service-conso@aldes.com

OTHER COUNTRIES

Need after sales technical support?

Visit our website for more information: www.aldes.com/en/contact/



Séparez les éléments avant de trier
Aldes-TOneAIR-Inst-Corp
35033202 J
062026

RCS Lyon 956 506 828

Aldes se réserve le droit d'apporter à ses produits
toutes modifications liées à l'évolution de la technique.

Visuels non contractuels Crédits photos: AldesGroupe

**20, boulevard Irène Joliot-Curie
69694 Vénissieux Cedex - France**

 **aldes**